



Компания:
Разработано:
Телефон:
Проект:

Автоматика и принадлежности 55116002 Автоматическая трубная муфта DN150/DN150 (PN10)



Внимание!
Фото товара может отличаться
от реального

Описание модельного ряда:

При монтаже на автоматической трубной муфте нет необходимости опускаться в колодец и сливать воду. Насос опускается вниз по направляющим, фланцы автоматически соединяются.

Автоматическая трубная муфта состоит из: колена-основания (монтируется на дне колодца), фланца с клыками и прокладкой (крепится к напорному патрубку насоса), верхнего кронштейна для направляющих труб. Две направляющие трубы (не входят в комплект поставки) устанавливаются внизу на колено-основание, вверху крепятся к верхнему кронштейну.



Компания:
 Разработано:
 Телефон:
 Проект:

Описание	Значение
Общие сведения	
Артикул:	551 16002
Наименование продукта:	Автоматическая трубная муфта DN150/DN150 (PN10)
Прайс-лист с НДС:	По запросу
Технические данные	
Диаметр направляющих труб:	48 мм
Толщина стенок:	3 мм
Материалы	
Колено-основание:	Чугун
Фланец с клыками:	Чугун
Верхний кронштейн:	Чугун
Прокладка:	NBR
Монтаж	
Мак рабочее давление:	10 бар
Стандарт трубного присоединения:	DIN
Размер всасывающего патрубка:	DN 150
Размер напорного патрубка:	DN 150
Допустимое давление фланцев:	PN 10
Анкерные болты для основания:	4 шт. / M24x300 мм
Анкерные болты для верхнего кронштейна:	3 шт. / M12x140 мм
Другое	
Масса нетто:	96 кг

Автоматика и принадлежности

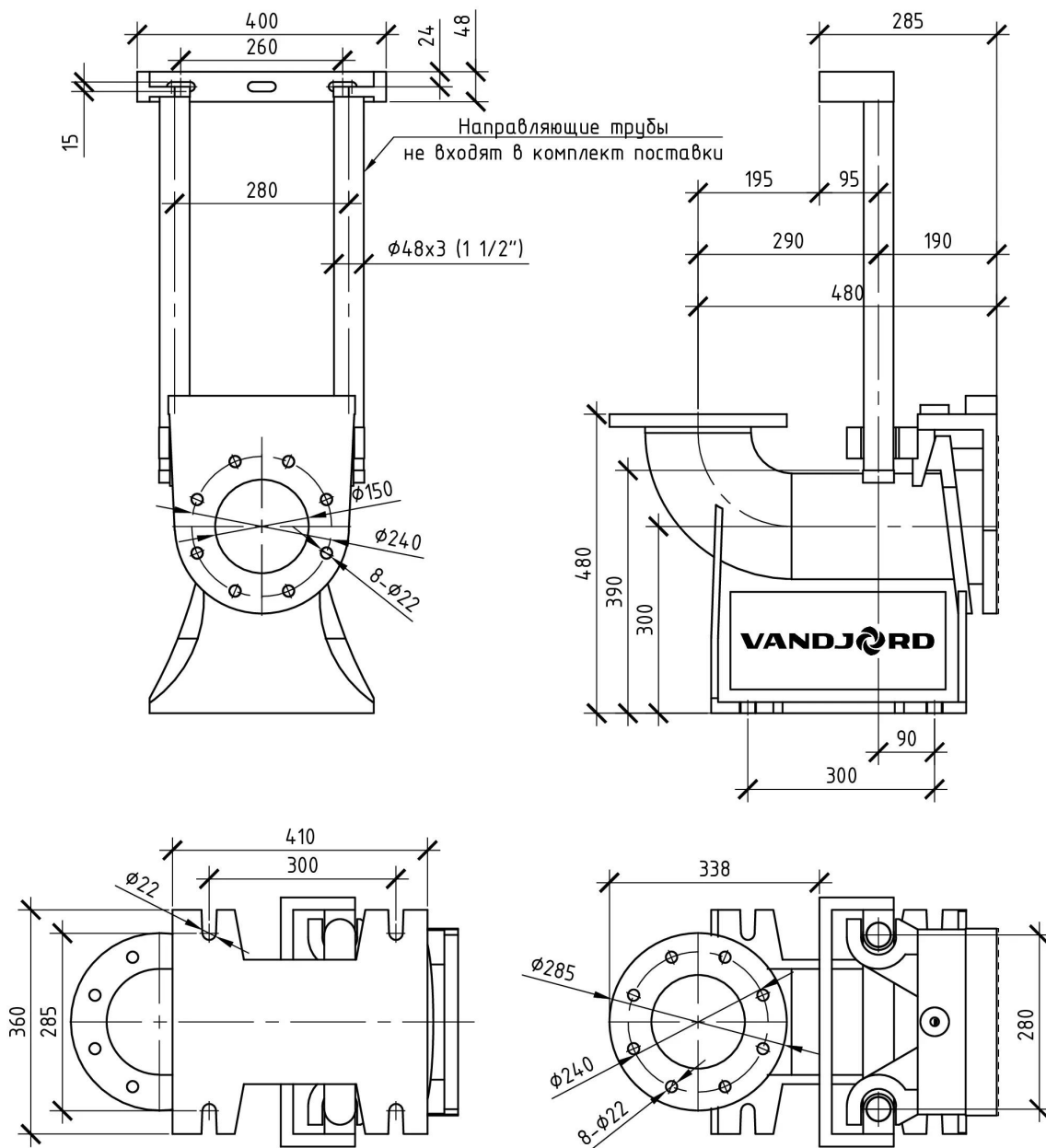


Внимание!
 Фото товара может отличаться
 от реального



Компания:
 Разработано:
 Телефон:
 Проект:

**Габаритный чертеж
 55116002 Автоматическая трубная муфта DN150/DN150 (PN10)**



[Скачать DWG 2D](#)

Данный технический лист был создан в программе подбора VJ Select на сайте <https://vandjord.com/> [2025.10.04]