



Компания:  
Разработано:  
Телефон:  
Проект:

### Автоматика и принадлежности 55116001 Автоматическая трубная муфта DN150/DN150 (PN6)



Внимание!  
Фото товара может отличаться  
от реального

#### Описание модельного ряда:

При монтаже на автоматической трубной муфте нет необходимости опускаться в колодец и сливать воду. Насос опускается вниз по направляющим, фланцы автоматически соединяются.

Автоматическая трубная муфта состоит из: колена-основания (монтируется на дне колодца), фланца с клыками и прокладкой (крепится к напорному патрубку насоса), верхнего кронштейна для направляющих труб. Две направляющие трубы (не входят в комплект поставки) устанавливаются внизу на колено-основание, вверху крепятся к верхнему кронштейну.



Компания:  
 Разработано:  
 Телефон:  
 Проект:

| Описание                                | Значение                                       |
|---|--|
| <b>Общие сведения</b>                   |  |
| Артикул:                                | 551 16001                                      |
| Наименование продукта:                  | Автоматическая трубная муфта DN150/DN150 (PN6) |
| Прайс-лист с НДС:                       | По запросу                                     |
| <b>Технические данные</b>               |  |
| Диаметр направляющих труб:              | 48 мм  |
| Толщина стенок:                         | 3 мм   |
| <b>Материалы</b>                        |  |
| Колено-основание:                       | Чугун  |
| Фланец с клыками:                       | Чугун  |
| Верхний кронштейн:                      | Чугун  |
| Прокладка:                              | NBR  |
| <b>Монтаж</b>                           |  |
| Мак рабочее давление:                   | 6 бар  |
| Стандарт трубного присоединения:        | DIN  |
| Размер всасывающего патрубка:           | DN 150   |
| Размер напорного патрубка:              | DN 150   |
| Допустимое давление фланцев:            | PN 6   |
| Анкерные болты для основания:           | 4 шт. / M20x300 мм                             |
| Анкерные болты для верхнего кронштейна: | 3 шт. / M12x140 мм                             |

#### Автоматика и принадлежности

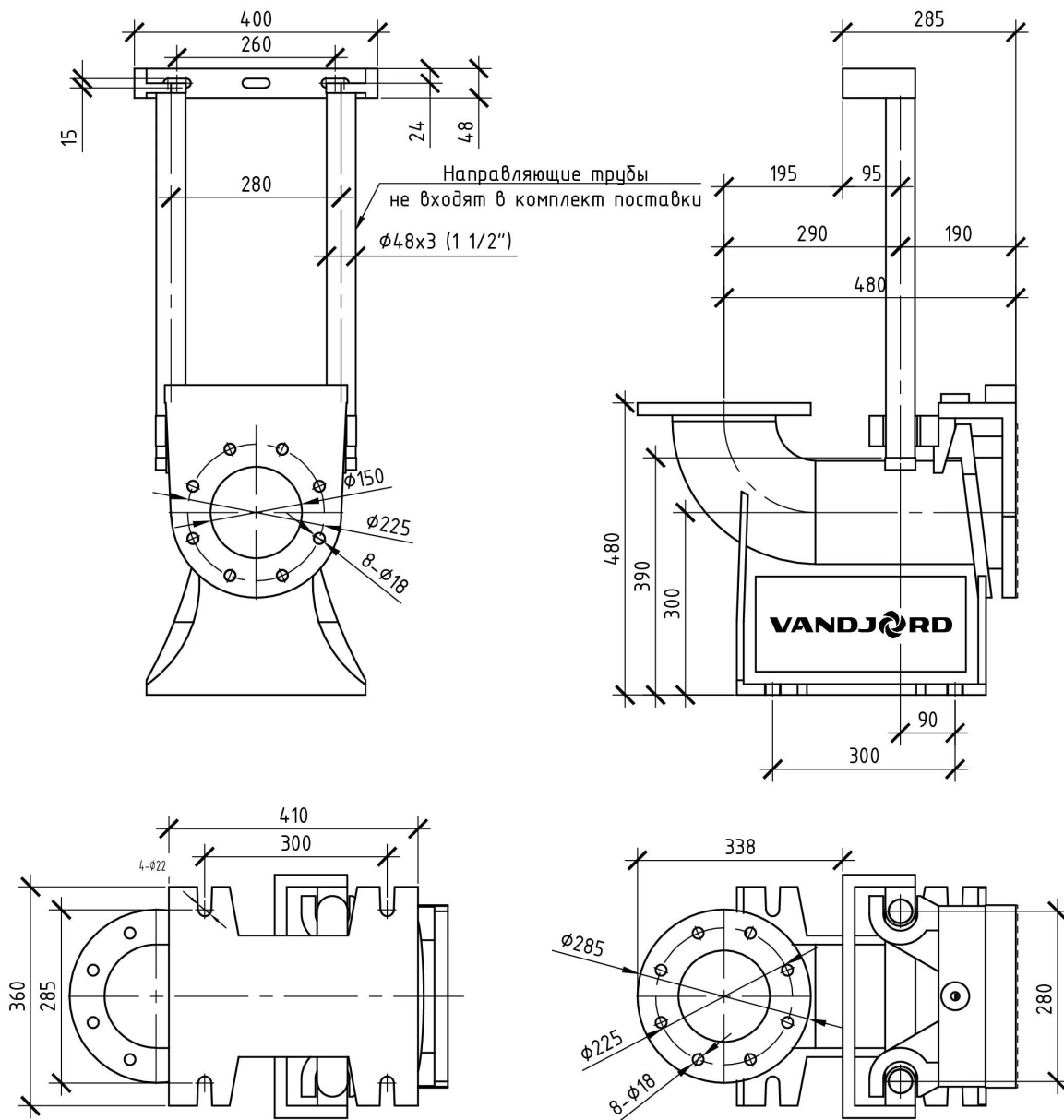


Внимание!  
 Фото товара может отличаться  
 от реального



Компания:  
 Разработано:  
 Телефон:  
 Проект:

## Габаритный чертеж 55116001 Автоматическая трубная муфта DN150/DN150 (PN6)



Скачать DWG 2D

Данный технический лист был создан в программе подбора VJ Select на сайте <https://vandjord.com/> [2025.10.04]

Настоящее предложение не имеет никакой юридической силы для компании ООО "Вандйорд Групп" (пока от уполномоченного лица компании в письменной форме не будет заключено юридически обязывающее соглашение/соглашение о порядке ведения переговоров). Содержание настоящего предложения, включая все вложения, не является офертой в соответствии со статьями 435, 443 Гражданского Кодекса РФ и/или акцептом в соответствии со статьей 438 Гражданского Кодекса РФ. Условия поставки и оплаты товара как существенные подлежат дополнительному согласованию. Обмен электронными документами/сообщениями с вложением настоящего предложения, не является основанием и формой для заключения договора согласно Статье 434 Гражданского Кодекса РФ. Любой, кто обменивается сообщениями с ООО "Вандйорд Групп", считается принявшим настоящие условия и связанные с этим риски.