



Компания:  
 Разработано:  
 Телефон:  
 Проект:

## Автоматика и принадлежности 52111009 CUE10-4T7R5B-E-NP

### Описание модельного ряда:

Преобразователи частоты CUE10 представляют собой специальную насосную серию векторных преобразователей частоты для плавного изменения частоты вращения широкого ряда насосов Vandjord и насосов других производителей, оборудованных трехфазными электродвигателями.

С их помощью можно организовать работу насосов в разных режимах: поддержание постоянного давления, температуры, уровня или расхода. Оснащены встроенной панелью управления с графическим дисплеем.



Внимание!  
 Фото товара может отличаться  
 от реального

### Область применения модельного ряда:

- Системы отопления;
- Системы охлаждения и кондиционирования;
- Повышение давления;
- Водозабор и водоподготовка.

### Основные преимущества модельного ряда:

- Регулирование по постоянному давлению, перепаду давления, расходу, температуре, уровню и т. д.;
- Останов при низком значении расхода;
- Управление двумя двигателями одним преобразователем частоты;
- Объединение до 6 преобразователей частоты в одну сеть;
- Диспетчеризация по протоколу Modbus RTU (RS-485).



Скачать каталог



Скачать руководство  
 по эксплуатации



Скачать сертификат



Компания:  
 Разработано:  
 Телефон:  
 Проект:

Описание	Значение
<b>Общие сведения</b>	
Артикул:	52111009
Наименование продукта:	CUE10-4T7R5B-E-NP
Прайс-лист с НДС:	По запросу
<b>Материалы</b>	
Корпус:	Пластик / Металл
<b>Монтаж</b>	
Температура окружающей среды:	- 10 .. 40 °С
Относительная влажность воздуха:	0,95
<b>Данные электрооборудования</b>	
Мощность (P2) одного насоса:	7.5 кВт
Выходная частота:	0 .. 100 Гц
Номинальное напряжение:	3x380 В (50/60 Гц)
Номинальное напряжение насоса:	3x380 В
Номинальный ток:	20.5 А
Мах ток одного насоса:	17 А
Степень защиты (IEC 34-5):	IP 20
<b>Система управления</b>	
Задержка пуска и останова насоса:	Да
Цифровые входы/выходы:	Да
Шина связи RS485, Modbus RTU:	Да
Записи о последних пяти неисправностях:	Да
Защита по "сухому" ходу без датчиков:	Да
Защита от заклинивания и перегрузки:	Да
Защита от повышенного и пониженного напряжения:	Да
Защита от пропадания фазы, перекоса фаз и от неправильной фазировки:	Да
Объединение до 6-ти ПЧ в единую систему без дополнительного контроллера:	Да
<b>Другое</b>	
Температура хранения:	-30 .. 60 °С
Масса нетто:	2.4 кг

#### Автоматика и принадлежности

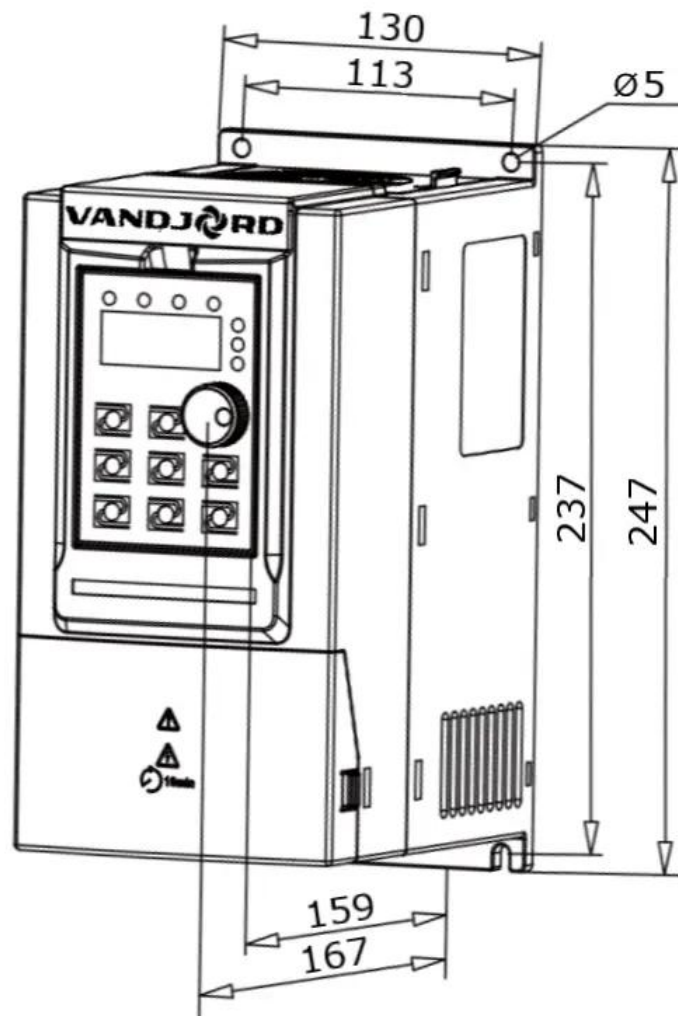


Внимание!  
 Фото товара может отличаться  
 от реального



Компания:  
Разработано:  
Телефон:  
Проект:

### Габаритный чертеж 52111009 CUE10-4T7R5B-E-NP

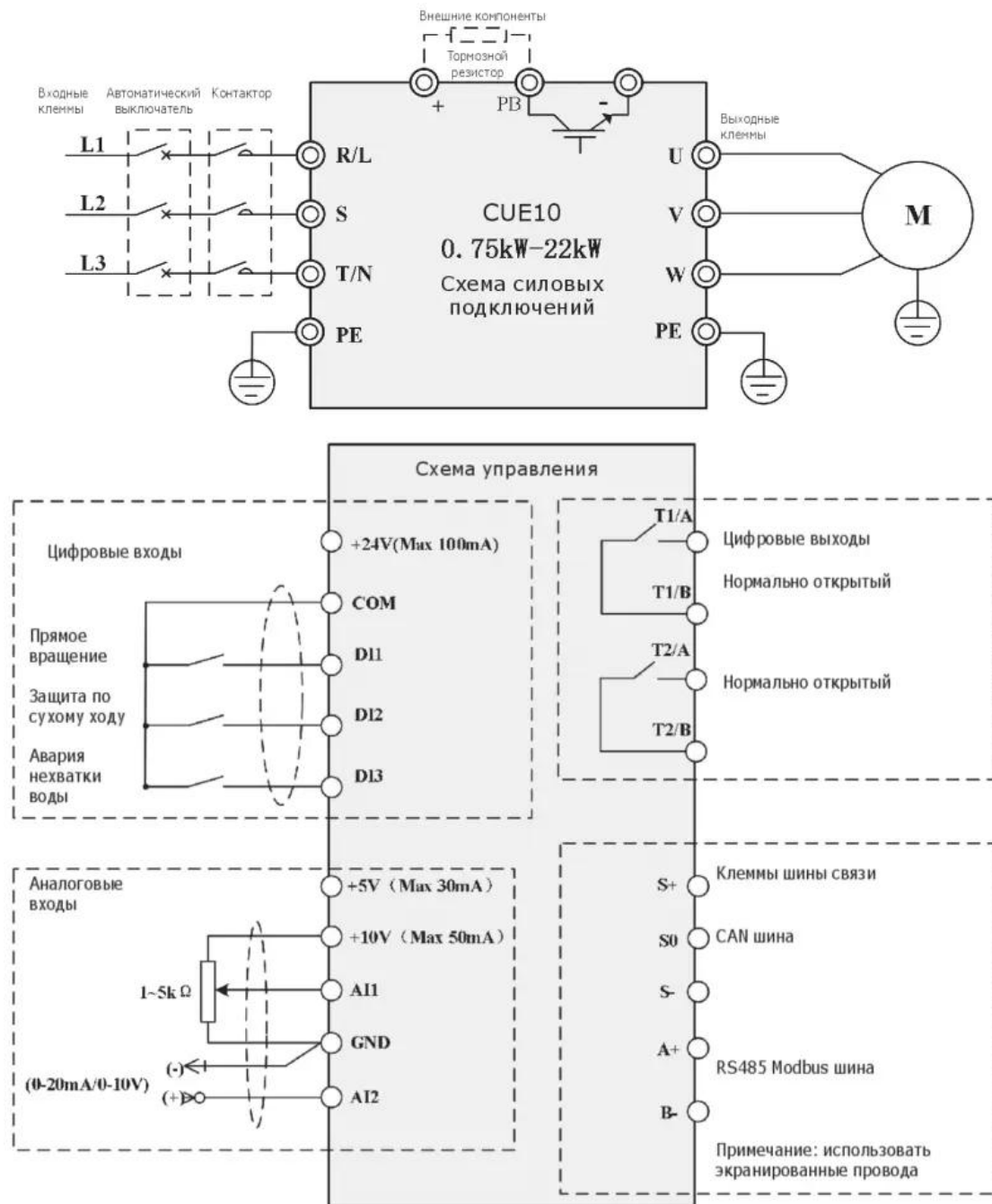


Данный технический лист был создан в программе подбора VJ Select на сайте <https://vandjord.com/> [2025.10.04]



Компания:  
 Разработано:  
 Телефон:  
 Проект:

## Электросхема 52111009 CUE10-4T7R5B-E-NP



Данный технический лист был создан в программе подбора VJ Select на сайте <https://vandjord.com/> [2025.10.04]