



Компания:
Разработано:
Телефон:
Проект:

Hydro-FS - Установки пожаротушения 75211456 Hydro-FS-A 2/1 CRV 32-6 G2-B-100-16



Внимание!
Фото товара может отличаться
от реального

Описание модельного ряда:

Установки пожаротушения Hydro-FS-A разработаны с учетом требований свода правил СП485 и предназначены преимущественно для применения в системах автоматического пожаротушения.

В данных системах в качестве источника водоснабжения используются открытые водоемы, пожарные резервуары или водопроводы различного назначения. Ввиду возникающих усложненных условий всасывания в данных установках применяются трубопроводы увеличенного диаметра для сохранения требуемых скоростей потока жидкости.

В качестве инициирующих пуск установки устройств используются два сертифицированных реле давления, а также во всасывающем и напорном трубопроводах смонтированы отсечные задвижки.

Область применения модельного ряда:

- Многоквартирные дома;
- Гостиницы;
- Спортивные объекты;
- Промышленные предприятия;
- Медицинские учреждения;
- Образовательные учреждения, в т. ч. школы, детские сады;
- Сельскохозяйственные объекты и пр.

Основные преимущества модельного ряда:

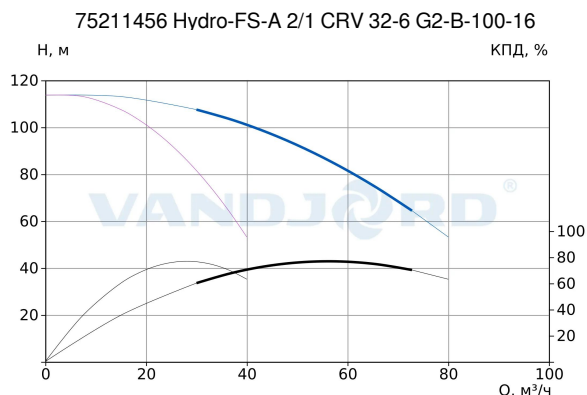
- Сертифицированный по ГОСТ53325 ППУ;
- Широкий набор дополнительных функций (управления задвижками с э/п, жockey-насосом и т.д.);
- Компонентная база соответствует требованиям пожарных норм;
- Алгоритмы работы созданы с учетом действующей нормативной базы в области пожаротушения;
- Широкий выбор способов диспетчеризации.

[Скачать каталог](#)[Скачать руководство
по эксплуатации](#)[Скачать сертификат](#)



Компания:
 Разработано:
 Телефон:
 Проект:

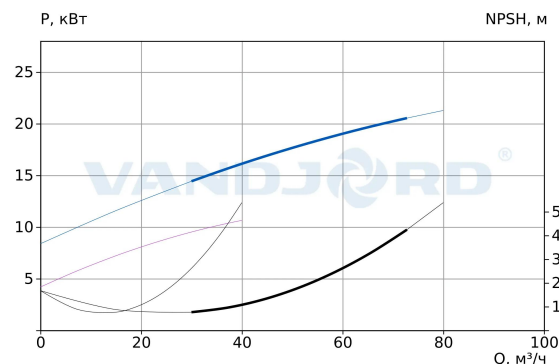
Описание	Значение
Общие сведения	
Артикул:	75211456
Наименование продукта:	Hydro-FS-A 2/1 CRV 32-6 G2-B-100-16
Прайс-лист с НДС:	По запросу
Технические данные	
Номинальный напор:	77 м
Мах расход:	40 м³/ч
Мах напор:	114 м
Количество насосов:	3
Количество резервных насосов:	1
Тип установки уплотнения:	Одинарное
Материалы	
Корпус:	Чугун (ASTM 25B)
Рабочее колесо:	Нерж. сталь (AISI 304)
Уплотнение вала:	HQQE
Коллектор:	Сталь СТ20
Монтаж	
Температура окружающей среды:	5 .. 40 °С
Относительная влажность воздуха:	Не более 80 %
Мах рабочее давление:	16 бар
Стандарт трубного присоединения:	DIN
Размер всасывающего патрубка:	DN 100
Размер напорного патрубка:	DN 100
Допустимое давление фланцев:	PN 16
Жидкость	
Диапазон температуры жидкости:	5 .. 60 °С
Данные электрооборудования	
Мощность (P2) одного насоса:	11 кВт
Номинальное напряжение:	3x380-415 В (50 Гц)
Мах потребление тока:	58,2 А
Схема пуска:	Звезда-треугольник (SD)
Степень защиты (IEC 34-5):	IP54
Другое	
Температура хранения:	-10 .. 40 °С
Масса нетто:	806 кг



Потери на фитингах и клапанах не вкл.

Параметры системы:

Перекачиваемая жидкость = Вода
 Температура перекачиваемой жидкости = 20 °С
 Плотность = 998.2 кг/м³



Hydro-FS - Установки пожаротушения

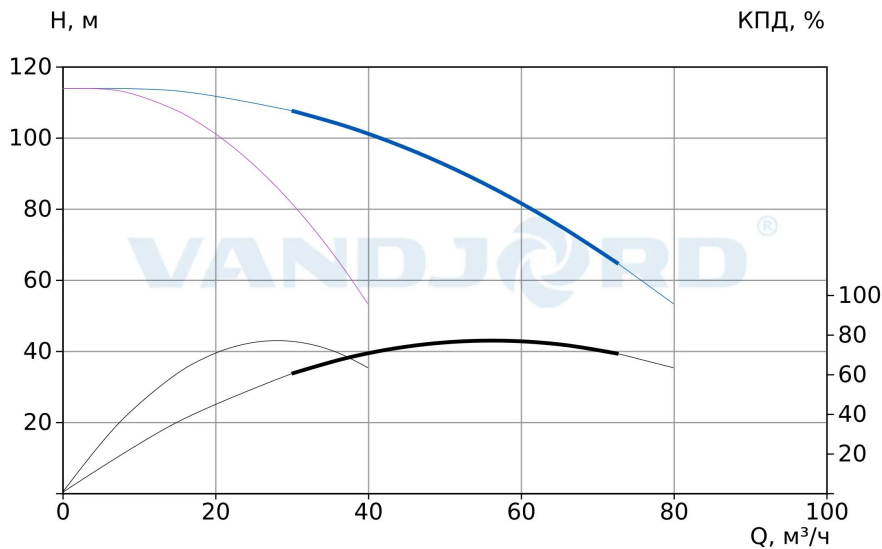


Внимание!
 Фото товара может отличаться
 от реального



Компания:
 Разработано:
 Телефон:
 Проект:

75211456 Hydro-FS-A 2/1 CRV 32-6 G2-B-100-16



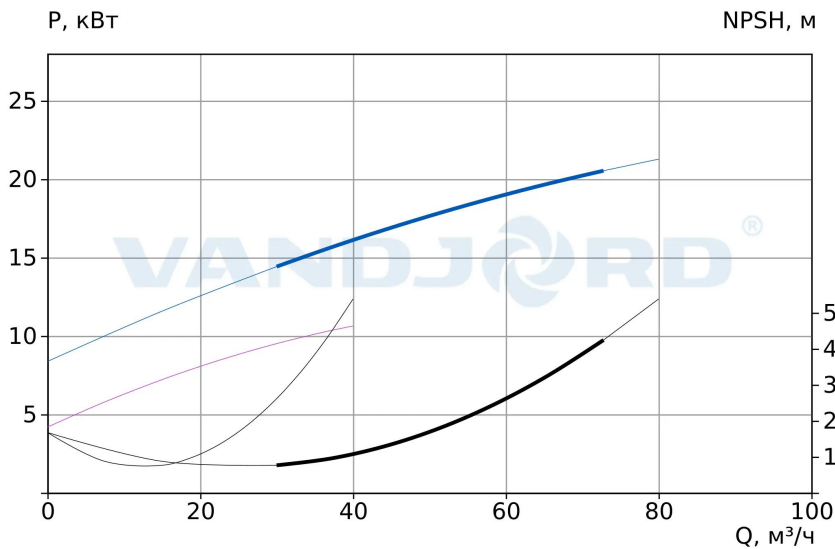
Потери на фитингах и клапанах не вкл.

Параметры системы:

Перекачиваемая жидкость = Вода

Температура перекачиваемой жидкости = 20 °C

Плотность = 998.2 кг/м³

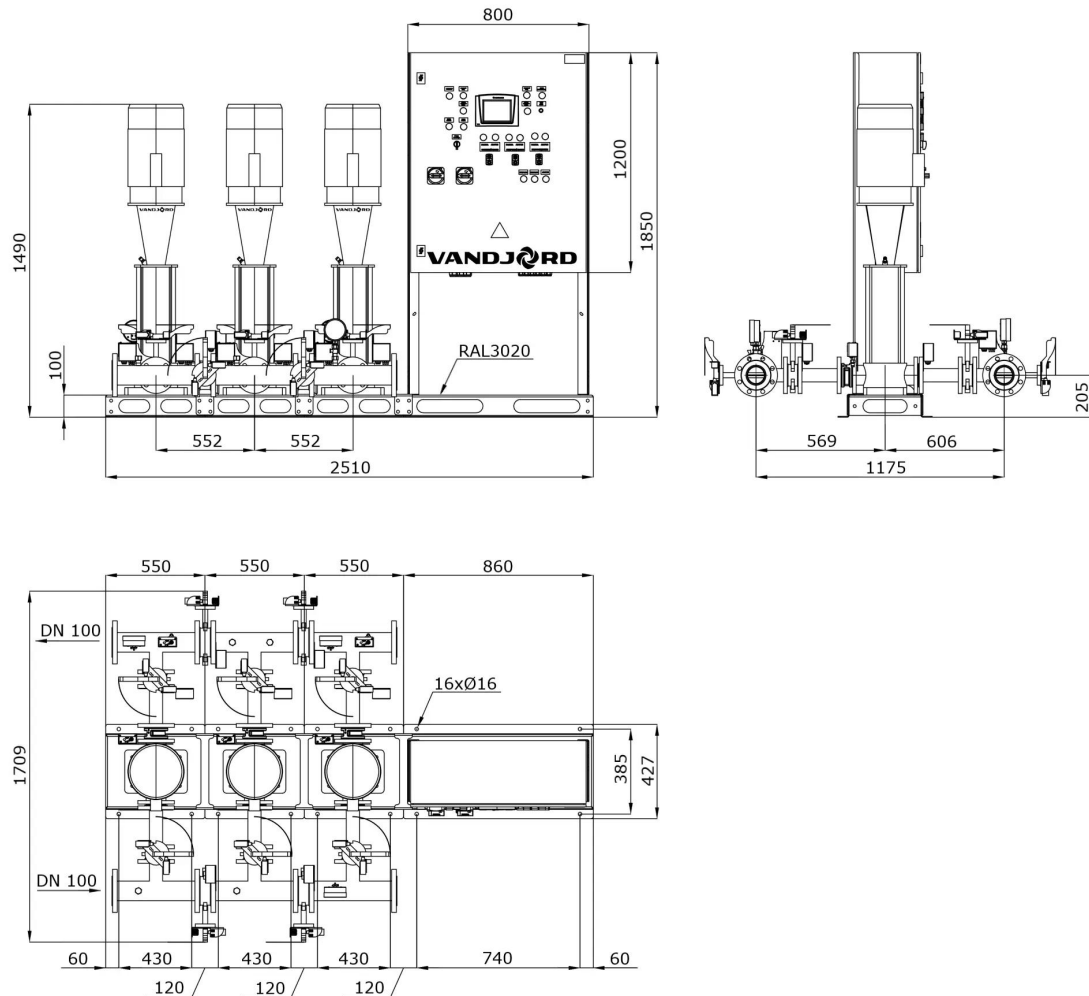


Данный технический лист был создан в программе подбора VJ Select на сайте <https://vandjord.com/> [2025.10.04]



Компания:
 Разработано:
 Телефон:
 Проект:

Габаритный чертеж 75211456 Hydro-FS-A 2/1 CRV 32-6 G2-B-100-16



Скачать BIM

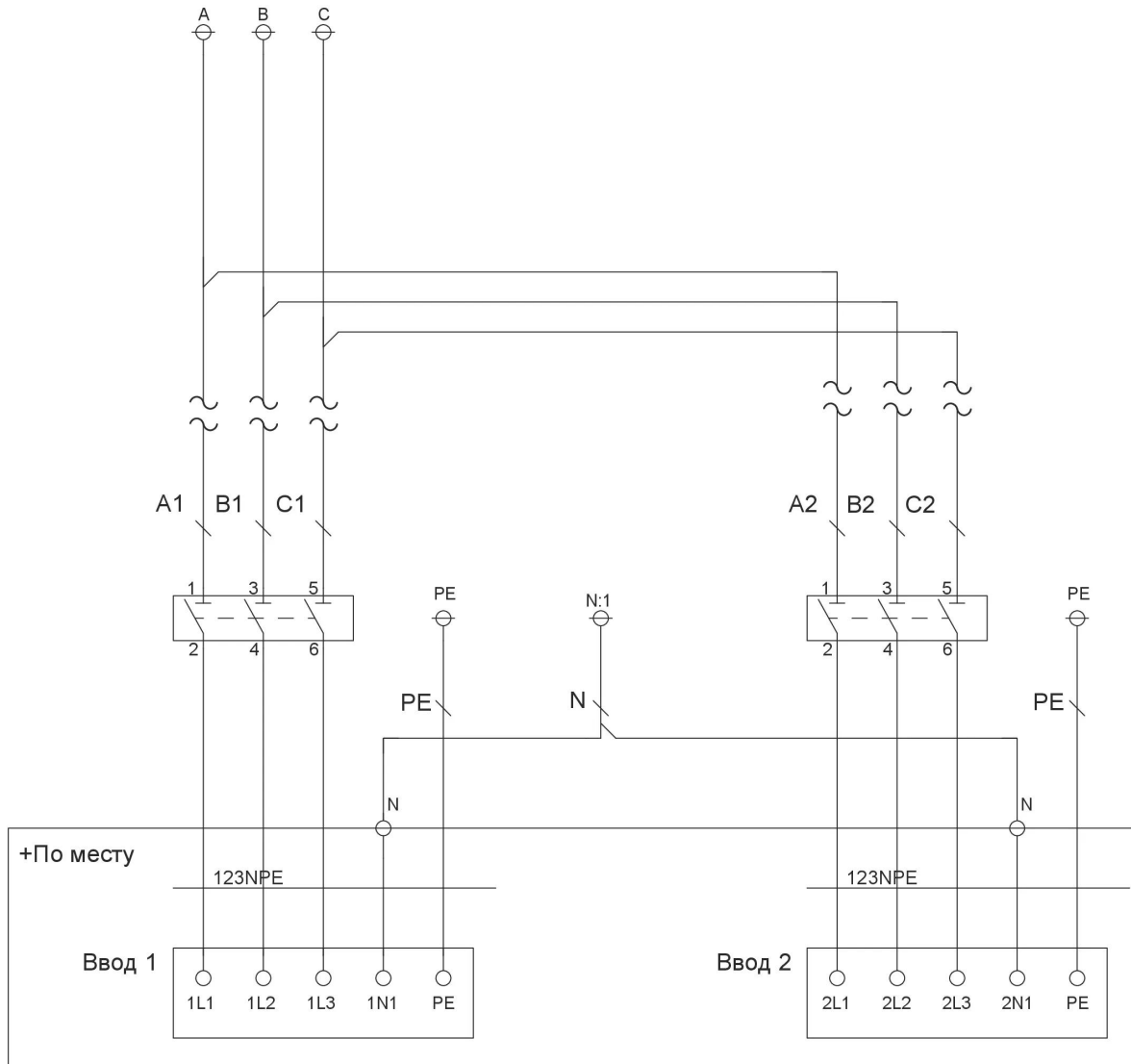
Данный технический лист был создан в программе подбора VJ Select на сайте <https://vandjord.com/> [2025.10.04]

Настоящее предложение не имеет никакой юридической силы для компании ООО "Вандйорд Групп" (пока от уполномоченного лица компании в письменной форме не будет заключено юридически обязывающее соглашение/соглашение о порядке ведения переговоров). Содержание настоящего предложения, включая все вложения, не является офертой в соответствии со статьями 435, 443 Гражданского Кодекса РФ и/или акцептом в соответствии со статьей 438 Гражданского Кодекса РФ. Условия поставки и оплаты товара как существенные подлежат дополнительному согласованию. Обмен электронными документами/сообщениями с вложением настоящего предложения, не является основанием и формой для заключения договора согласно Статье 434 Гражданского Кодекса РФ. Любой, кто обменивается сообщениями с ООО "Вандйорд Групп", считается принявшим настоящие условия и связанные с этим риски.



Компания:
 Разработано:
 Телефон:
 Проект:

Электросхема 75211456 Hydro-FS-A 2/1 CRV 32-6 G2-B-100-16



Данный технический лист был создан в программе подбора VJ Select на сайте <https://vandjord.com/> [2025.10.04]