



Компания:
Разработано:
Телефон:
Проект:

Hydro-FS - Установки пожаротушения 75211396 Hydro-FS-A 1/1 CRV 15-6 G2-B-80-16



Внимание!
Фото товара может отличаться
от реального

Описание модельного ряда:

Установки пожаротушения Hydro-FS-A разработаны с учетом требований свода правил СП485 и предназначены преимущественно для применения в системах автоматического пожаротушения.

В данных системах в качестве источника водоснабжения используются открытые водоемы, пожарные резервуары или водопроводы различного назначения. Ввиду возникающих усложненных условий всасывания в данных установках применяются трубопроводы увеличенного диаметра для сохранения требуемых скоростей потока жидкости.

В качестве инициирующих пуск установки устройств используются два сертифицированных реле давления, а также во всасывающем и напорном трубопроводах смонтированы отсечные задвижки.

Область применения модельного ряда:

- Многоквартирные дома;
- Гостиницы;
- Спортивные объекты;
- Промышленные предприятия;
- Медицинские учреждения;
- Образовательные учреждения, в т. ч. школы, детские сады;
- Сельскохозяйственные объекты и пр.

Основные преимущества модельного ряда:

- Сертифицированный по ГОСТ53325 ППУ;
- Широкий набор дополнительных функций (управления задвижками с э/п, жockey-насосом и т.д.);
- Компонентная база соответствует требованиям пожарных норм;
- Алгоритмы работы созданы с учетом действующей нормативной базы в области пожаротушения;
- Широкий выбор способов диспетчеризации.



Скачать каталог



Скачать руководство
по эксплуатации

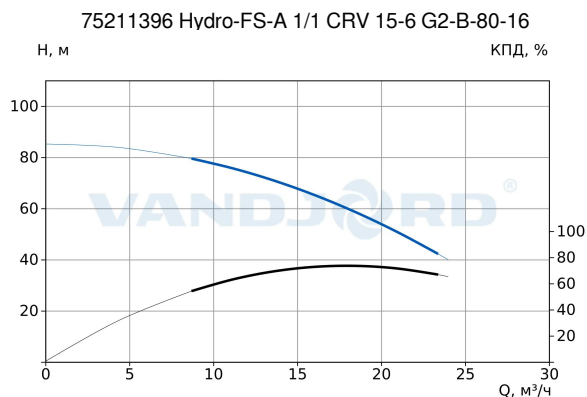


Скачать сертификат



Компания:
 Разработано:
 Телефон:
 Проект:

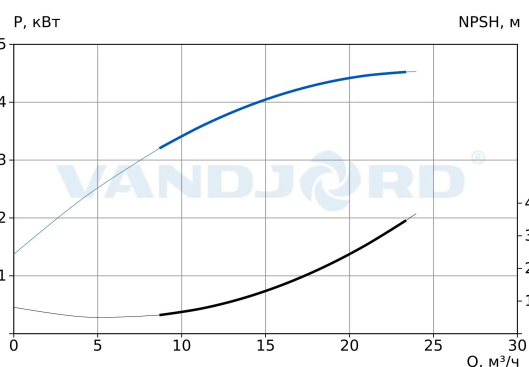
Описание	Значение
Общие сведения	
Артикул:	75211396
Наименование продукта:	Hydro-FS-A 1/1 CRV 15-6 G2-B-80-16
Прайс-лист с НДС:	По запросу
Технические данные	
Номинальный напор:	68 м
Мах расход:	24 м³/ч
Мах напор:	85 м
Количество насосов:	2
Количество резервных насосов:	1
Тип установки уплотнения:	Одинарное
Материалы	
Корпус:	Чугун (ASTM 25B)
Рабочее колесо:	Нерж. сталь (AISI 304)
Уплотнение вала:	HQQE
Коллектор:	Сталь СТ20
Монтаж	
Температура окружающей среды:	5 .. 40 °С
Относительная влажность воздуха:	Не более 80 %
Мах рабочее давление:	16 бар
Стандарт трубного присоединения:	DIN
Размер всасывающего патрубка:	DN 80
Размер напорного патрубка:	DN 80
Допустимое давление фланцев:	PN 16
Жидкость	
Диапазон температуры жидкости:	5 .. 60 °С
Данные электрооборудования	
Мощность (P2) одного насоса:	5,5 кВт
Номинальное напряжение:	3x380-415 В (50 Гц)
Мах потребление тока:	27,6 А
Схема пуска:	Прямой пуск (DOL)
Степень защиты (IEC 34-5):	IP54
Другое	
Температура хранения:	-10 .. 40 °С
Масса нетто:	365 кг



Потери на фитингах и клапанах не вкл.

Параметры системы:

Перекачиваемая жидкость = Вода
 Температура перекачиваемой жидкости = 20 °С
 Плотность = 998.2 кг/м³



Hydro-FS - Установки пожаротушения

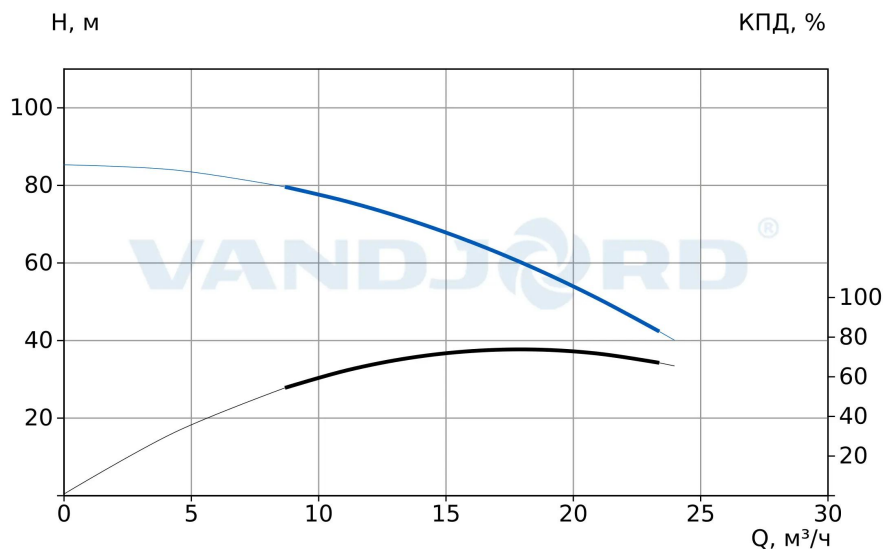


Внимание!
 Фото товара может отличаться
 от реального



Компания:
 Разработано:
 Телефон:
 Проект:

75211396 Hydro-FS-A 1/1 CRV 15-6 G2-B-80-16



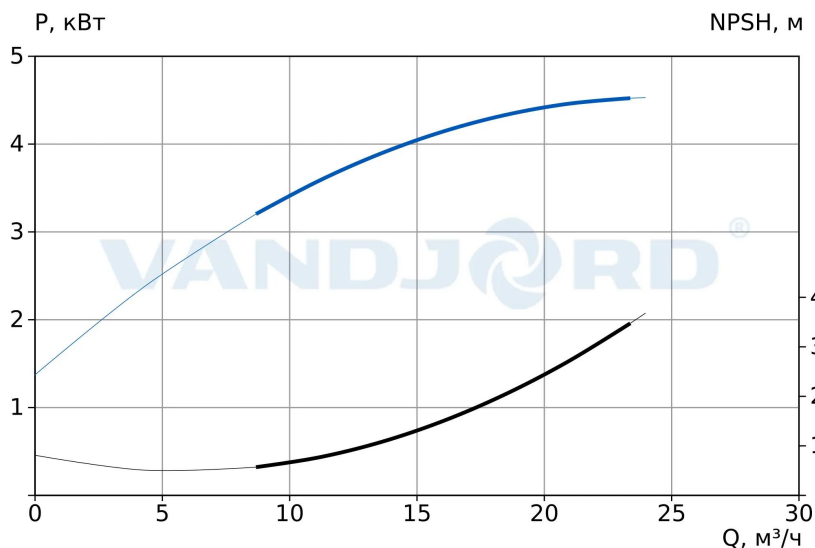
Потери на фитингах и клапанах не вкл.

Параметры системы:

Перекачиваемая жидкость = Вода

Температура перекачиваемой жидкости = 20 °C

Плотность = 998.2 кг/м³

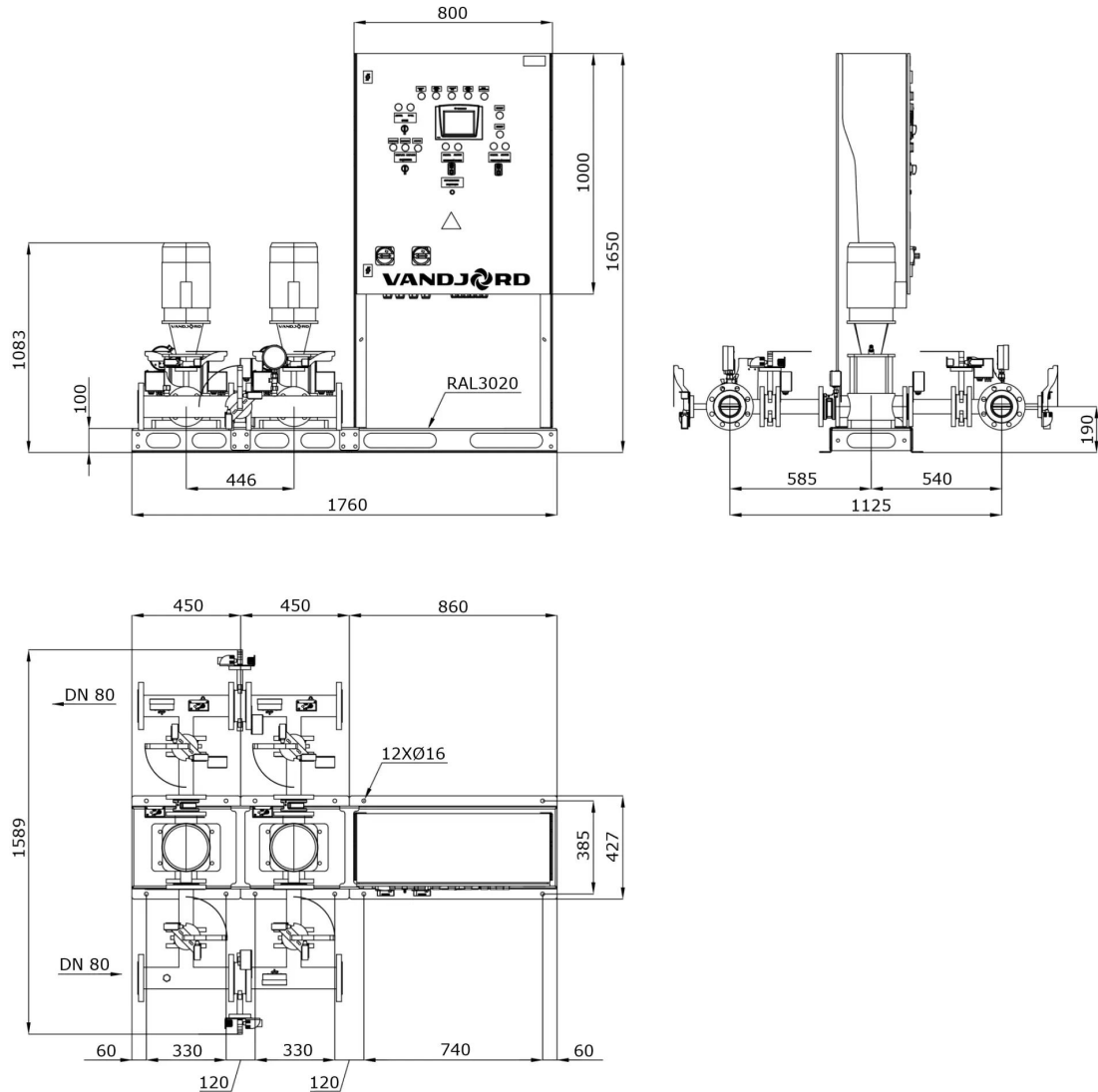


Данный технический лист был создан в программе подбора VJ Select на сайте <https://vandjord.com/> [2025.10.04]



Компания:
 Разработано:
 Телефон:
 Проект:

**Габаритный чертёж
 75211396 Hydro-FS-A 1/1 CRV 15-6 G2-B-80-16**



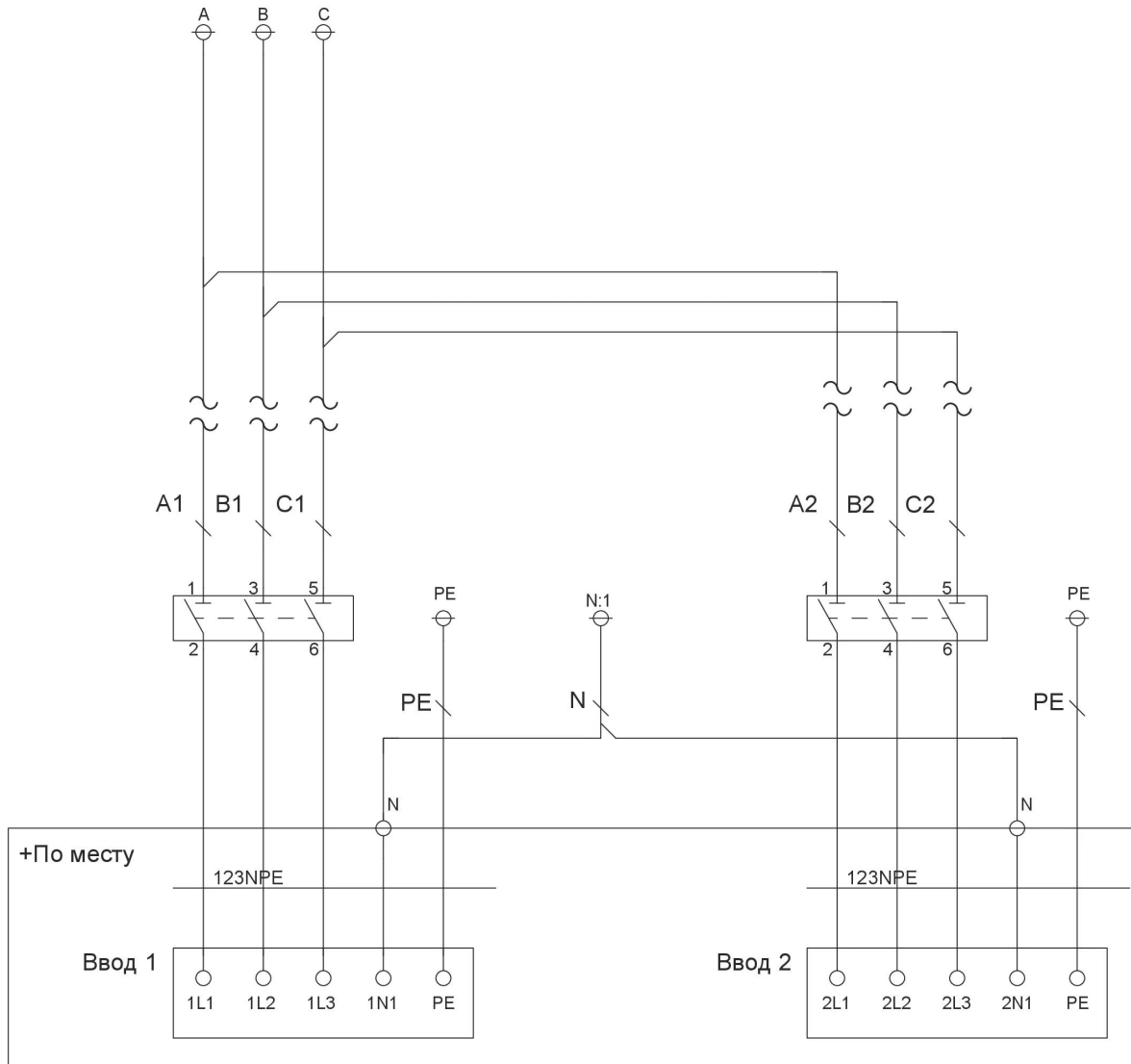
 [Скачать ВІМ](#)

Данный технический лист был создан в программе подбора VJ Select на сайте <https://vandjord.com/> [2025.10.04]



Компания:
 Разработано:
 Телефон:
 Проект:

Электросхема 75211396 Hydro-FS-A 1/1 CRV 15-6 G2-B-80-16



Данный технический лист был создан в программе подбора VJ Select на сайте <https://vandjord.com/> [2025.10.04]