



Компания:
 Разработано:
 Телефон:
 Проект:

PROLIFT - Канализационные насосные установки 76121001 PROLIFT PS.075.1.60



Внимание!
 Фото товара может отличаться
 от реального

Описание модельного ряда:

Установка PROLIFT PS с баком 60 л – полностью готовая для монтажа компактная установка с одним насосом, накопительным баком, встроенным обратным клапаном, шкафом управления, пневматическим реле уровня. Предназначена для перекачки бытовых стоков в частном доме или небольшом административном здании, ресторане, офисе.

Рабочее колесо – полукрытое вихревое колесо, материал – чугун. Условный проход рабочего колеса – 50 мм. Уплотнение вала – двойное торцевое с парой трения Sic/Sic, с масляной камерой. Встроенная защита от перегрева и перегрузки. Перекачиваемая жидкость – бытовые стоки с температурой от 0 до 45°С, кратковременно (не более 3 мин) до 65°С. Класс изоляции электродвигателя – В (допустимая температура нагрева до 130 °С). Степень защиты установки – IP68 (кроме шкафа управления).

Кабель для подключения к шкафу управления 10 м. Максимальное число пусков в час – 60. Рекомендуется использовать ручной мембранный насос как принадлежность к канализационным станциям типа Prolift Vandjord, Multilift, Liftaway Grundfos и т.п. Ручной мембранный насос (55611001) предназначен для аварийного откачивания дренажных и сточных вод из накопительного бака канализационной насосной установки.

Область применения модельного ряда:

- В частных домах;
- Небольших офисах;
- Кафе;
- Ресторанах и пр.

Основные преимущества модельного ряда:

- Варианты с одним и двумя насосами;
- Установки с баком 60 / 150 / 450 л;
- Однофазное или трехфазное исполнение;
- Обратный клапан с возможностью промывки;
- Рабочее колесо из нержавеющей стали (установка с 2 насосами);
- Свободный проход колеса до 60 мм;
- Надежное пневматическое реле уровня;
- Дополнительное реле уровня для защиты от переполнения;
- Шкаф управления с полной защитой электродвигателей, с интеллектуальной панелью, с возможностью диспетчеризации Modbus;
- Насосы с двойным торцевым уплотнением;
- Вращающийся диск на входе (возможность установки необходимого уровня входа);
- Температура перекачиваемой среды до 45°С (кратковременно до 65°С).

Рекомендуемые принадлежности для оборудования:

Назначение	Артикул	Наименование	Прайс с НДС
	76121001	PROLIFT PS.075.1.60	По запросу
Ручной мембранный насос:	55611001	Ручной мембранный насос	По запросу
Комплект для доп. подключения:	55612001	Комплект для дополнительного подключения Prolift 60	По запросу



Скачать каталог



Скачать руководство
 по эксплуатации

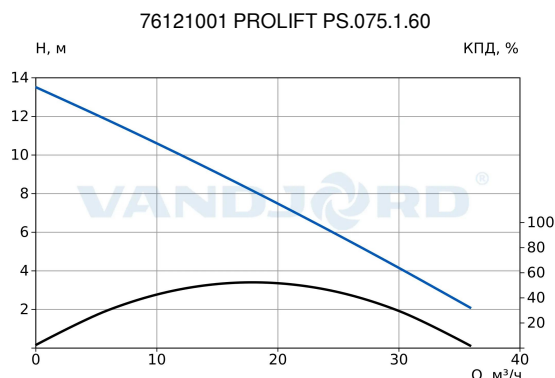


Скачать сертификат



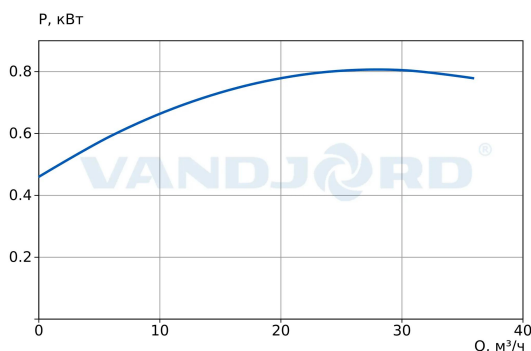
Компания:
 Разработано:
 Телефон:
 Проект:

Описание	Значение
Общие сведения	
Артикул:	76121001
Наименование продукта:	PROLIFT PS.075.1.60
Прайс-лист с НДС:	По запросу
Технические данные	
Номинальный расход:	18 м³/ч
Номинальный напор:	8,1 м
Мах расход:	36 м³/ч
Мах напор:	14 м
Количество насосов:	1
Тип рабочего колеса:	Полуоткрытое вихревое
Свободный проход колеса:	50 мм
Тип установки уплотнения:	Двойное
Материалы	
Корпус:	Чугун (СНТ250)
Рабочее колесо:	Чугун
Уплотнение вала:	Sic/Sic
Вал:	Нерж. сталь (AISI410)
Подшипник:	NSK
Монтаж	
Температура окружающей среды:	0 .. 45 °С
Стандарт трубного присоединения:	DIN
Размер напорного патрубка:	DN 80
Положение напорного патрубка:	Вертикальное
Тип монтажа:	Сухой
Жидкость	
Диапазон температуры жидкости:	0 .. 45 °С
Мах температура жидкости (кратковременно):	65 °С (до 3 мин.)
Данные электрооборудования	
Стандарт электродвигателя:	IEC
Мощность (P2) одного насоса:	0,75 кВт
Номинальное напряжение:	1x220 В (50 Гц)
Номинальный ток:	1x5,2 А
Номинальная скорость:	2850 об/мин
Количество полюсов:	2
Схема пуска:	Прямой (DOL)
Мах число пусков в час:	60
Степень защиты (IEC 34-5):	IP 68
Класс изоляции (IEC 85):	V
Датчик вода-в-масле:	Нет
Кабель питания:	10 м
Тип кабеля:	H07RN-F
Сечение кабеля:	3G.1.0 мм²
Защита электродвигателя:	Термовыключатели
Рекомендуемые принадлежности	
Ручной мембранный насос:	55611001
Комплект для доп. подключения:	55612001
Другое	
Объем бака:	60 л
Эффективный объем бака:	15 .. 40 л
Температура хранения:	-30 .. 60 °С
Масса нетто:	32 кг



Параметры системы:

Перекачиваемая жидкость = Вода
 Температура перекачиваемой жидкости = 20 °С
 Плотность = 998.2 кг/м³



PROLIFT - Канализационные насосные установки



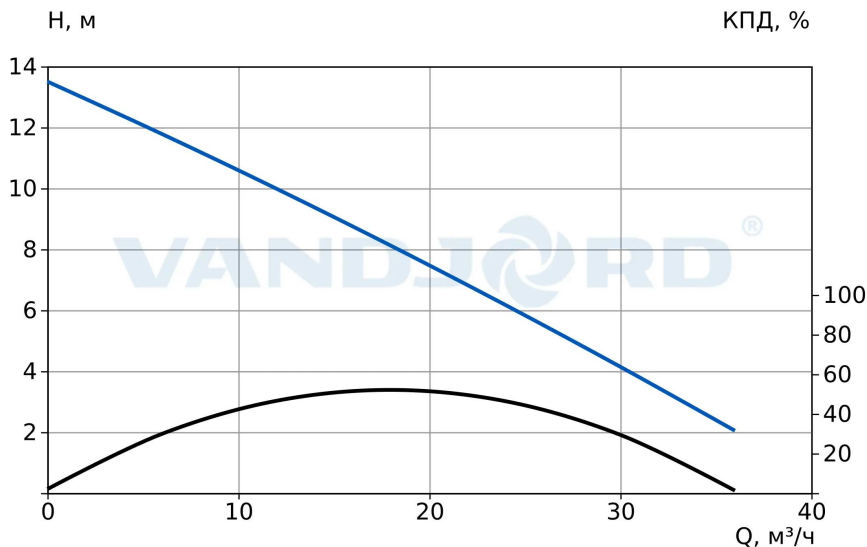
Внимание!
 Фото товара может отличаться
 от реального

Данный технический лист был создан в программе подбора VJ Select на сайте <https://vandjord.com/> [2025.10.04]



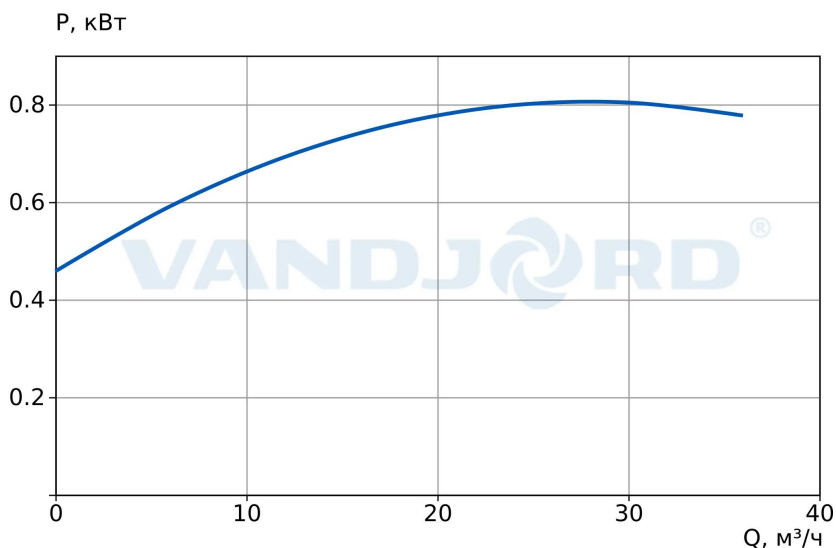
Компания:
 Разработано:
 Телефон:
 Проект:

76121001 PROLIFT PS.075.1.60



Параметры системы:

Перекачиваемая жидкость = Вода
 Температура перекачиваемой жидкости = 20 °С
 Плотность = 998.2 кг/м³

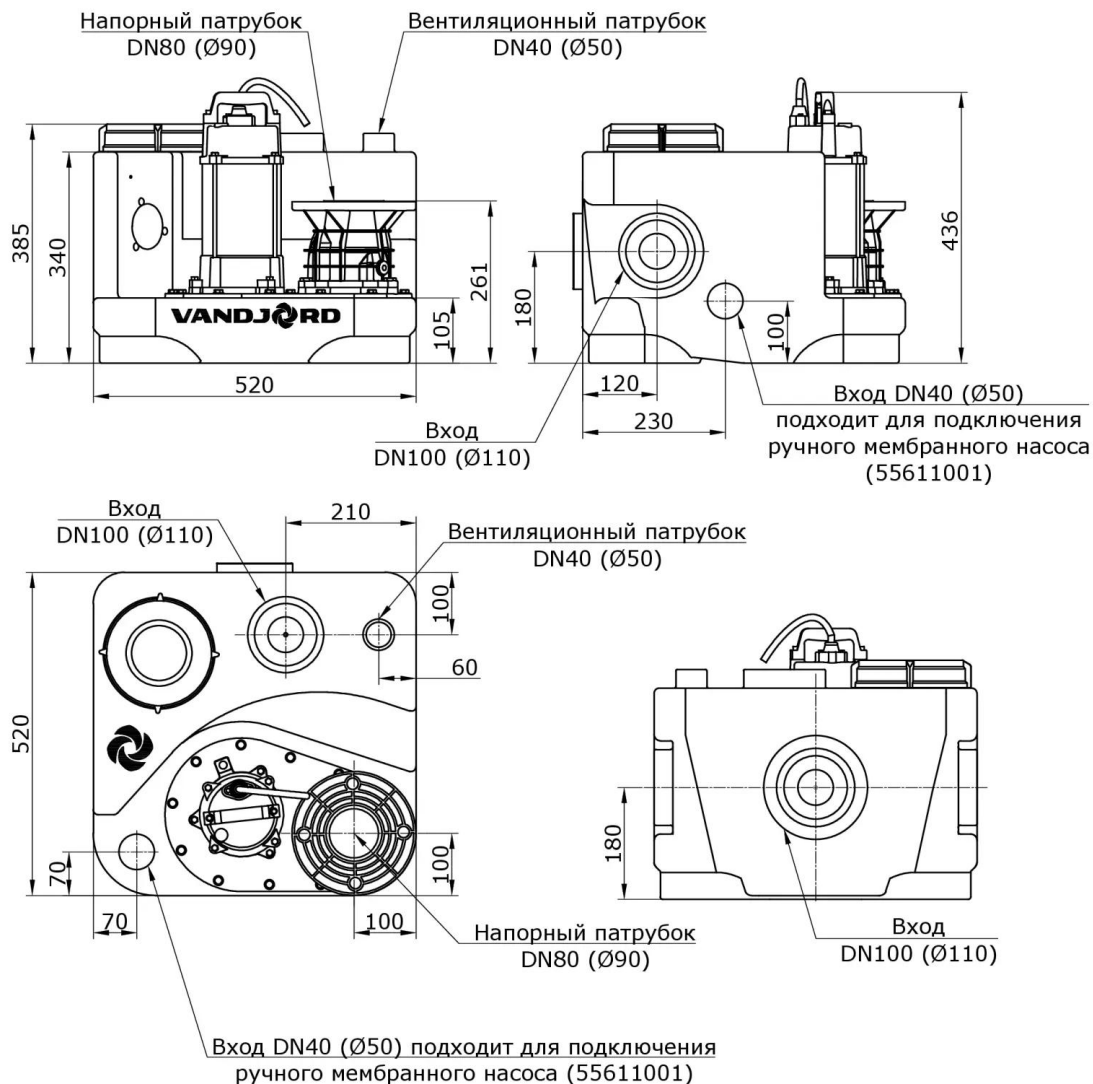


Данный технический лист был создан в программе подбора VJ Select на сайте <https://vandjord.com/> [2025.10.04]



Компания:
 Разработано:
 Телефон:
 Проект:

Габаритный чертеж 76121001 PROLIFT PS.075.1.60

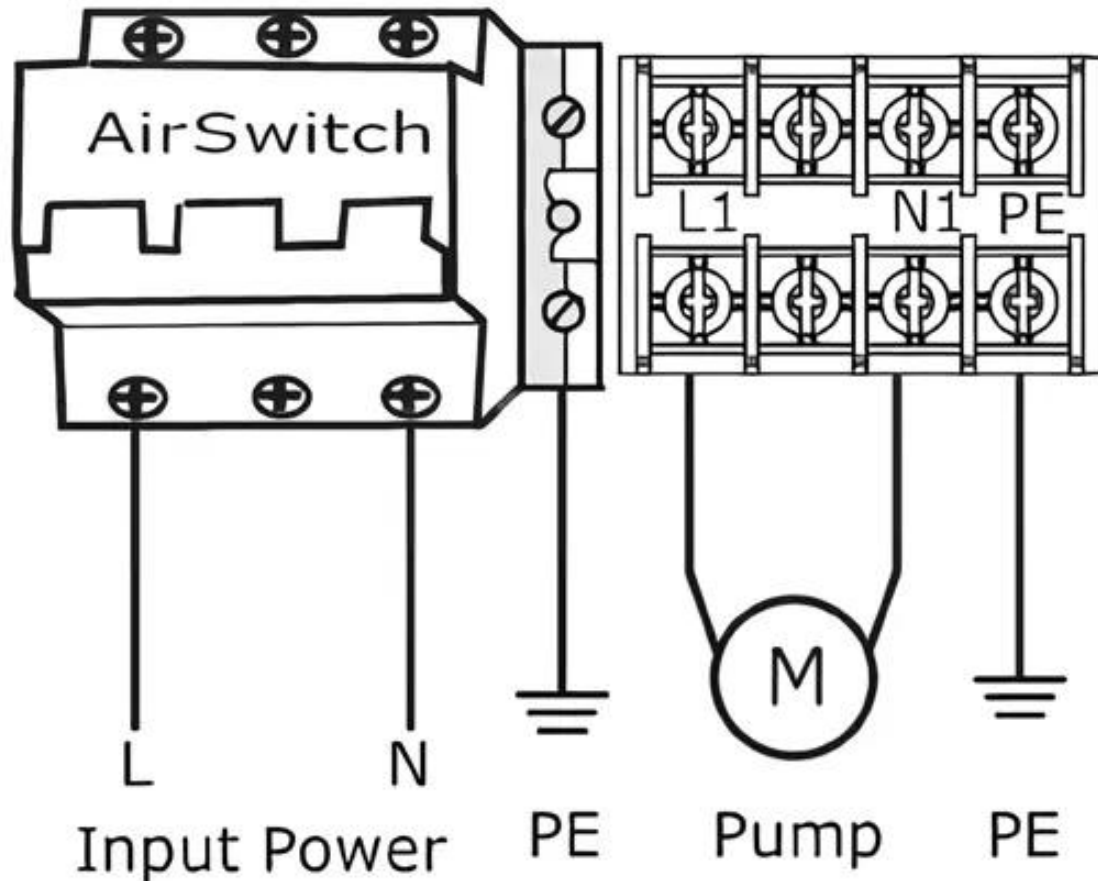


Скачать ВИМ



Компания:
Разработано:
Телефон:
Проект:

Электросхема 76121001 PROLIFT PS.075.1.60



Данный технический лист был создан в программе подбора VJ Select на сайте <https://vandjord.com/> [2025.10.04]