



Компания:
 Разработано:
 Телефон:
 Проект:

VSE - Канализационные насосы с кожухом охлаждения 76354040 VSE.200.220.4.H.285.N.5.1D.E



Внимание!
 Фото товара может отличаться
 от реального

Описание модельного ряда:

Насосы VSE это насосы с гликолевой рубашкой охлаждения для перекачивания сточных вод в муниципальных и промышленных системах.

Типы монтажа:

- На быстроразъемной муфте;
- Переносное исполнение;
- Для монтажа в машинном зале в вертикальном или горизонтальном исполнении.

Класс изоляции F. Встроенная тепловая защита предохраняет электродвигатель от перегрева. Также по запросу насос может поставляться с дополнительными датчиками Pt 100.

Поставляется с кабелем 10 м со свободным концом. Возможно изготовить другую длину кабеля по отдельному запросу. Насосы, должны комплектоваться шкафом управления Vandjord LCV или шкафом с аналогичными функциями.

Область применения модельного ряда:

- Дождевые насосные станции;
- Ливневые очистные сооружения;
- Очистные сооружения канализации бытовых и производственных стоков;
- Канализационные насосные станции и пр.

Основные преимущества модельного ряда:

- Двойное торцевое уплотнение;
- До 25 кВт - рабочие колеса полуоткрытые с режущей кромкой;
- От 25 кВт - рабочие колеса закрытые канальные и открытые спиральные с увеличенным свободным проходом для особо загрязненных стоков;
- Широкий выбор материала рабочих колес GGG20, GGG40, SS304, SS316;
- Рубашка охлаждения;
- Встроенная тепловая защита - термовыключатель;
- Датчик влажности электродного типа в полости статора;
- Принадлежность: Автоматические трубные муфты;
- Принадлежность: Шкаф управления на 1 или 2 насоса, с поплавковыми выключателями (канализационными или дренажными) или аналоговым датчиком уровня.

Рекомендуемые принадлежности для оборудования:

Назначение	Артикул	Наименование	Прайс с НДС
	76354040	VSE.200.220.4.H.285.N.5.1D.E	По запросу
Преобразователь частоты:	52111013	CUE10-4T022B-E-NP	По запросу
Модуль защиты насоса:	52311001	Модуль защиты насоса IO111	По запросу
Поплавок MS1, 10м:	52411001	Поплавковый выключатель Vandjord MS1, кабель 10м	По запросу
Кронштейн для поплавков MS:	52411006	Кронштейн для монтажа 2-х поплавковых выключателей	По запросу

Скачать руководство по эксплуатации

Скачать сертификат

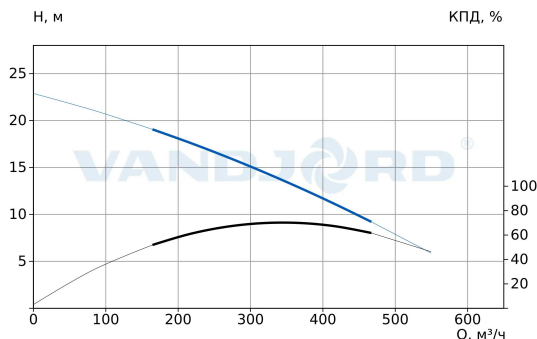


Компания:
 Разработано:
 Телефон:
 Проект:

Описание	Значение
Общие сведения	
Артикул:	76354040
Наименование продукта:	VSE.200.220.4.H.285.N.5.1D.E
Прайс-лист с НДС:	По запросу
Технические данные	
Номинальный расход:	350 м ³ /ч
Номинальный напор:	13,4 м
Мах расход:	550 м ³ /ч
Мах напор:	23 м
Рубашка охлаждения:	Да (Гликоль)
Тип рабочего колеса:	Полуоткрытое однолопастное с режущей кромкой
Номинальный диаметр рабочего колеса:	285 мм
Свободный проход колеса:	70 мм
Материалы	
Корпус:	Чугун серый (GG20)
Рабочее колесо:	Нерж. сталь (AISI 304)
Уплотнение вала:	SiC-Tungsten carbide
Уплотнение вала вторичное:	SiC-SiC
Вал:	Нерж. сталь (SS420)
Охлаждающий кожух:	Нерж. сталь (SS304)
Подшипник:	NSK
Монтаж	
Расположение при монтаже:	Горизонтальное
Стандарт трубного присоединения:	DIN
Размер всасывающего патрубка:	DN 200
Размер напорного патрубка:	DN 200
Допустимое давление фланцев:	PN 10
Положение напорного патрубка:	Вертикальное
Тип монтажа:	Сухой - горизонтальный (H)
Рама для сухой горизонтальной установки:	В комплекте
Жидкость	
Диапазон температуры жидкости:	0 .. 40 °C
Данные электрооборудования	
Потребляемая мощность - P1:	25,72 кВт
Номинальная мощность - P2:	22 кВт
Номинальное напряжение:	3x380 В (50 Гц)
Номинальный ток:	44,9 А
Номинальная скорость:	1470 об/мин
Количество полюсов:	4
Схема пуска:	Звезда-треугольник (SD)
Мах число пусков в час:	15
КПД двигателя:	0,855
Степень защиты (IEC 34-5):	IP 68
Класс изоляции (IEC 85):	F
Датчик влажности в полости статора:	Электродного типа
Кабель питания:	10 м
Диаметр кабеля:	Ø19-21 мм
Сечение кабеля:	2x(3x6 мм ² +1x4 мм ² +3x1,5 мм ²)
Защита электродвигателя:	Термовыключатель
Сос ф:	0,87
Рекомендуемые принадлежности	
Преобразователь частоты:	52111013
Поплавков MS1, 10м:	52411001
Кронштейн для поплавков MS:	52411006
Модуль защиты насоса:	52311001
Комплект ЗИП	
Торцевое уплотнение:	82321007
Кольцевое уплотнение:	82321143
Другое	
Температура хранения:	-20 .. 60 °C
Масса нетто:	500 кг

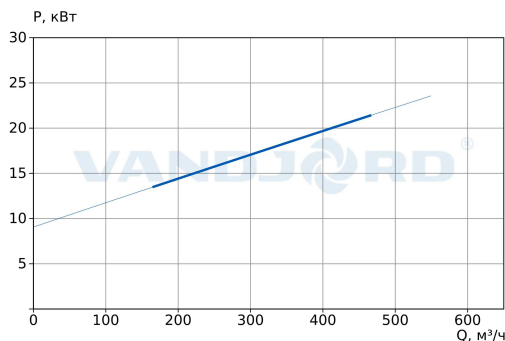
Данный технический лист был создан в программе подбора VJ Select на сайте <https://vandjord.com/> [2025.10.04]

76354040 VSE.200.220.4.H.285.N.5.1D.E



Параметры системы:

Перекачиваемая жидкость = Вода
 Температура перекачиваемой жидкости = 20 °C
 Плотность = 998,2 кг/м³



VSE - Канализационные насосы с кожухом охлаждения

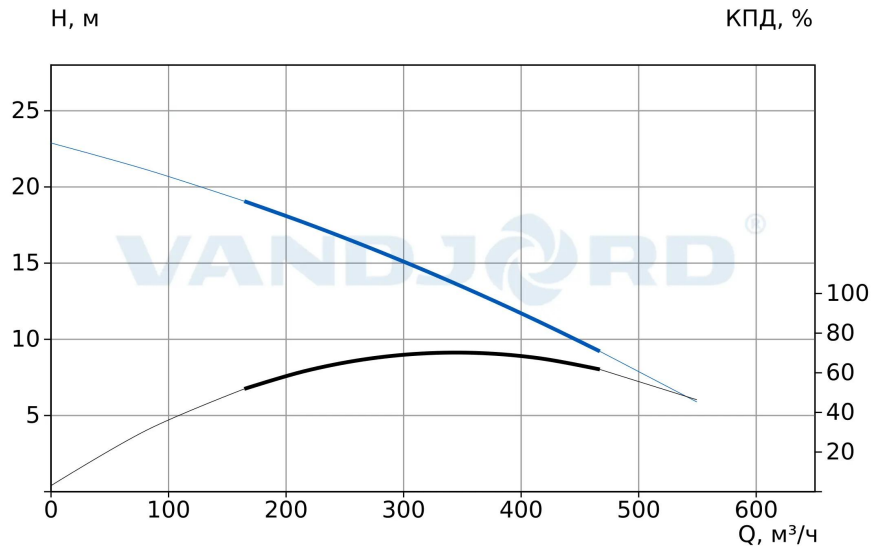


Внимание!
 Фото товара может отличаться
 от реального



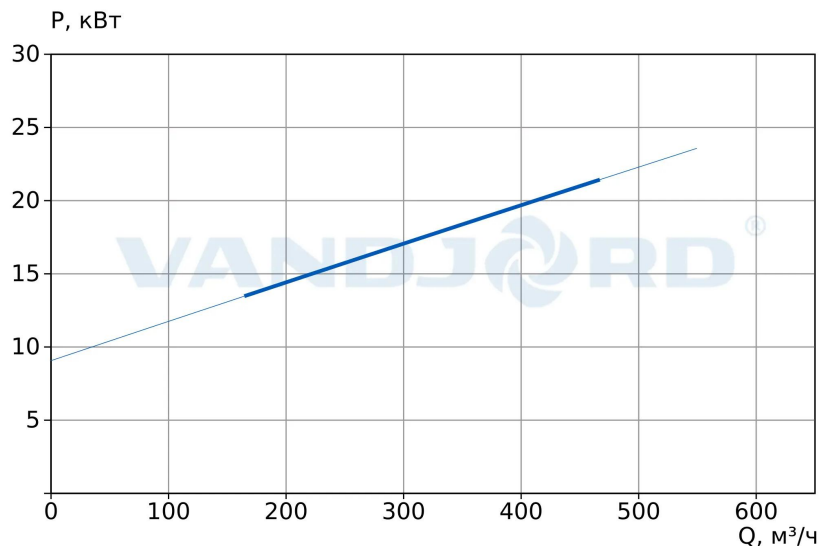
Компания:
 Разработано:
 Телефон:
 Проект:

76354040 VSE.200.220.4.H.285.N.5.1D.E



Параметры системы:

Перекачиваемая жидкость = Вода
 Температура перекачиваемой жидкости = 20 °C
 Плотность = 998.2 кг/м³

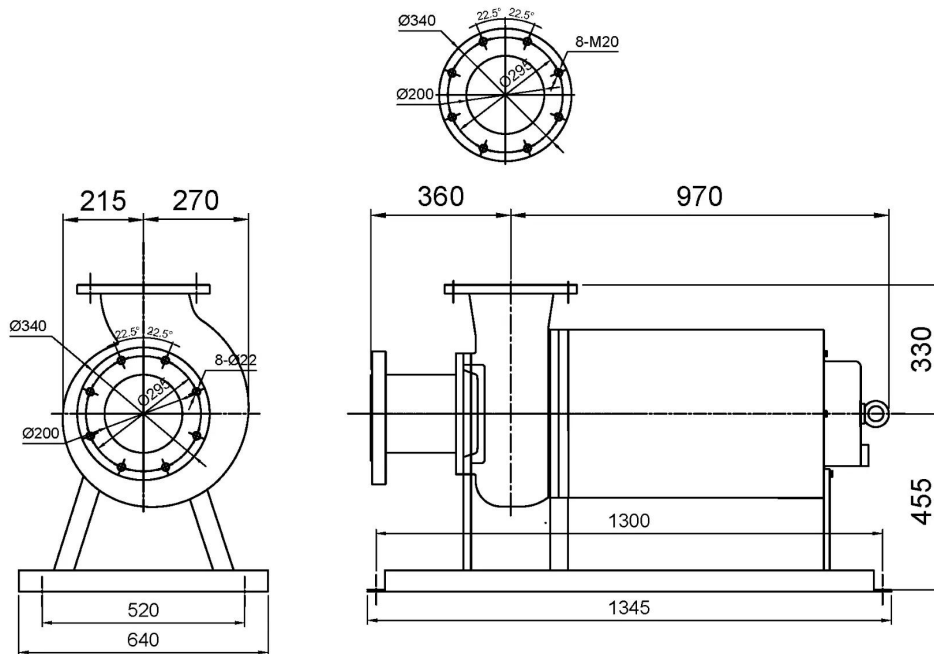


Данный технический лист был создан в программе подбора VJ Select на сайте <https://vandjord.com/> [2025.10.04]



Компания:
 Разработано:
 Телефон:
 Проект:

**Габаритный чертеж
 76354040 VSE.200.220.4.H.285.N.5.1D.E**

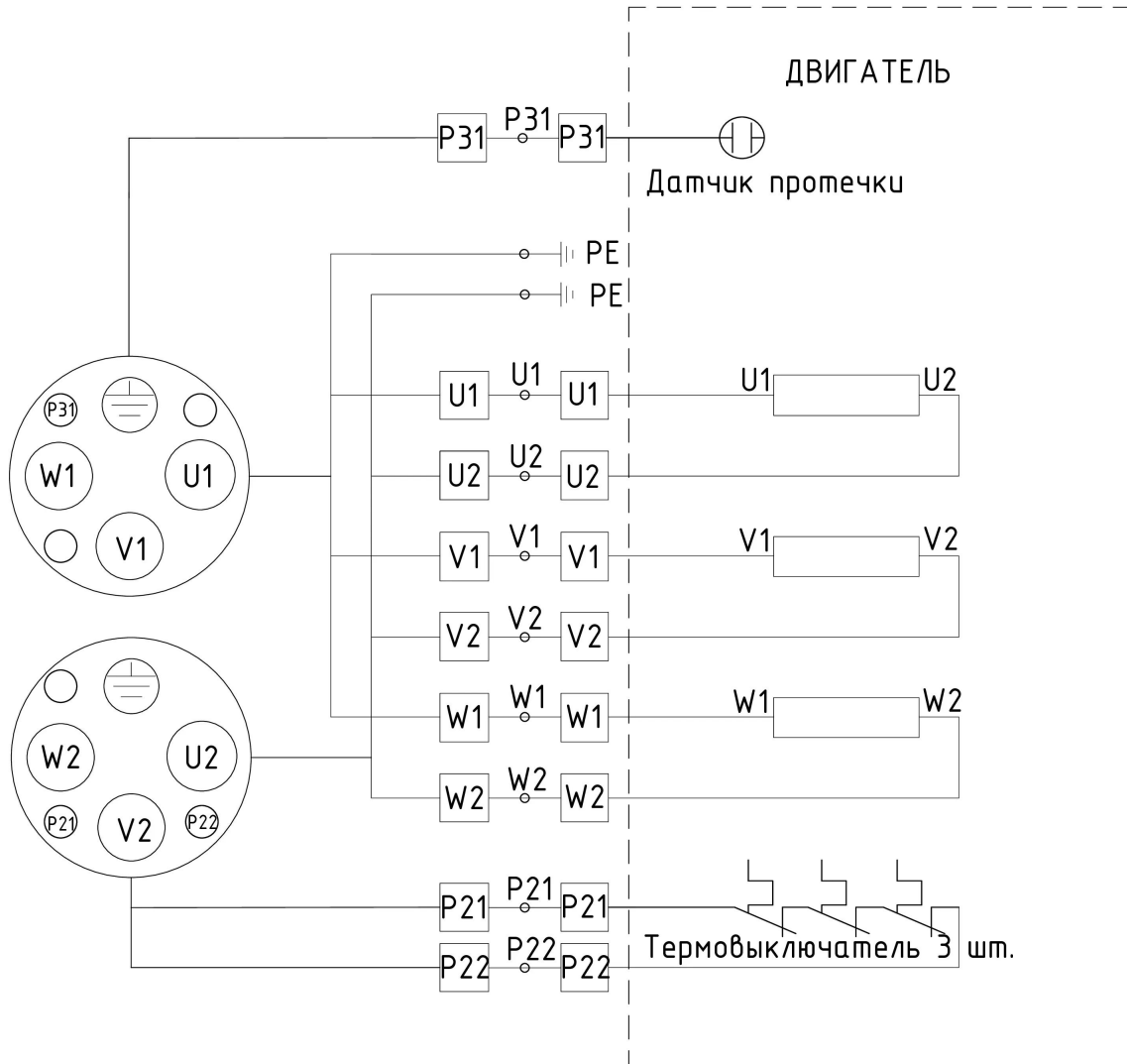


Данный технический лист был создан в программе подбора VJ Select на сайте <https://vandjord.com/> [2025.10.04]



Компания:
 Разработано:
 Телефон:
 Проект:

Электросхема 76354040 VSE.200.220.4.H.285.N.5.1D.E



Данный технический лист был создан в программе подбора VJ Select на сайте <https://vandjord.com/> [2025.10.04]