



Компания:  
 Разработано:  
 Телефон:  
 Проект:

## VSE - Канализационные насосы с кожухом охлаждения 76354021 VSE.100.55.2.H.167.N.5.0D.E



Внимание!  
 Фото товара может отличаться  
 от реального

### Описание модельного ряда:

Насосы VSE это насосы с гликолевой рубашкой охлаждения для перекачивания сточных вод в муниципальных и промышленных системах.

Типы монтажа:

- На быстротъемной муфте;
- Переносное исполнение;
- Для монтажа в машинном зале в вертикальном или горизонтальном исполнении.

Класс изоляции F. Встроенная тепловая защита предохраняет электродвигатель от перегрева. Также по запросу насос может поставляться с дополнительными датчиками Pt 100.

Поставляется с кабелем 10 м со свободным концом. Возможно изготовить другую длину кабеля по отдельному запросу. Насосы, должны комплектоваться шкафом управления Vandjord LCV или шкафом с аналогичными функциями.

### Область применения модельного ряда:

- Дождевые насосные станции;
- Ливневые очистные сооружения;
- Очистные сооружения канализации бытовых и производственных стоков;
- Канализационные насосные станции и пр.

### Основные преимущества модельного ряда:

- Двойное торцевое уплотнение;
- До 25 кВт - рабочие колеса полуоткрытые с режущей кромкой;
- От 25 кВт - рабочие колеса закрытые канальные и открытые спиральные с увеличенным свободным проходом для особо загрязненных стоков;
- Широкий выбор материала рабочих колес GGG20, GGG40, SS304, SS316;
- Рубашка охлаждения;
- Встроенная тепловая защита - термовыключатель;
- Датчик влажности электродного типа в полости статора;
- Принадлежность: Автоматические трубные муфты;
- Принадлежность: Шкаф управления на 1 или 2 насоса, с поплавковыми выключателями (канализационными или дренажными) или аналоговым датчиком уровня.

### Рекомендуемые принадлежности для оборудования:

Назначение	Артикул	Наименование	Прайс с НДС
	76354021	VSE.100.55.2.H.167.N.5.0D.E	По запросу
Шкаф управления 1-м насосом:	51541008	Control LCV 231 5,5kW (12A) DOL	По запросу
Преобразователь частоты:	52111008	CUE10-4T5R5B-E-NP	По запросу
Шкаф управления 2-мя насосами:	51541011	Control LCV 232 5,5kW (12A) DOL	По запросу
Модуль защиты насоса:	52311001	Модуль защиты насоса IO111	По запросу
Поплавок MS1, 10м:	52411001	Поплавковый выключатель Vandjord MS1, кабель 10м	По запросу
Кронштейн для поплавков MS:	52411006	Кронштейн для монтажа 2-х поплавковых выключателей	По запросу

Скачать руководство по эксплуатации

Скачать сертификат

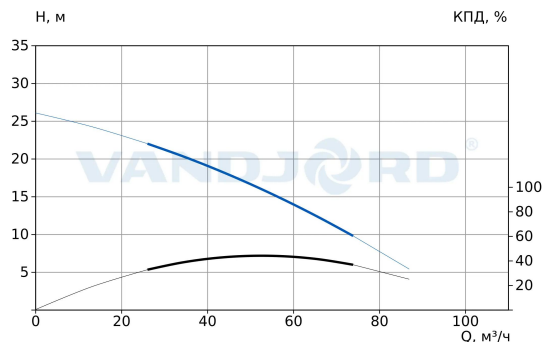
Данный технический лист был создан в программе подбора VJ Select на сайте <https://vandjord.com/> [2025.10.04]



Компания:  
 Разработано:  
 Телефон:  
 Проект:

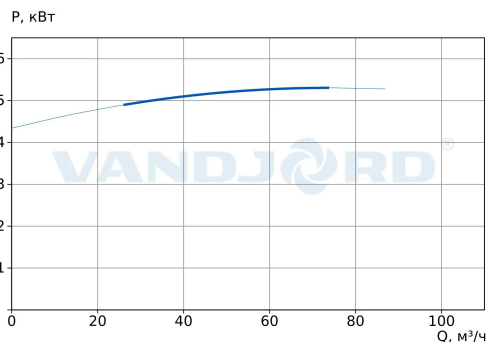
Описание	Значение
<b>Общие сведения</b>	
Артикул:	76354021
Наименование продукта:	VSE.100.55.2.H.167.N.5.0D.E
Прайс-лист с НДС:	По запросу
<b>Технические данные</b>	
Номинальный расход:	50 м³/ч
Номинальный напор:	16,6 м
Мах расход:	87 м³/ч
Мах напор:	26 м
Рубашка охлаждения:	Да (Гликоль)
Тип рабочего колеса:	Полукрытое однолопастное с режущей кромкой
Номинальный диаметр рабочего колеса:	160 мм
Свободный проход колеса:	50 мм
<b>Материалы</b>	
Корпус:	Чугун серый (GG20)
Рабочее колесо:	Нерж. сталь (AISI 304)
Уплотнение вала:	SiC-Tungsten carbide
Уплотнение вала вторичное:	SiC-SiC
Вал:	Нерж. сталь (SS420)
Охлаждающий кожух:	Нерж. сталь (SS304)
Подшипник:	NSK
<b>Монтаж</b>	
Расположение при монтаже:	Горизонтальное
Стандарт трубного присоединения:	DIN
Размер всасывающего патрубка:	DN 150
Размер напорного патрубка:	DN 100
Допустимое давление фланцев:	PN 10
Положение напорного патрубка:	Вертикальное
Тип монтажа:	Сухой - горизонтальный (H)
Рама для сухой горизонтальной установки:	В комплекте
<b>Жидкость</b>	
Диапазон температуры жидкости:	0 .. 40 °C
<b>Данные электрооборудования</b>	
Потребляемая мощность - P1:	6,78 кВт
Номинальная мощность - P2:	5,5 кВт
Номинальное напряжение:	3x380 В (50 Гц)
Номинальный ток:	11,7 А
Номинальная скорость:	2900 об/мин
Количество полюсов:	2
Схема пуска:	Прямой (DOL)
Мах число пусков в час:	15
КПД двигателя:	0,815
Степень защиты (IEC 34-5):	IP 68
Класс изоляции (IEC 85):	F
Датчик влажности в полости статора:	Электродного типа
Кабель питания:	10 м
Диаметр кабеля:	Ø15-16 мм
Сечение кабеля:	3x2,5 мм²+1x1,5 мм²+3x1 мм²
Защита электродвигателя:	Термовыключатель
Cos φ:	0,88
<b>Рекомендуемые принадлежности</b>	
Шкаф управления 1-м насосом:	51541008
Шкаф управления 2-мя насосами:	51541011
Преобразователь частоты:	52111008
Поплавок MS1, 10м:	52411001
Кронштейн для поплавков MS:	52411006
Модуль защиты насоса:	52311001
<b>Комплект ЗИП</b>	
Торцевое уплотнение:	82321001
Кольцевое уплотнение:	82321002
<b>Другое</b>	

76354021 VSE.100.55.2.H.167.N.5.0D.E



**Параметры системы:**

Перекачиваемая жидкость = Вода  
 Температура перекачиваемой жидкости = 20 °C  
 Плотность = 998.2 кг/м³



**VSE - Канализационные насосы с кожухом охлаждения**



Внимание!  
 Фото товара может отличаться от реального

**Компания:**  
**Разработано:**  
**Телефон:**  
**Проект:**

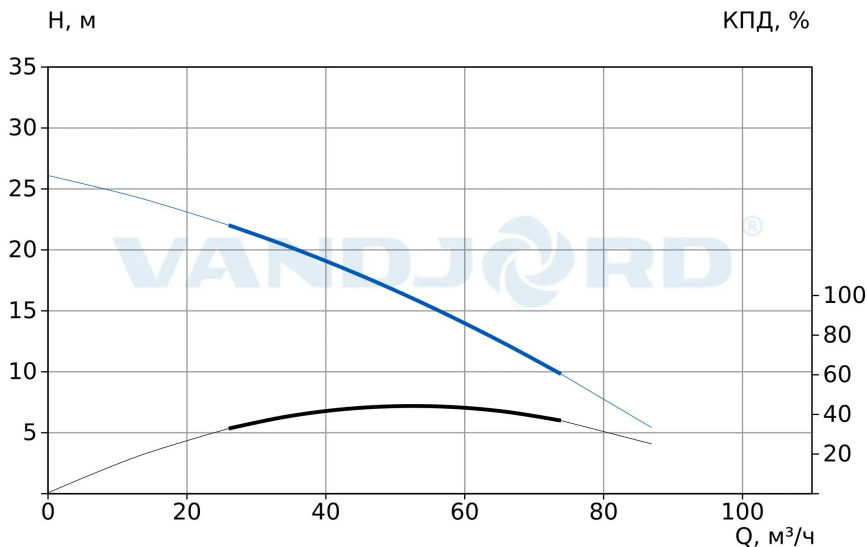
Описание	Значение
Температура хранения:	-20 .. 60 °C
Масса нетто:	150 кг

Данный технический лист был создан в программе подбора VJ Select на сайте <https://vandjord.com/> [2025.10.04]



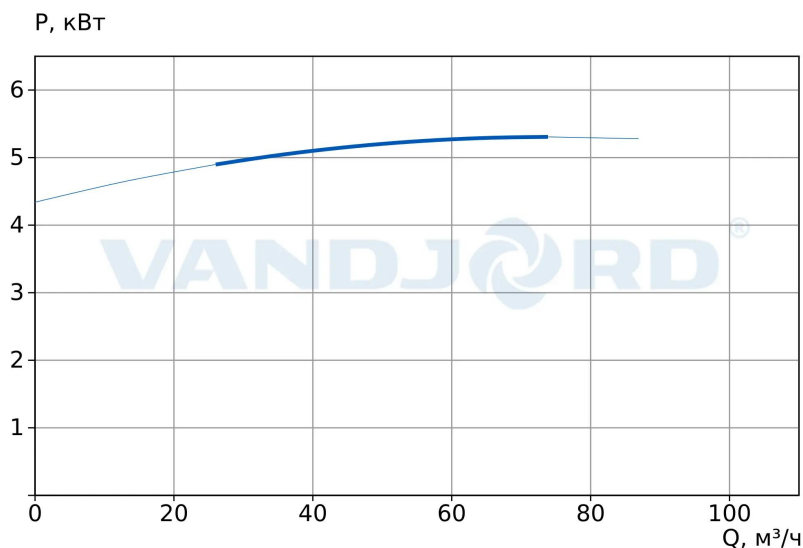
Компания:  
 Разработано:  
 Телефон:  
 Проект:

76354021 VSE.100.55.2.H.167.N.5.0D.E



**Параметры системы:**

Перекачиваемая жидкость = Вода  
 Температура перекачиваемой жидкости = 20 °C  
 Плотность = 998.2 кг/м³

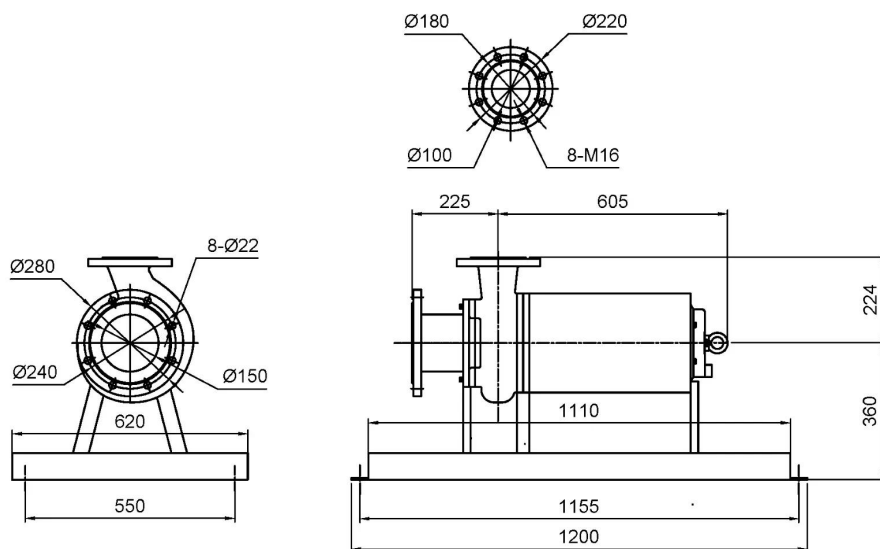


Данный технический лист был создан в программе подбора VJ Select на сайте <https://vandjord.com/> [2025.10.04]



Компания:  
Разработано:  
Телефон:  
Проект:

### Габаритный чертеж 76354021 VSE.100.55.2.H.167.N.5.0D.E

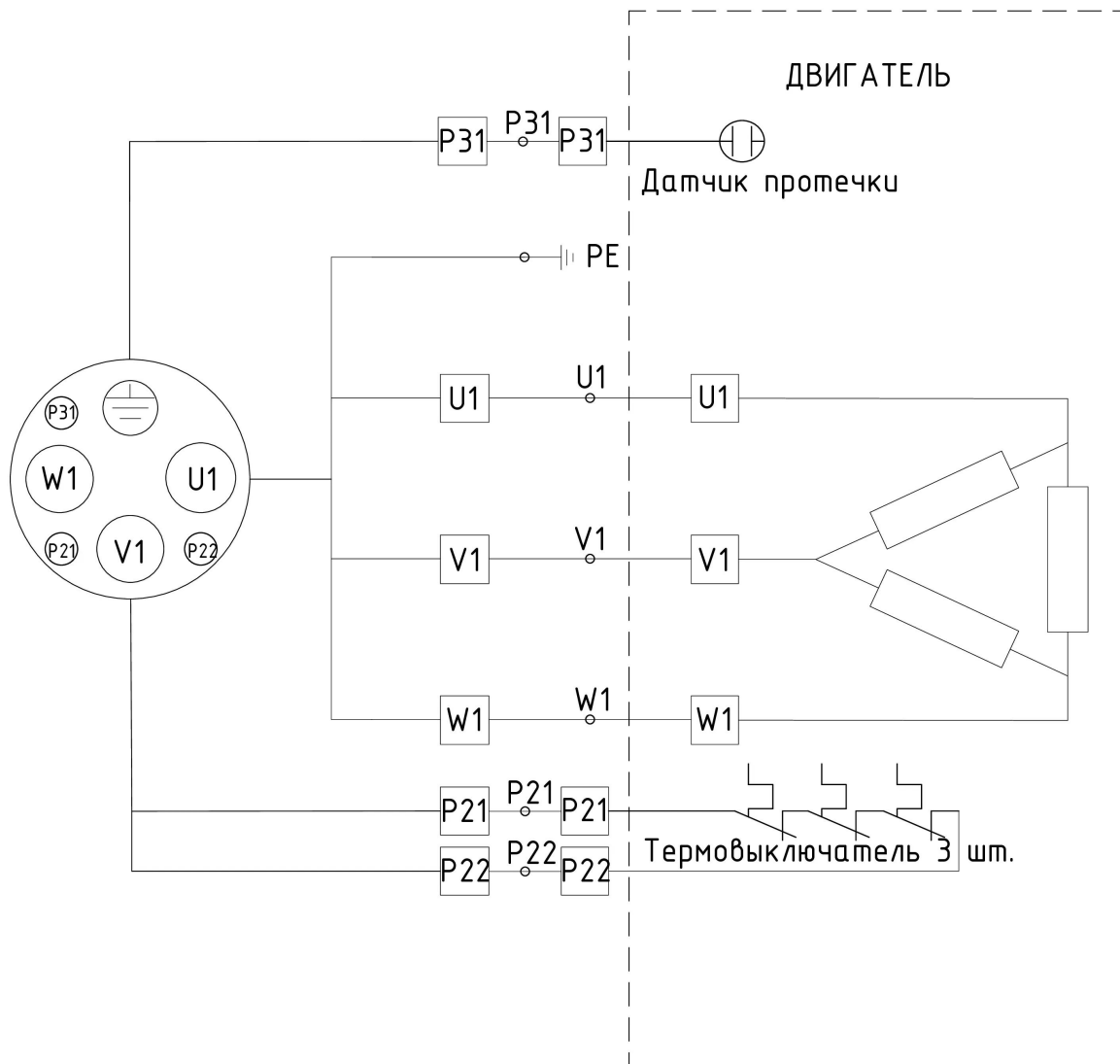


Данный технический лист был создан в программе подбора VJ Select на сайте <https://vandjord.com/> [2025.10.04]



Компания:  
 Разработано:  
 Телефон:  
 Проект:

## Электросхема 76354021 VSE.100.55.2.H.167.N.5.0D.E



Данный технический лист был создан в программе подбора VJ Select на сайте <https://vandjord.com/> [2025.10.04]