



Компания:  
 Разработано:  
 Телефон:  
 Проект:

## VSE - Канализационные насосы с кожухом охлаждения 76352042 VSE.200.250.4.C.295.N.5.1D.E



Внимание!  
 Фото товара может отличаться  
 от реального

### Описание модельного ряда:

Насосы VSE это насосы с гликолевой рубашкой охлаждения для перекачивания сточных вод в муниципальных и промышленных системах.

Типы монтажа:

- На быстротъемной муфте;
- Переносное исполнение;
- Для монтажа в машинном зале в вертикальном или горизонтальном исполнении.

Класс изоляции F. Встроенная тепловая защита предохраняет электродвигатель от перегрева. Также по запросу насос может поставляться с дополнительными датчиками Pt 100.

Поставляется с кабелем 10 м со свободным концом. Возможно изготовить другую длину кабеля по отдельному запросу. Насосы, должны комплектоваться шкафом управления Vandjord LCV или шкафом с аналогичными функциями.

### Область применения модельного ряда:

- Дождевые насосные станции;
- Ливневые очистные сооружения;
- Очистные сооружения канализации бытовых и производственных стоков;
- Канализационные насосные станции и пр.

### Основные преимущества модельного ряда:

- Двойное торцевое уплотнение;
- До 25 кВт - рабочие колеса полуоткрытые с режущей кромкой;
- От 25 кВт - рабочие колеса закрытые канальные и открытые спиральные с увеличенным свободным проходом для особо загрязненных стоков;
- Широкий выбор материала рабочих колес GGG20, GGG40, SS304, SS316;
- Рубашка охлаждения;
- Встроенная тепловая защита - термовыключатель;
- Датчик влажности электродного типа в полости статора;
- Принадлежность: Автоматические трубные муфты;
- Принадлежность: Шкаф управления на 1 или 2 насоса, с поплавковыми выключателями (канализационными или дренажными) или аналоговым датчиком уровня.

### Рекомендуемые принадлежности для оборудования:

Назначение	Артикул	Наименование	Прайс с НДС
	76352042	VSE.200.250.4.C.295.N.5.1D.E	По запросу
Преобразователь частоты:	52111014	CUE10-4T030B-E-NP	По запросу
Автоматическая трубная муфта:	55117006	Автоматическая трубная муфта DN200, PN10 for VS(E).200.2	По запросу
Модуль защиты насоса:	52311001	Модуль защиты насоса IO111	По запросу
Поплавок MS1, 10м:	52411001	Поплавковый выключатель Vandjord MS1, кабель 10м	По запросу
Кронштейн для поплавков MS:	52411006	Кронштейн для монтажа 2-х поплавковых выключателей	По запросу

Скачать руководство по эксплуатации

Скачать сертификат

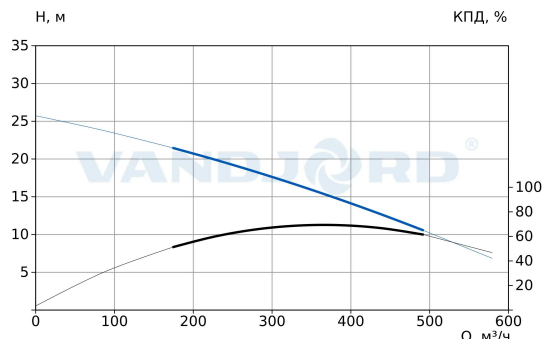
Данный технический лист был создан в программе подбора VJ Select на сайте <https://vandjord.com/> [2025.10.04]



Компания:  
 Разработано:  
 Телефон:  
 Проект:

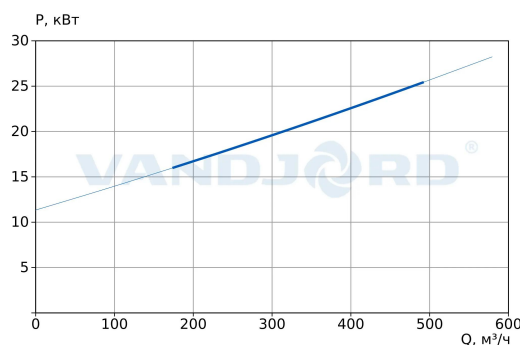
Описание	Значение
<b>Общие сведения</b>	
Артикул:	76352042
Наименование продукта:	VSE.200.250.4.C.295.N.5.1D.E
Прайс-лист с НДС:	По запросу
<b>Технические данные</b>	
Номинальный расход:	350 м <sup>3</sup> /ч
Номинальный напор:	15,9 м
Мах расход:	580 м <sup>3</sup> /ч
Мах напор:	26 м
Рубашка охлаждения:	Да (Гликоль)
Тип рабочего колеса:	Полуоткрытое однолопастное с режущей кромкой
Номинальный диаметр рабочего колеса:	295 мм
Свободный проход колеса:	100 мм
<b>Материалы</b>	
Корпус:	Чугун серый (GG20)
Рабочее колесо:	Нерж. сталь (AISI 304)
Уплотнение вала:	SiC-Tungsten carbide
Уплотнение вала вторичное:	SiC-SiC
Вал:	Нерж. сталь (SS420)
Охлаждающий кожух:	Нерж. сталь (SS304)
Подшипник:	NSK
<b>Монтаж</b>	
Расположение при монтаже:	Вертикальное
Стандарт трубного присоединения:	DIN
Размер всасывающего патрубка:	DN 200
Размер напорного патрубка:	DN 200
Допустимое давление фланцев:	PN 10
Положение напорного патрубка:	Горизонтальное
Мах глубина погружения:	10 м
Тип монтажа:	Погружной (С)
<b>Жидкость</b>	
Диапазон температуры жидкости:	0 .. 40 °C
<b>Данные электрооборудования</b>	
Потребляемая мощность - P1:	29,09 кВт
Номинальная мощность - P2:	25 кВт
Номинальное напряжение:	3x380 В (50 Гц)
Номинальный ток:	50,8 А
Номинальная скорость:	1470 об/мин
Количество полюсов:	4
Схема пуска:	Звезда-треугольник (SD)
Мах число пусков в час:	15
КПД двигателя:	0,86
Степень защиты (IEC 34-5):	IP 68
Класс изоляции (IEC 85):	F
Датчик влажности в полости статора:	Электродного типа
Кабель питания:	10 м
Диаметр кабеля:	Ø19-21 мм
Сечение кабеля:	2x(3x6 мм <sup>2</sup> +1x4 мм <sup>2</sup> +3x1,5 мм <sup>2</sup> )
Защита электродвигателя:	Термовыключатель
Cos φ:	0,87
<b>Рекомендуемые принадлежности</b>	
Автоматическая трубная муфта:	55117006
Преобразователь частоты:	52111014
Поплавок MS1, 10м:	52411001
Кронштейн для поплавков MS:	52411006
Модуль защиты насоса:	52311001
<b>Комплект ЗИП</b>	
Торцевое уплотнение:	82321007
Кольцевое уплотнение:	82321144
<b>Другое</b>	
Температура хранения:	-20 .. 60 °C

76352042 VSE.200.250.4.C.295.N.5.1D.E



**Параметры системы:**

Перекачиваемая жидкость = Вода  
 Температура перекачиваемой жидкости = 20 °C  
 Плотность = 998,2 кг/м<sup>3</sup>



**VSE - Канализационные насосы с кожухом охлаждения**



Внимание!  
 Фото товара может отличаться  
 от реального



Компания:  
Разработано:  
Телефон:  
Проект:

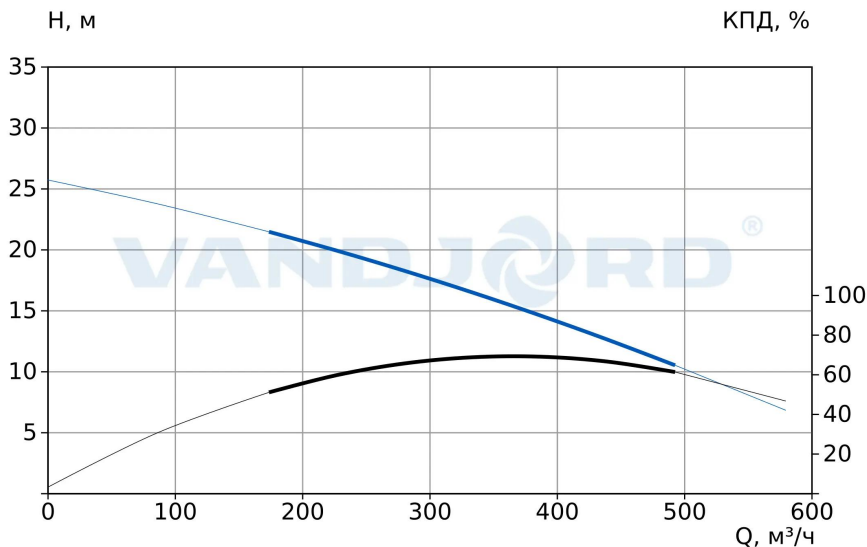
Описание	Значение
Масса нетто:	500 кг

Данный технический лист был создан в программе подбора VJ Select на сайте <https://vandjord.com/> [2025.10.04]



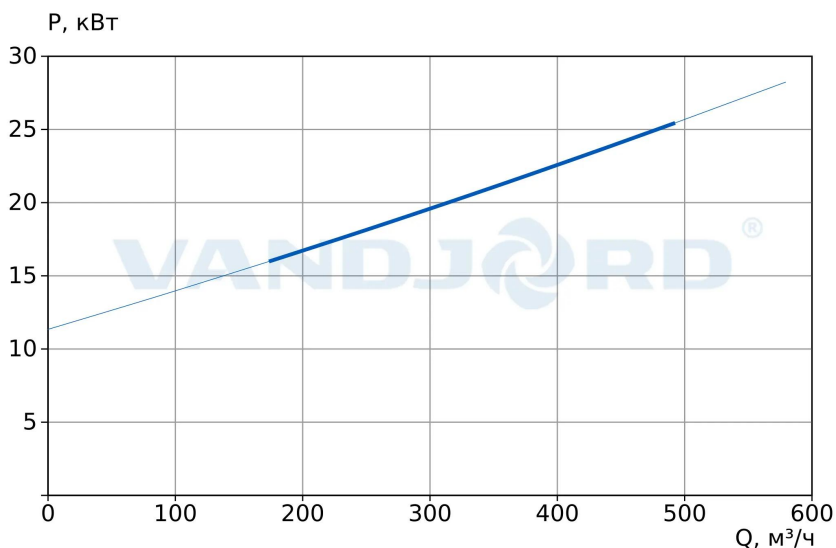
Компания:  
 Разработано:  
 Телефон:  
 Проект:

76352042 VSE.200.250.4.C.295.N.5.1D.E



**Параметры системы:**

Перекачиваемая жидкость = Вода  
 Температура перекачиваемой жидкости = 20 °C  
 Плотность = 998.2 кг/м³

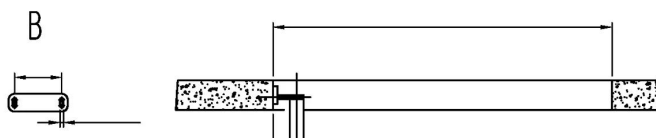


Данный технический лист был создан в программе подбора VJ Select на сайте <https://vandjord.com/> [2025.10.04]

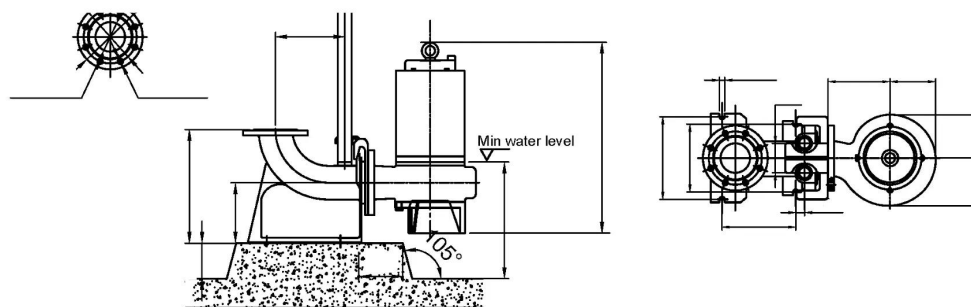


Компания:  
Разработано:  
Телефон:  
Проект:

**Габаритный чертеж  
76352042 VSE.200.250.4.C.295.N.5.1D.E**



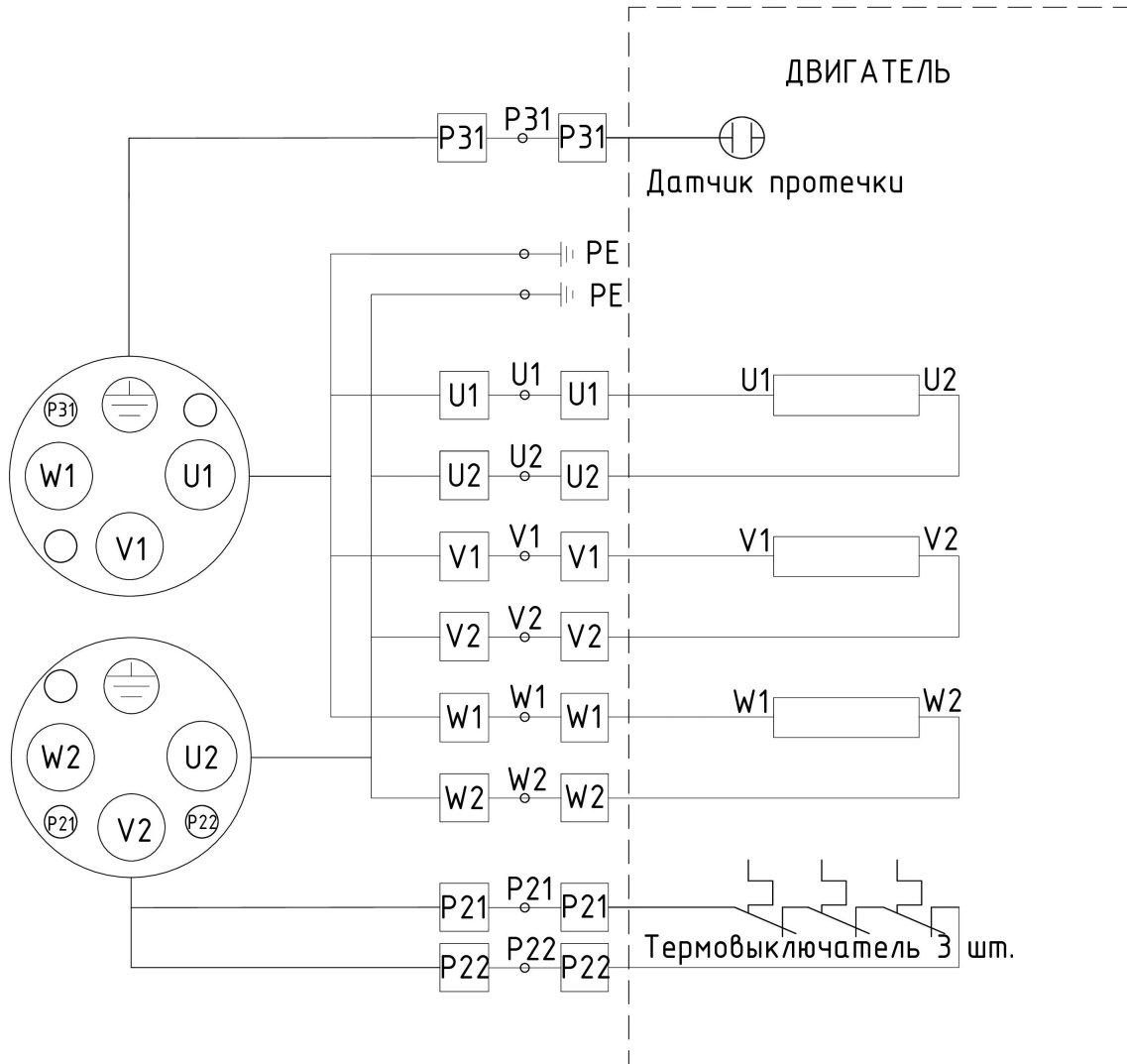
**Габаритные размеры оборудования  
уточняйте у специалистов  
компании VANDJORD**





Компания:  
 Разработано:  
 Телефон:  
 Проект:

**Электросхема  
 76352042 VSE.200.250.4.C.295.N.5.1D.E**



Данный технический лист был создан в программе подбора VJ Select на сайте <https://vandjord.com/> [2025.10.04]