



Компания:
 Разработано:
 Телефон:
 Проект:

SG - Канализационные насосы с режущим механизмом 76311002 SG.40.075.2.1.502



Внимание!
 Фото товара может отличаться
 от реального

Описание модельного ряда:

Погружные канализационные насосы с режущим механизмом. Все подшипники смазаны на весь срок эксплуатации. Полностью герметичный двигатель, класс изоляции F (допустимая температура нагрева до 155 °С), для насосов мощностью 11 кВт и выше – H (допустимая температура нагрева до 180 °С), степень защиты IP68. Детали погружных насосов выполнены из чугуна и нержавеющей стали. Поверхности насоса обработаны порошковой краской: RAL9005 (черный), толщина 100 мкм.

Насосы, оснащены встроенным в двигатель устройством тепловой защиты, которое определяет не только избыточное тепловыделение двигателя, но и избыточное потребление тока. По запросу насосы могут поставляться с дополнительными датчиками.

Поставляется с кабелем 10 м со свободным концом. Возможно изготовить другую длину кабеля по отдельному запросу. Возможны следующие варианты монтажа: свободная переносная установка или установка на автоматической трубной муфте. Насосы, поставляемые без поплавкового выключателя, должны комплектоваться шкафом управления Vandjord LCV или шкафом с аналогичными функциями.

Область применения модельного ряда:

- Дождевые насосные станции;
- Ливневые очистные сооружения;
- Стоки после первичных и вторичных отстойников на очистных сооружениях;
- Канализационные насосные станции;
- Индивидуальные и многоквартирные жилые дома;
- Городские сточные воды;
- Дренажные и грунтовые воды;
- Хозяйственно-бытовые сточные воды;
- Технические стоки и пр.

Основные преимущества модельного ряда:

- Возможность монтажа на уже имеющуюся автоматическую трубную муфту;
- Универсальный напорный патрубок PN6 / PN10;
- Встроенная тепловая защита;
- Режущий механизм из высокохромистого сплава;
- Двойное торцевое уплотнение;
- Опора для переносного монтажа в комплекте поставки;
- Катафорезное покрытие чугунных деталей, покраска 100 мкм;
- Есть модели со встроенным поплавковым выключателем;
- Принадлежность: Шкаф управления на 1 или 2 насоса, с поплавковыми выключателями (канализационными или дренажными) или аналоговым датчиком уровня;
- Принадлежность: Автоматические трубные муфты в комплекте с ответным фланцем;
- Принадлежность: Направляющие трубы из нержавеющей или оцинкованной стали, подъемные цепи из нержавеющей стали, промежуточные кронштейны.

Рекомендуемые принадлежности для оборудования:

Назначение	Артикул	Наименование	Прайс с НДС
	76311002	SG.40.075.2.1.502	По запросу
Шкаф управления 1-м насосом:	51541006	Control LCV 211 2,2kW (12A) DOL	По запросу
Колено для шланга:	55141001	Hose Coupling DN40/Ø40 (PN6)	По запросу
Автоматическая трубная муфта:	55111001	Автоматическая трубная муфта DN40/DN40 (PN6)	По запросу
Шкаф управления 2-мя насосами:	51541007	Control LCV 212 2,2kW (12A) DOL	По запросу
Поплавок MS1, 10м:	52411001	Поплавковый выключатель Vandjord MS1, кабель 10м	По запросу
Кронштейн для поплавков MS:	52411006	Кронштейн для монтажа 2-х поплавковых выключателей	По запросу

Скачать каталог

Скачать руководство по эксплуатации

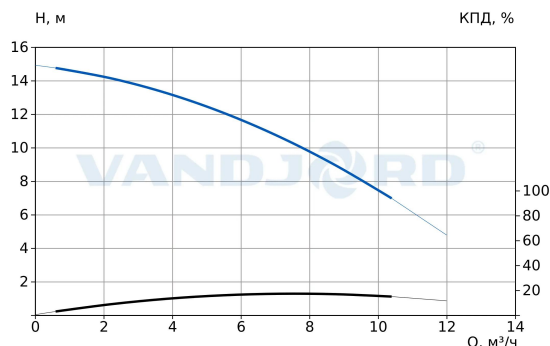
Скачать сертификат



Компания:
 Разработано:
 Телефон:
 Проект:

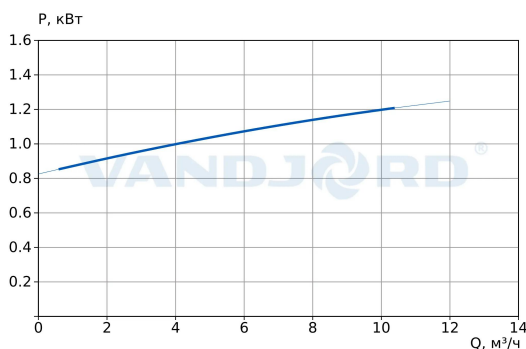
Описание	Значение
Общие сведения	
Артикул:	76311002
Наименование продукта:	SG.40.075.2.1.502
Прайс-лист с НДС:	По запросу
Технические данные	
Номинальный расход:	8 м³/ч
Номинальный напор:	9,8 м
Мах расход:	12 м³/ч
Мах напор:	15 м
Тип рабочего колеса:	С режущим механизмом
Материалы	
Корпус:	Чугун серый
Рабочее колесо:	Чугун (НТ200)
Вал:	Нерж. сталь
Подшипник:	NSK
Монтаж	
Расположение при монтаже:	Вертикальное
Стандарт трубного присоединения:	DIN
Размер напорного патрубка:	DN 40
Допустимое давление фланцев:	PN 6 / PN 10
Положение напорного патрубка:	Горизонтальное
Мах глубина погружения:	10 м
Тип монтажа:	Погружной
Основание для переносного погружного монтажа:	В комплекте
Жидкость	
Диапазон температуры жидкости:	0 .. 40 °C
Данные электрооборудования	
Стандарт электродвигателя:	IEC
Потребляемая мощность - P1:	1,3 кВт
Номинальная мощность - P2:	0,75 кВт
Номинальное напряжение:	1x220 В (50 Гц)
Номинальный ток:	5,2 А
Пусковой ток:	16,2 А
Номинальная скорость:	2850 об/мин
Количество полюсов:	2
Схема пуска:	Прямой (DOL)
Мах число пусков в час:	30
Степень защиты (IEC 34-5):	IP 68
Класс изоляции (IEC 85):	F
Датчик вода-в-масле:	Нет
Кабель питания:	10 м
Тип кабеля:	H07RN-F
Сечение кабеля:	3G1,0 мм²
Емкость рабочего конденсатора:	20
Емкость пускового конденсатора:	150
Защита электродвигателя:	Устройство тепловой защиты
Рекомендуемые принадлежности	
Автоматическая трубная муфта:	55111001
Колено для шланга:	55141001
Шкаф управления 1-м насосом:	51541006
Шкаф управления 2-мя насосами:	51541007
Поплавок MS1, 10м:	52411001
Кронштейн для поплавков MS:	52411006
Другое	
Температура хранения:	-30 .. 60 °C
Масса нетто:	26 кг

76311002 SG.40.075.2.1.502



Параметры системы:

Перекачиваемая жидкость = Вода
 Температура перекачиваемой жидкости = 20 °C
 Плотность = 998.2 кг/м³



SG - Канализационные насосы с режущим механизмом



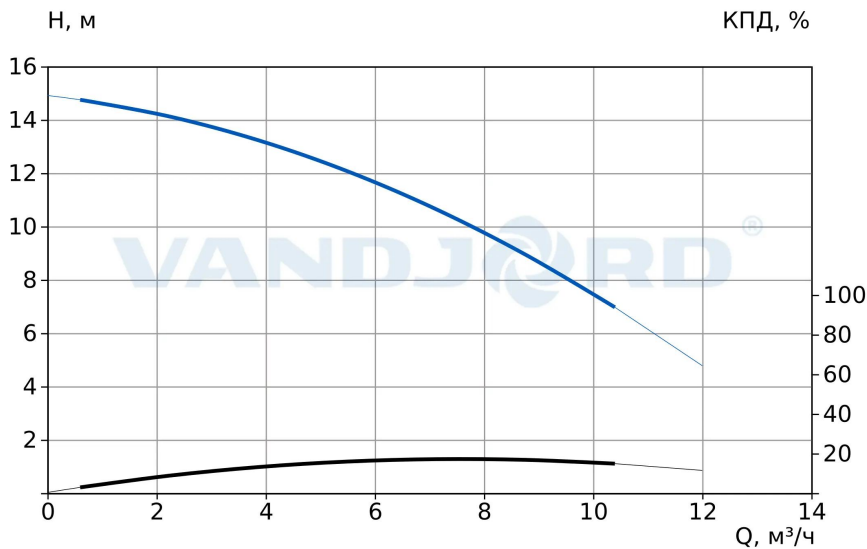
Внимание!
 Фото товара может отличаться
 от реального

Данный технический лист был создан в программе подбора VJ Select на сайте <https://vandjord.com/> [2025.10.04]



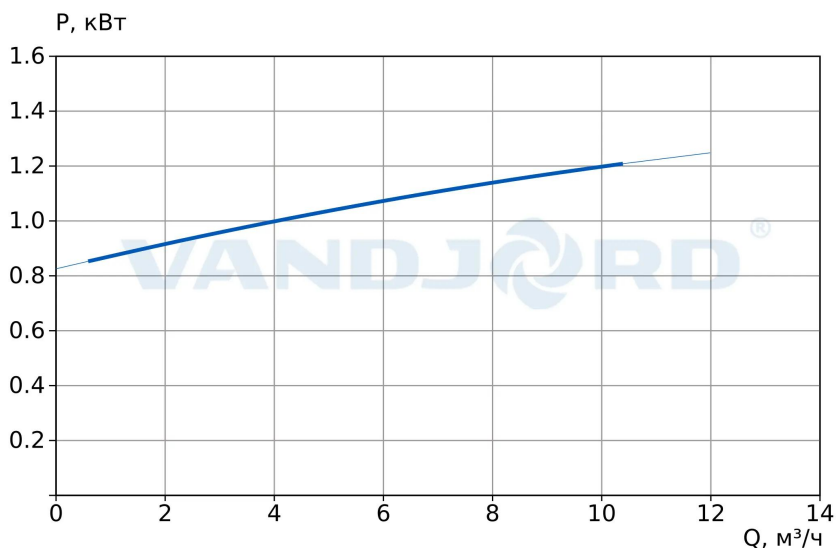
Компания:
 Разработано:
 Телефон:
 Проект:

76311002 SG.40.075.2.1.502



Параметры системы:

Перекачиваемая жидкость = Вода
 Температура перекачиваемой жидкости = 20 °C
 Плотность = 998.2 кг/м³



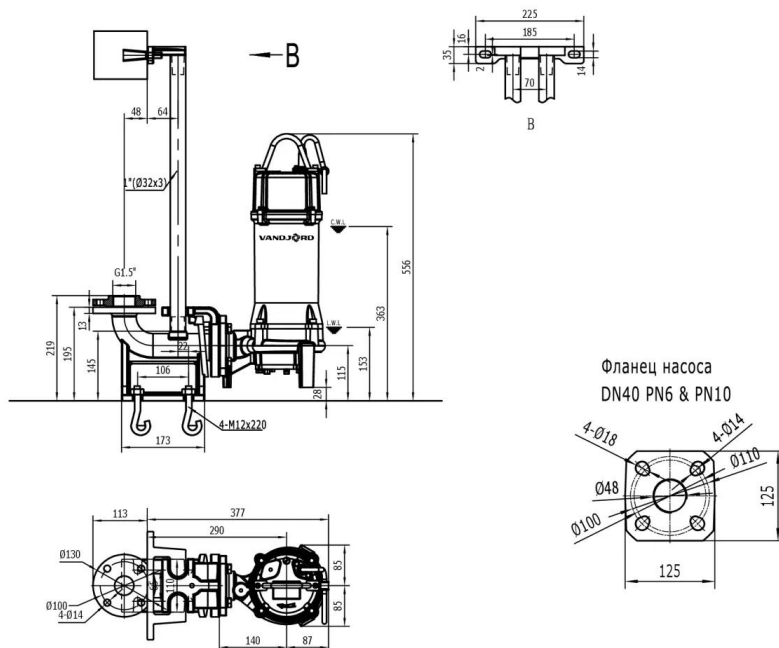
Данный технический лист был создан в программе подбора VJ Select на сайте <https://vandjord.com/> [2025.10.04]



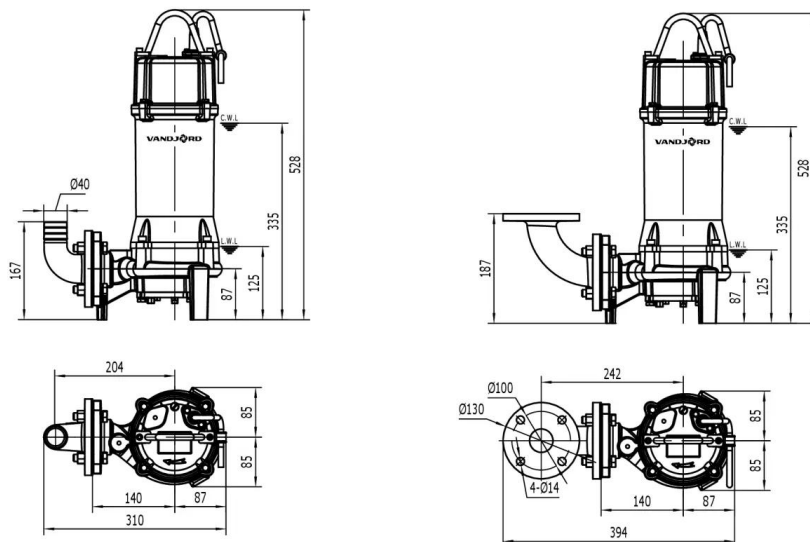
Компания:
 Разработано:
 Телефон:
 Проект:

Габаритный чертеж 76311002 SG.40.075.2.1.502

Установка на автоматической трубной муфте



Переносная установка
 (колесо заказывается отдельно)



Скачать BIM

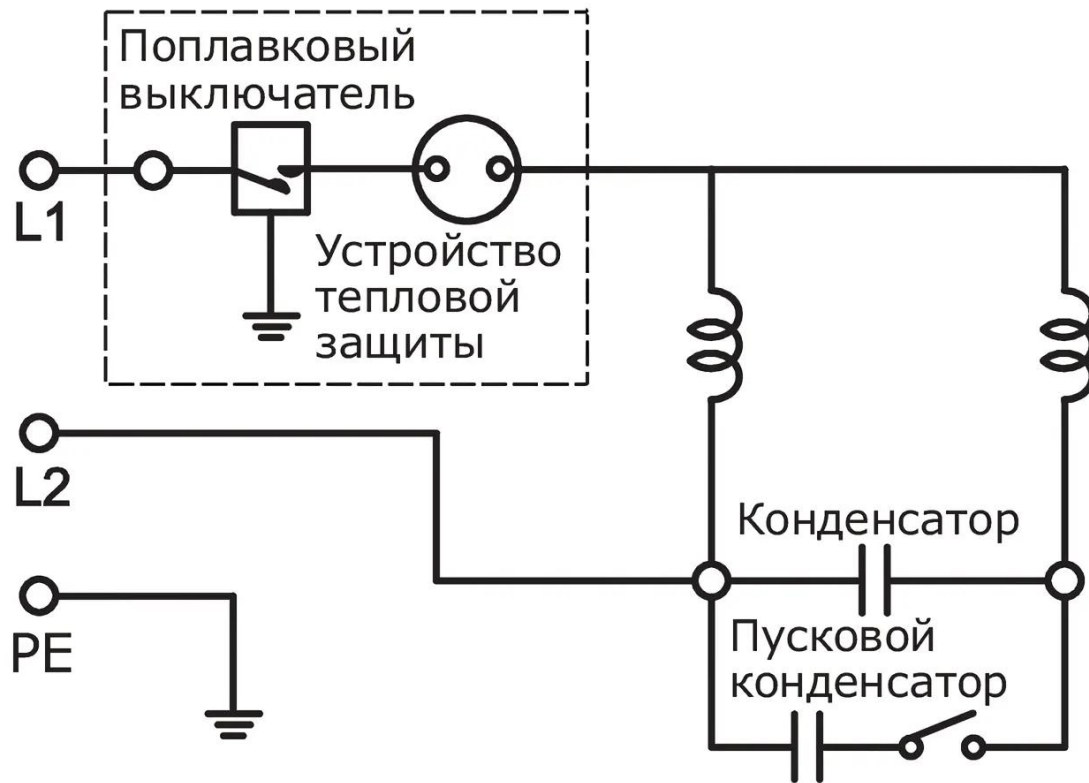


Скачать DWG 2D



Компания:
 Разработано:
 Телефон:
 Проект:

**Электросхема
 76311002 SG.40.075.2.1.502**



Данный технический лист был создан в программе подбора VJ Select на сайте <https://vandjord.com/> [2025.10.04]