



Компания:
 Разработано:
 Телефон:
 Проект:

VSV - Канализационные насосы с вихревым рабочим колесом 76332004 VSV.80.75.4.5.0D



Внимание!
 Фото товара может отличаться
 от реального

Описание модельного ряда:

Погружные канализационные насосы с вихревым рабочим колесом. Все подшипники смазаны на весь срок эксплуатации. Полностью герметичный двигатель, класс изоляции F (допустимая температура нагрева до 155 °С), для насосов мощностью 11 кВт и выше – H (допустимая температура нагрева до 180 °С), степень защиты IP68. Детали погружных насосов выполнены из чугуна и нержавеющей стали. Поверхности насоса обработаны порошковой краской: RAL9005 (черный), толщина 100 мкм.

Насосы мощностью до 5,5 кВт, оснащены встроенным в двигатель устройством тепловой защиты, которое определяет не только избыточное тепловыделение двигателя, но и избыточное потребление тока. По запросу насосы могут поставляться с дополнительными датчиками.

Поставляется с кабелем 10 м со свободным концом. Возможно изготовить другую длину кабеля по отдельному запросу. Возможны следующие варианты монтажа: свободная переносная установка или установка на автоматической трубной муфте. Насосы, поставляемые без поплавкового выключателя, должны комплектоваться шкафом управления Vandjord LCV или шкафом с аналогичными функциями.

Область применения модельного ряда:

- Дождевые насосные станции;
- Ливневые очистные сооружения;
- Стоки после первичных и вторичных отстойников на очистных сооружениях;
- Канализационные насосные станции;
- Индивидуальные и многоквартирные жилые дома;
- Городские сточные воды;
- Дренажные и грунтовые воды;
- Хозяйственно-бытовые сточные воды;
- Технические стоки и пр.

Основные преимущества модельного ряда:

- Возможность перекачки хоз-бытовых стоков;
- Опора для переносного монтажа в комплекте поставки;
- Двойное торцевое уплотнение;
- Часть моделей с универсальным напорным патрубком PN6 / PN10;
- Встроенная тепловая защита (до 7,5 кВт);
- Для насосов от 7,5 кВт – термодатчики Klixon и датчик контроля воды в масле в стандартной комплектации;
- Катафорезное покрытие чугунных деталей, покраска 100 мкм;
- Опционально: Pt 100 в статоре;
- Опционально: от 5,5кВт - экранированный EMC кабель для работы с внешним ЧРП в статоре;
- Принадлежность: Шкаф управления на 1 или 2 насоса, с поплавковыми выключателями (канализационными или дренажными) или аналоговым датчиком уровня;
- Принадлежность: Автоматические трубные муфты в комплекте с ответным фланцем;
- Принадлежность: Направляющие трубы из нержавеющей или оцинкованной стали, подъемные цепи из нержавеющей стали, промежуточные кронштейны.

Рекомендуемые принадлежности для оборудования:

Назначение	Артикул	Наименование	Прайс с НДС
	76332004	VSV.80.75.4.5.0D	По запросу
Шкаф управления 1-м насосом:	51541009	Control LCV 231 11kW (25A) DOL	По запросу
Колено фланцевое:	55155001	Колено фланцевое DN80/DN80 (PN6), 90°	По запросу
Колено для шланга:	55144001	Колено под шланг DN80/Ø80 (PN6)	По запросу
Автоматическая трубная муфта:	55114001	Автоматическая трубная муфта DN80/DN80 (PN6)	По запросу
Шкаф управления 2-мя насосами:	51541012	Control LCV 232 11kW (25A) DOL	По запросу
Поплавок MS1, 10м:	52411001	Поплавковый выключатель Vandjord MS1, кабель 10м	По запросу
Кронштейн для поплавков MS:	52411006	Кронштейн для монтажа 2-х поплавковых выключателей	По запросу
Модуль защиты насоса:	52311001	Модуль защиты насоса IO111	По запросу

Скачать каталог

Скачать руководство по эксплуатации

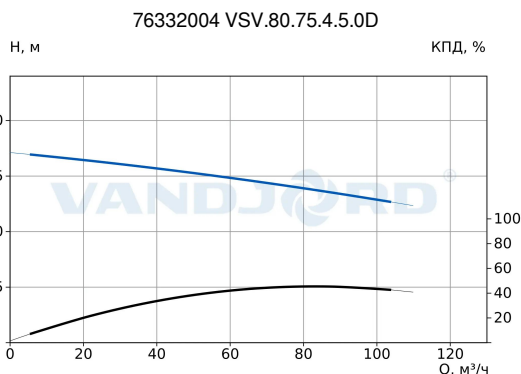
Скачать сертификат

Данный технический лист был создан в программе подбора VJ Select на сайте <https://vandjord.com/> [2025.10.04]



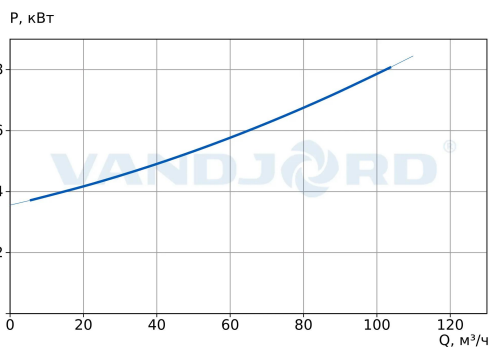
Компания:
 Разработано:
 Телефон:
 Проект:

Описание	Значение
Общие сведения	
Артикул:	76332004
Наименование продукта:	VSV.80.75.4.5.0D
Прайс-лист с НДС:	По запросу
Технические данные	
Номинальный расход:	80 м³/ч
Номинальный напор:	13,9 м
Мах расход:	110 м³/ч
Мах напор:	17 м
Тип рабочего колеса:	Вихревое
Свободный проход колеса:	80 мм
Материалы	
Корпус:	Чугун серый
Рабочее колесо:	Чугун ковкий (QT450-10)
Вал:	Нерж. сталь
Подшипник:	NSK
Монтаж	
Расположение при монтаже:	Вертикальное
Стандарт трубного присоединения:	DIN
Размер напорного патрубка:	DN 80
Допустимое давление фланцев:	PN 6
Положение напорного патрубка:	Горизонтальное
Мах глубина погружения:	20 м
Тип монтажа:	Погружной
Основа для переносного погружного монтажа:	В комплекте
Жидкость	
Диапазон температуры жидкости:	0 .. 40 °C
Данные электрооборудования	
Стандарт электродвигателя:	IEC
Потребляемая мощность - P1:	9,4 кВт
Номинальная мощность - P2:	7,5 кВт
Номинальное напряжение:	3x380 В (50 Гц)
Номинальный ток:	15,7 А
Пусковой ток:	88 А
Номинальная скорость:	1450 об/мин
Количество полюсов:	4
Схема пуска:	Прямой (DOL)
Мах число пусков в час:	20
Степень защиты (IEC 34-5):	IP 68
Класс изоляции (IEC 85):	F
Датчик вода-в-масле:	Да
Кабель питания:	10 м
Тип кабеля:	H07RN-F
Сечение кабеля:	4G4.0 мм²
Сечение контрольного кабеля:	4x1 мм²
Защита электродвигателя:	Биметаллические термовыключатели
Сos φ:	0,83
Сos φ 3/4:	0,77
Сos φ 1/2:	0,67
Рекомендуемые принадлежности	
Автоматическая трубная муфта:	55114001
Колено фланцевое:	55155001
Колено для шланга:	55144001
Шкаф управления 1-м насосом:	51541009
Шкаф управления 2-мя насосами:	51541012
Поплавок MS1, 10м:	52411001
Кронштейн для поплавков MS:	52411006
Модуль защиты насоса:	52311001
Другое	
Температура хранения:	-30 .. 60 °C
Масса нетто:	130 кг



Параметры системы:

Перекачиваемая жидкость = Вода
 Температура перекачиваемой жидкости = 20 °C
 Плотность = 998.2 кг/м³



VSV - Канализационные насосы с вихревым рабочим колесом



Внимание!
 Фото товара может отличаться от реального



Компания:
Разработано:
Телефон:
Проект:

Описание

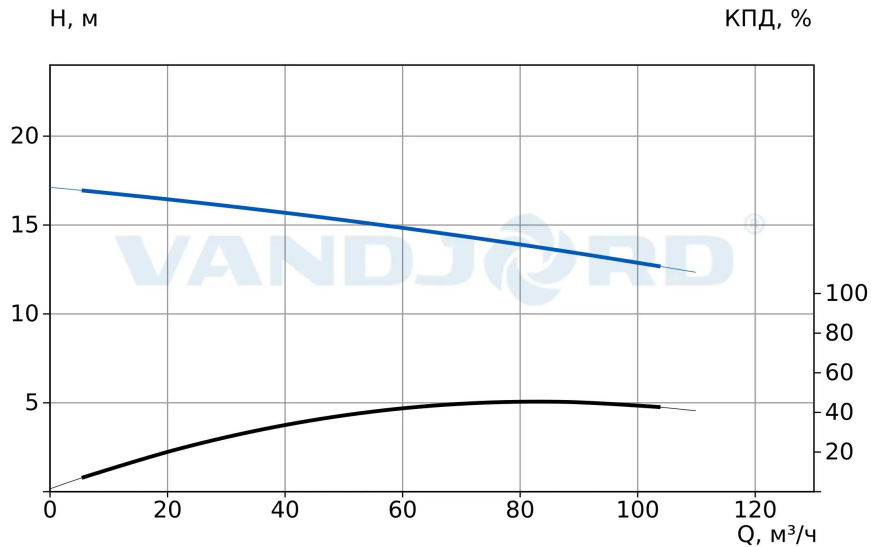
Значение

Данный технический лист был создан в программе подбора VJ Select на сайте <https://vandjord.com/> [2025.10.04]



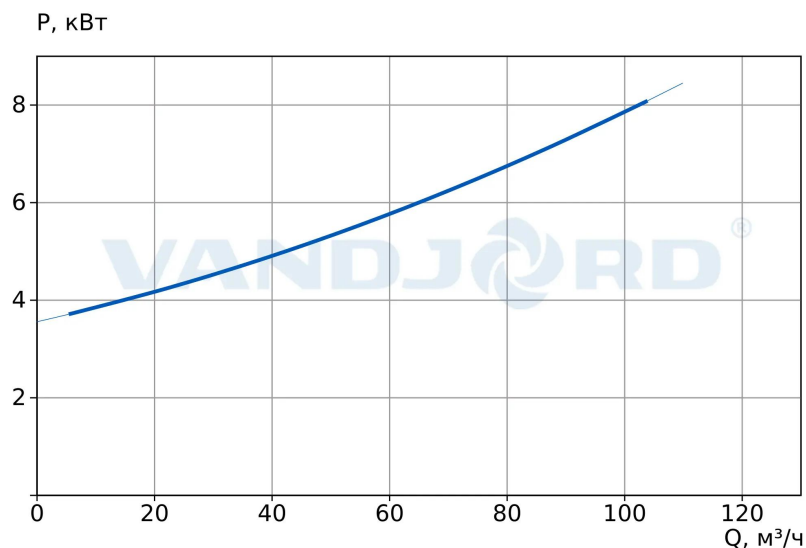
Компания:
 Разработано:
 Телефон:
 Проект:

76332004 VSV.80.75.4.5.0D



Параметры системы:

Перекачиваемая жидкость = Вода
 Температура перекачиваемой жидкости = 20 °C
 Плотность = 998.2 кг/м³

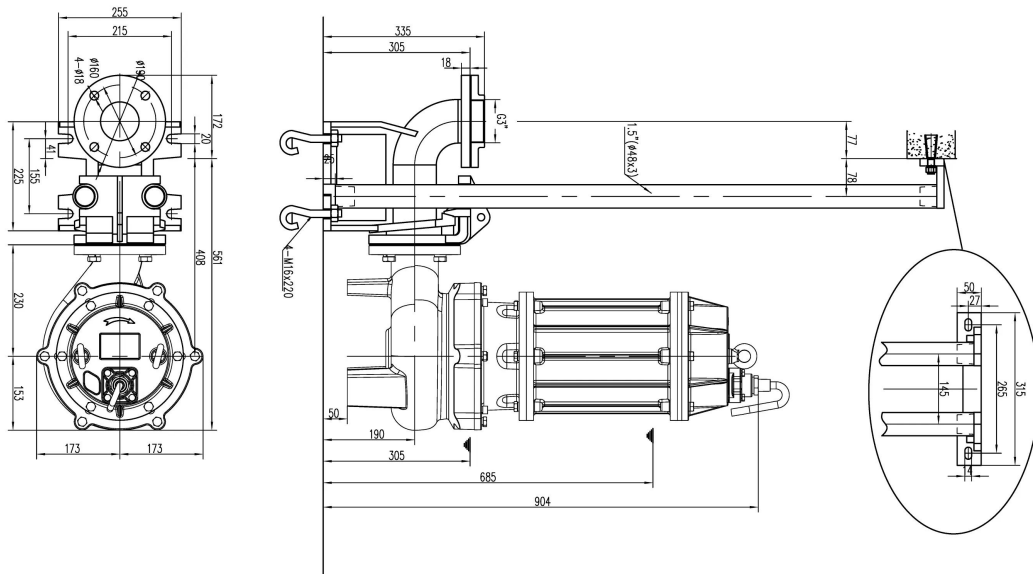


Данный технический лист был создан в программе подбора VJ Select на сайте <https://vandjord.com/> [2025.10.04]



Компания:
Разработано:
Телефон:
Проект:

Габаритный чертёж 76332004 VSV.80.75.4.5.0D

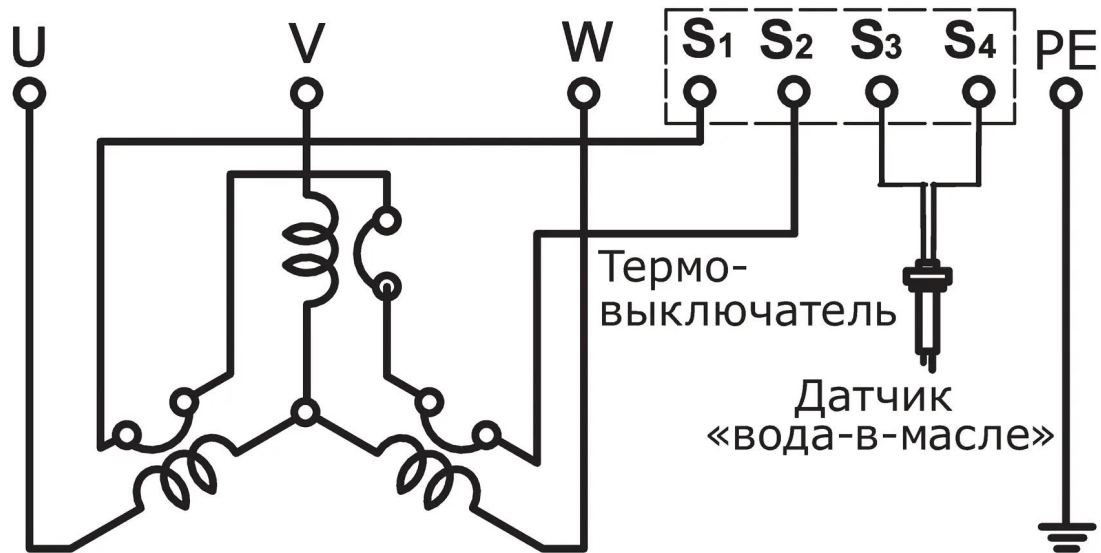


Данный технический лист был создан в программе подбора VJ Select на сайте <https://vandjord.com/> [2025.10.04]



Компания:
Разработано:
Телефон:
Проект:

Электросхема
76332004 VSV.80.75.4.5.0D



Данный технический лист был создан в программе подбора VJ Select на сайте <https://vandjord.com/> [2025.10.04]