



Компания:  
 Разработано:  
 Телефон:  
 Проект:

## VSL - Канализационные насосы с закрытым рабочим колесом 76327003 VSL.250.370.4.5.1D



Внимание!  
 Фото товара может отличаться  
 от реального

### Описание модельного ряда:

Погружные канализационные насосы с двухканальным рабочим колесом. Все подшипники смазаны на весь срок эксплуатации. Полностью герметичный двигатель, класс изоляции F (допустимая температура нагрева до 155 °С), для насосов мощностью 11 кВт и выше – H (допустимая температура нагрева до 180 °С), степень защиты IP68. Детали погружных насосов выполнены из чугуна и нержавеющей стали. Поверхности насоса обработаны порошковой краской: RAL9005 (черный), толщина 100 мкм.

Насосы мощностью до 5,5 кВт, оснащены встроенным в двигатель устройством тепловой защиты, которое определяет не только избыточное тепловыделение двигателя, но и избыточное потребление тока. Насосы (2-полюсные) от 7,5 кВт и выше, (4- и 6-полюсные) от 5,5 кВт и выше в стандартном исполнении комплектуются биметаллическими термовыключателями. Насосы (4- и 6-полюсные) от 5,5 кВт и выше в стандартном исполнении комплектуются датчиком «вода-в-масле». По запросу насосы могут поставляться с дополнительными датчиками.

Поставляется с кабелем 10 м со свободным концом. Возможно изготовить другую длину кабеля по отдельному запросу. Возможны следующие варианты монтажа: свободная переносная установка или установка на автоматической трубной муфте. Насосы, поставляемые без поплавкового выключателя, должны комплектоваться шкафом управления Vandjord LCV или шкафом с аналогичными функциями.

### Область применения модельного ряда:

- Дождевые насосные станции;
- Ливневые очистные сооружения;
- Стоки после первичных и вторичных отстойников на очистных сооружениях;
- Канализационные насосные станции;
- Индивидуальные и многоквартирные жилые дома;
- Городские сточные воды;
- Дренажные и грунтовые воды;
- Хозяйственно-бытовые сточные воды;
- Технические стоки и пр.

### Основные преимущества модельного ряда:

- Опора для переносного монтажа в комплекте поставки;
- Большое количество типоразмеров с напорным патрубком от 50 до 400 мм;
- Двойное торцевое уплотнение;
- Встроенная тепловая защита (до 7,5 кВт);
- Для насосов от 7,5 кВт – термодатчики Klixon и датчик контроля воды в масле в стандартной комплектации;
- Возможность монтажа на уже имеющуюся автоматическую трубную муфту (для насосов с патрубком от 150 мм и выше, мощность от 30 кВт и выше);
- Есть модели со встроенным поплавковым выключателем;
- Катафорезное покрытие чугунных деталей, покраска 100 мкм;
- Опционально: Pt 100 в статоре, датчик влажности в электродвигателе;
- Опционально: от 5,5кВт - экранированный EMC кабель для работы с внешним ЧРП в статоре;
- Принадлежность: Шкаф управления на 1 или 2 насоса, с поплавковыми выключателями (канализационными или дренажными) или аналоговым датчиком уровня;
- Принадлежность: Автоматические трубные муфты в комплекте с ответным фланцем;
- Принадлежность: Направляющие трубы из нержавеющей или оцинкованной стали, подъемные цепи из нержавеющей стали, промежуточными кронштейны.

### Рекомендуемые принадлежности для оборудования:

Назначение	Артикул	Наименование	Прайс с НДС
	76327003	VSL.250.370.4.5.1D	По запросу
Автоматическая трубная муфта:	55118001	Автоматическая трубная муфта DN250/DN250 (PN10)	По запросу
Поплавок MS1, 10м:	52411001	Поплавковый выключатель Vandjord MS1, кабель 10м	По запросу
Кронштейн для поплавков MS:	52411006	Кронштейн для монтажа 2-х поплавковых выключателей	По запросу
Модуль защиты насоса:	52311001	Модуль защиты насоса IO111	По запросу

Скачать каталог

Скачать руководство по эксплуатации

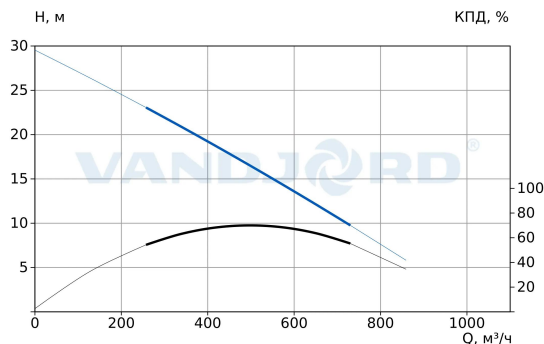
Скачать сертификат



Компания:  
 Разработано:  
 Телефон:  
 Проект:

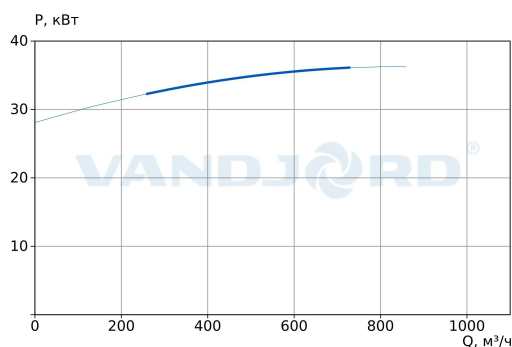
Описание	Значение
<b>Общие сведения</b>	
Артикул:	76327003
Наименование продукта:	VSL.250.370.4.5.1D
Прайс-лист с НДС:	По запросу
<b>Технические данные</b>	
Номинальный расход:	500 м <sup>3</sup> /ч
Номинальный напор:	16,4 м
Мах расход:	860 м <sup>3</sup> /ч
Мах напор:	30 м
Тип рабочего колеса:	Двухканальное
Свободный проход колеса:	90 мм
<b>Материалы</b>	
Корпус:	Чугун серый
Рабочее колесо:	Чугун ковкий (QT450-10)
Вал:	Нерж. сталь
Подшипник:	NSK
<b>Монтаж</b>	
Расположение при монтаже:	Вертикальное
Стандарт трубного присоединения:	DIN
Размер напорного патрубка:	DN 250
Допустимое давление фланцев:	PN 10
Положение напорного патрубка:	Горизонтальное
Мах глубина погружения:	20 м
Тип монтажа:	Погружной
Основание для переносного погружного монтажа:	В комплекте
<b>Жидкость</b>	
Диапазон температуры жидкости:	0 .. 40 °C
<b>Данные электрооборудования</b>	
Стандарт электродвигателя:	IEC
Потребляемая мощность - P1:	41,7 кВт
Номинальная мощность - P2:	37 кВт
Номинальное напряжение:	3x380 В (50 Гц)
Номинальный ток:	69,8 А
Пусковой ток:	352 А
Номинальная скорость:	1450 об/мин
Количество полюсов:	4
Схема пуска:	Звезда-треугольник (SD)
Мах число пусков в час:	10
Степень защиты (IEC 34-5):	IP 68
Класс изоляции (IEC 85):	H
Датчик вода-в-масле:	Да
Кабель питания:	10 м
Тип кабеля:	H07RN-F
Сечение кабеля:	4G10,0 мм <sup>2</sup> x2
Сечение контрольного кабеля:	4x1 мм <sup>2</sup>
Защита электродвигателя:	Биметаллические термовыключатели
Cos φ:	0,9
Cos φ 3/4:	0,85
Cos φ 1/2:	0,78
<b>Рекомендуемые принадлежности</b>	
Автоматическая трубная муфта:	55118001
Поплавок MS1, 10м:	52411001
Кронштейн для поплавков MS:	52411006
Модуль защиты насоса:	52311001
<b>Другое</b>	
Температура хранения:	-30 .. 60 °C
Масса нетто:	570 кг

76327003 VSL.250.370.4.5.1D



**Параметры системы:**

Перекачиваемая жидкость = Вода  
 Температура перекачиваемой жидкости = 20 °C  
 Плотность = 998.2 кг/м<sup>3</sup>



**VSL - Канализационные насосы с закрытым рабочим колесом**



Внимание!  
 Фото товара может отличаться от реального

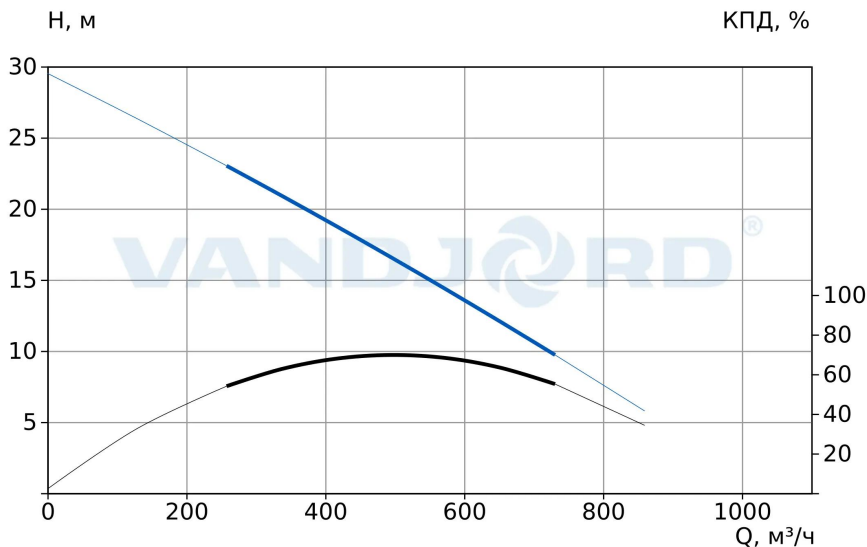
Данный технический лист был создан в программе подбора VJ Select на сайте <https://vandjord.com/> [2025.10.04]

Настоящее предложение не имеет никакой юридической силы для компании ООО "Вандйорд Групп" (пока от уполномоченного лица компании в письменной форме не будет заключено юридически обязывающее соглашение/соглашение о порядке ведения переговоров). Содержание настоящего предложения, включая все вложения, не является офертой в соответствии со статьями 435, 443 Гражданского Кодекса РФ и/или акцептом в соответствии со статьей 438 Гражданского Кодекса РФ. Условия поставки и оплаты товара как существенные подлежат дополнительному согласованию. Обмен электронными документами/сообщениями с вложением настоящего предложения, не является основанием и формой для заключения договора согласно Статье 434 Гражданского Кодекса РФ. Любая, кто обменивается сообщениями с ООО "Вандйорд Групп", считается принявшим настоящие условия и связанные с этим риски.



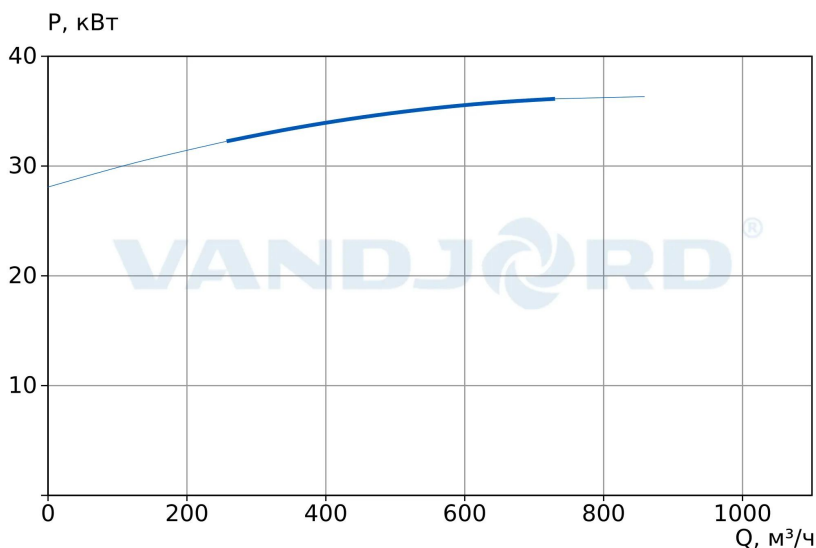
Компания:  
 Разработано:  
 Телефон:  
 Проект:

76327003 VSL.250.370.4.5.1D



**Параметры системы:**

Перекачиваемая жидкость = Вода  
 Температура перекачиваемой жидкости = 20 °C  
 Плотность = 998.2 кг/м³

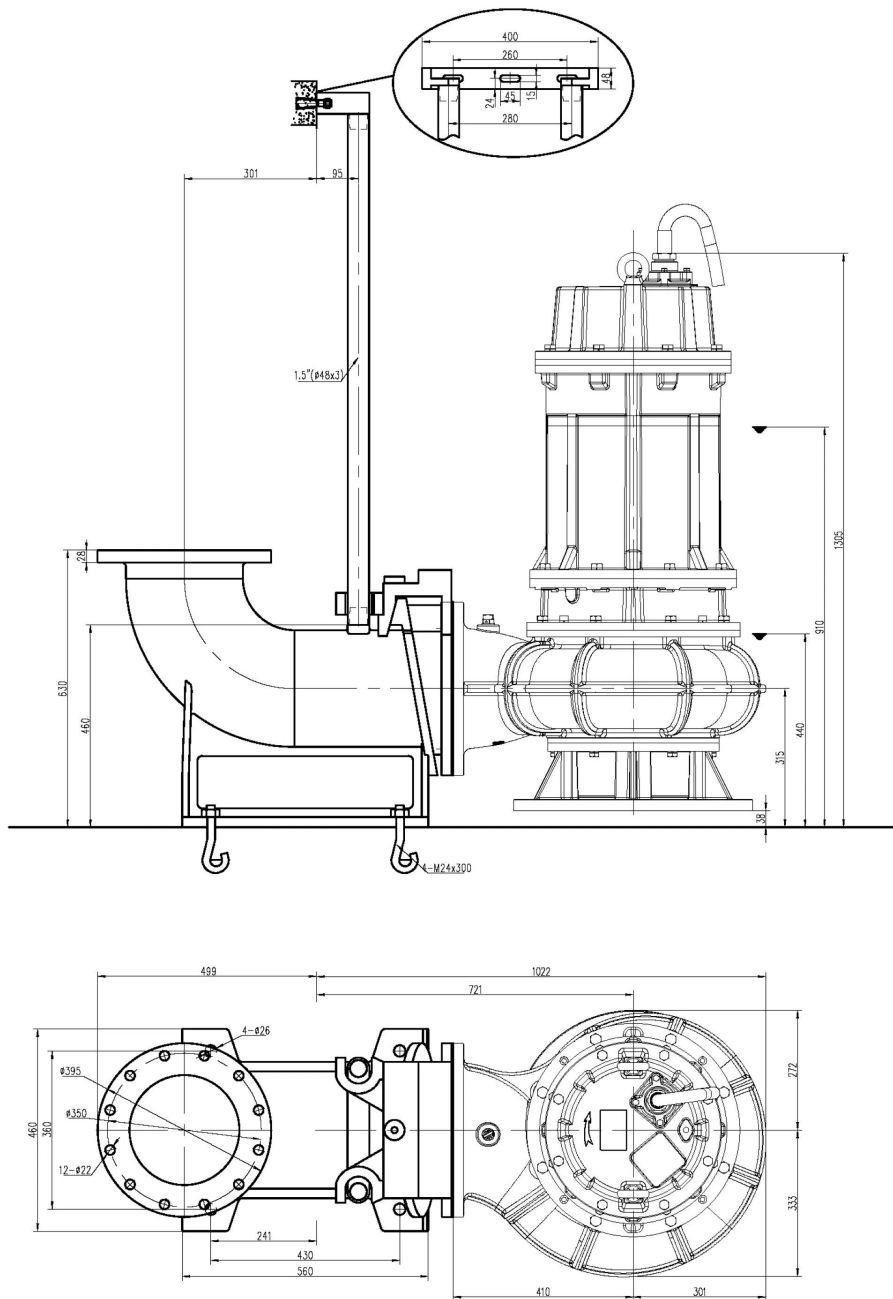


Данный технический лист был создан в программе подбора VJ Select на сайте <https://vandjord.com/> [2025.10.04]



Компания:  
 Разработано:  
 Телефон:  
 Проект:

**Габаритный чертеж  
 76327003 VSL.250.370.4.5.1D**



 [Скачать BIM](#)

 [Скачать DWG 2D](#)

Данный технический лист был создан в программе подбора VJ Select на сайте <https://vandjord.com/> [2025.10.04]

Компания:  
Разработано:  
Телефон:  
Проект:**Электросхема  
76327003 VSL.250.370.4.5.1D**