



Компания:  
 Разработано:  
 Телефон:  
 Проект:

## VSL-T - Погружные насосы для высокотемпературных стоков 76321707 VSL.50.15.2.5.0D.T



Внимание!  
 Фото товара может отличаться  
 от реального

### Описание модельного ряда:

Погружной насос с закрытым рабочим колесом, кольцевым основанием для свободной установки, напорным патрубком DN50. Насос оснащен трехфазным (3x380 В) асинхронным двигателем, класс защиты IP68, класс изоляции H (допустимая температура нагрева до 180 °С), максимальное количество пусков в час – 20.

Погружной насос для горячей воды VSL-T укомплектован высококачественным кабелем, механическим уплотнением, уплотнительными кольцами, подшипниками NSK, которые могут выдерживать высокие температуры до 95 °С.

Поставляется в комплекте с кабелем длиной 10 м со свободным концом. Насосы до 1.5 кВт поставляются с коленом 90° со штуцером для шланга. Насосы должны комплектоваться шкафом управления Vandjord LCV или шкафом с аналогичными функциями.

### Область применения модельного ряда:

- Перекачка горячих стоков после котлов;
- Отвод горячих стоков после прачечных в гостиницах;
- Отвод горячих стоков на промышленных предприятиях и объектах энергетики;
- Перекачка горячих стоков на металлургических заводах и пр.

### Основные преимущества модельного ряда:

- Специальное исполнение для перекачки высокотемпературных стоков до 80 / 95 °С;
- Класс изоляции H;
- Типоряд от 0,75 до 1,5 кВт (до 95 °С) и от 2,2 до 11 кВт (до 80 °С);
- Применение для аварийной откачки горячих сточных вод в котельных и ЦТП;
- Перекачка промышленных стоков;
- Принадлежность: Шкаф управления на 1 или 2 насоса, с поплавковыми выключателями (канализационными или дренажными) или аналоговым датчиком уровня.

### Рекомендуемые принадлежности для оборудования:

Назначение	Артикул	Наименование	Прайс с НДС
	76321707	VSL.50.15.2.5.0D.T	По запросу
Шкаф управления 1-м насосом:	51541008	Control LCV 231 5,5kW (12A) DOL	По запросу
Поплавок KR1 S, 10м:	52412004	Высокотемпературный поплавок выключатель Vandjord KR1 S, кабель Silicone 10м	По запросу
Шкаф управления 2-мя насосами:	51541011	Control LCV 232 5,5kW (12A) DOL	По запросу

Скачать каталог

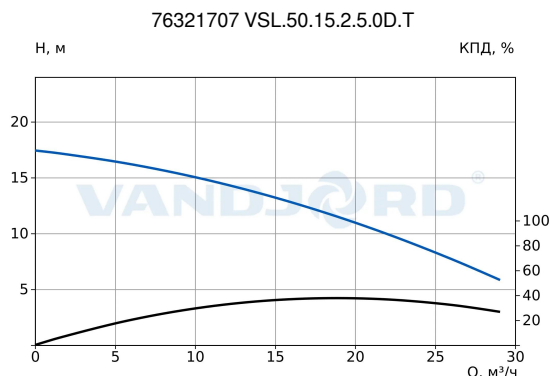
Скачать руководство по эксплуатации

Скачать сертификат



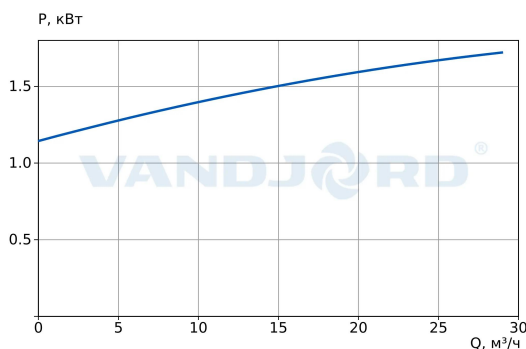
Компания:  
 Разработано:  
 Телефон:  
 Проект:

Описание	Значение
<b>Общие сведения</b>	
Артикул:	76321707
Наименование продукта:	VSL.50.15.2.5.0D.T
Прайс-лист с НДС:	По запросу
<b>Технические данные</b>	
Номинальный расход:	20,06 м³/ч
Номинальный напор:	10,9 м
Мах расход:	29 м³/ч
Мах напор:	17 м
Тип рабочего колеса:	Закрытое
Свободный проход колеса:	12 мм
Тип установки уплотнения:	Двойное
<b>Материалы</b>	
Корпус:	Чугун серый
Рабочее колесо:	Чугун серый
Вал:	Нерж. сталь (AISI 304)
Подшипник:	Высокотемпературные, NSK
<b>Монтаж</b>	
Расположение при монтаже:	Вертикальное
Стандарт трубного присоединения:	DIN
Размер напорного патрубка:	DN 50
Допустимое давление фланцев:	PN 6
Положение напорного патрубка:	Горизонтальное
Мах глубина погружения:	10 м
Тип монтажа:	Погружной
Основа для переносного погружного монтажа:	В комплекте
Колено для шланга:	В комплекте
<b>Жидкость</b>	
Диапазон температуры жидкости:	0 .. 95 °C
<b>Данные электрооборудования</b>	
Потребляемая мощность - P1:	1,7 кВт
Номинальная мощность - P2:	1,5 кВт
Номинальное напряжение:	3x380 В (50 Гц)
Номинальный ток:	3,34 А
Номинальная скорость:	2900 об/мин
Количество полюсов:	2
Мах число пусков в час:	20
Степень защиты (IEC 34-5):	IP 68
Класс изоляции (IEC 85):	H
Кабель питания:	10 м
<b>Рекомендуемые принадлежности</b>	
Шкаф управления 1-м насосом:	51541008
Шкаф управления 2-мя насосами:	51541011
Поплавок KR1 S, 10м:	52412004
<b>Другое</b>	
Температура хранения:	-30 .. 60 °C



**Параметры системы:**

Перекачиваемая жидкость = Вода  
 Температура перекачиваемой жидкости = 20 °C  
 Плотность = 998.2 кг/м³



**VSL-T - Погружные насосы для высокотемпературных стоков**



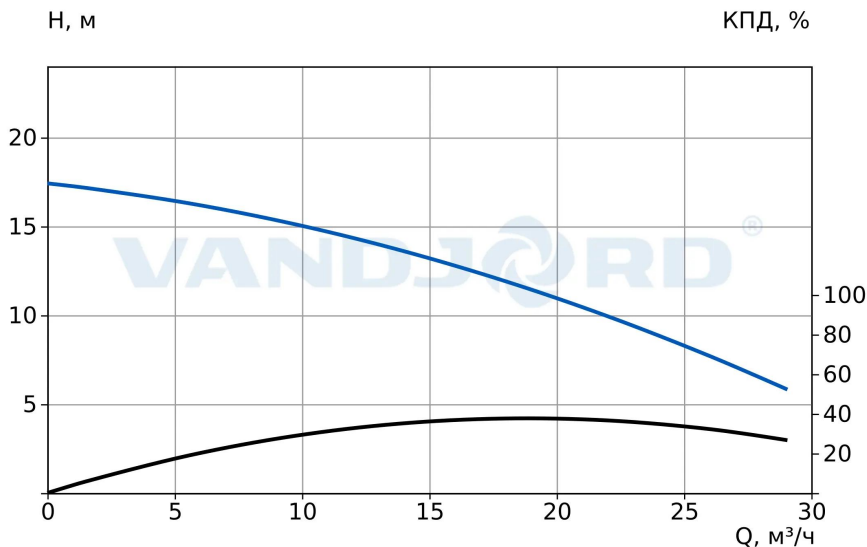
Внимание!  
 Фото товара может отличаться  
 от реального

Данный технический лист был создан в программе подбора VJ Select на сайте <https://vandjord.com/> [2025.10.04]



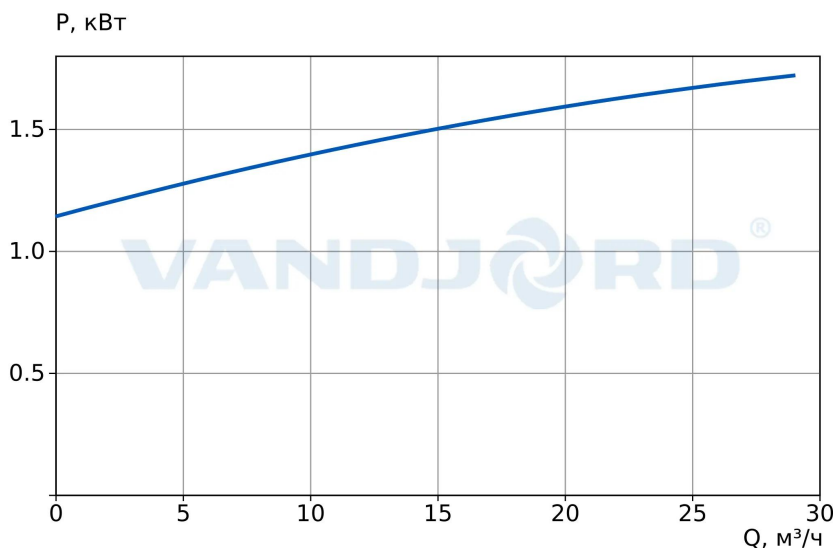
Компания:  
 Разработано:  
 Телефон:  
 Проект:

76321707 VSL.50.15.2.5.0D.T



**Параметры системы:**

Перекачиваемая жидкость = Вода  
 Температура перекачиваемой жидкости = 20 °C  
 Плотность = 998.2 кг/м³

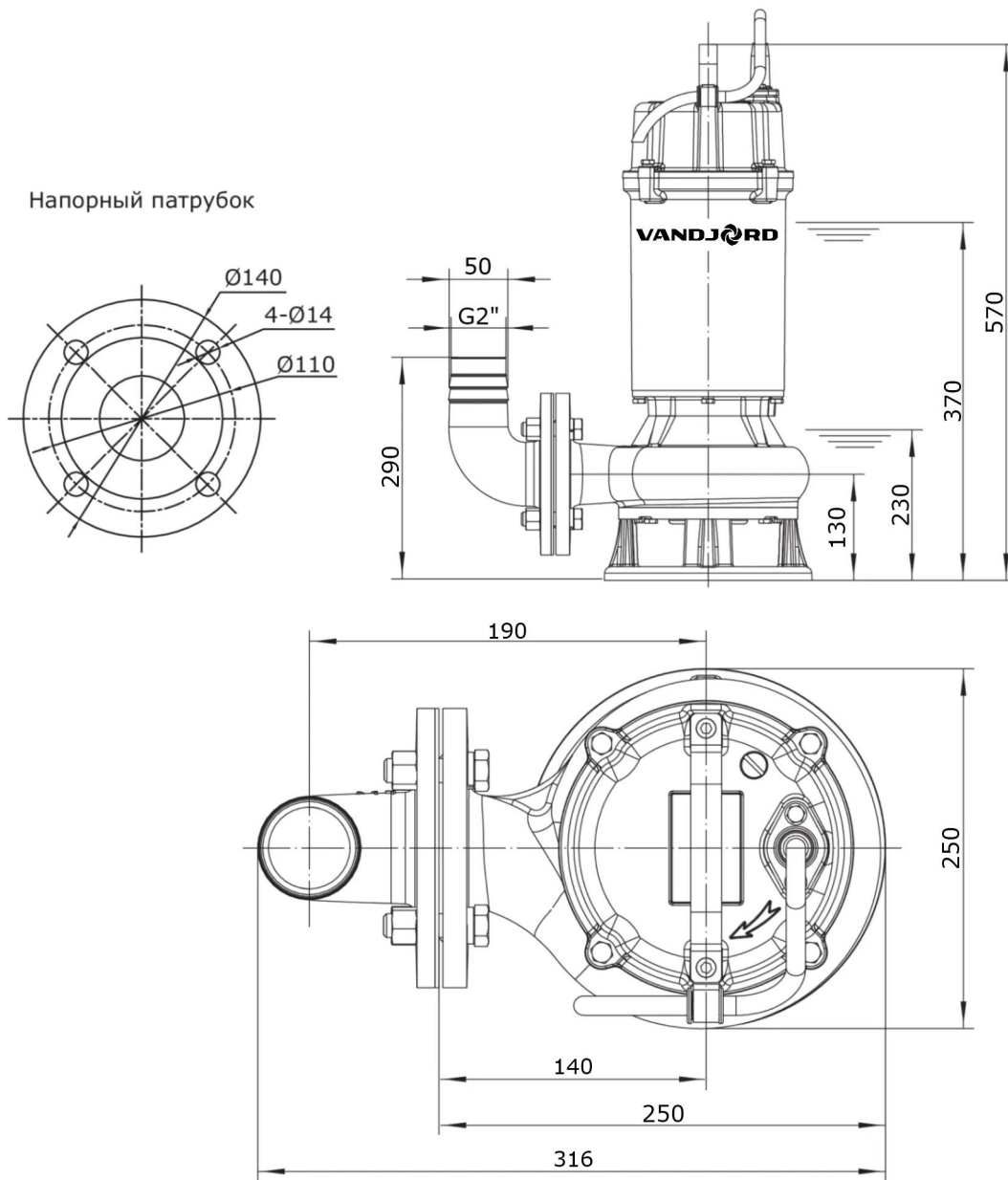


Данный технический лист был создан в программе подбора VJ Select на сайте <https://vandjord.com/> [2025.10.04]



Компания:  
 Разработано:  
 Телефон:  
 Проект:

**Габаритный чертеж  
 76321707 VSL.50.15.2.5.0D.T**



Скачать BIM

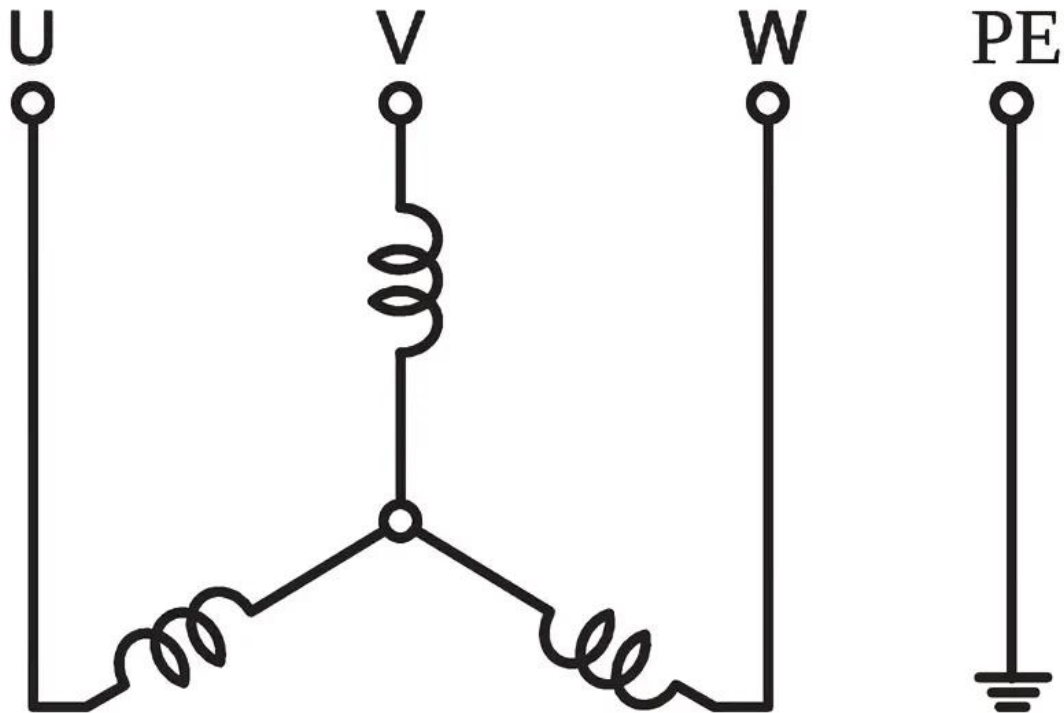


Скачать DWG 2D



Компания:  
Разработано:  
Телефон:  
Проект:

**Электросхема**  
**76321707 VSL.50.15.2.5.0D.T**



Данный технический лист был создан в программе подбора VJ Select на сайте <https://vandjord.com/> [2025.10.04]