



Компания:
 Разработано:
 Телефон:
 Проект:

VCM - Горизонтальные многоступенчатые насосы из нерж.стали, корпус с цельным кожухом

74212008 VCM 4-4C A-R-F-E



Внимание!
 Фото товара может отличаться от реального

Описание модельного ряда:

Насосы VCM..C представляют собой несамовсасывающие горизонтальные многоступенчатые центробежные насосы. Насосы поставляются в различных типоразмерах и с различным количеством ступеней для обеспечения требуемого в системе расхода и давления.

Насос VCM..C состоит из двух основных компонентов: электродвигателя и насосного агрегата. Электродвигатель представляет собой высокоэффективный электродвигатель, соответствующий стандартам IE3 и IE1 (для однофазных VCM..C). Насосный агрегат состоит из отдельных направляющих камер с рабочими колесами, которые крепятся на общем валу и имеют всасывающую и напорную часть с патрубками, выполненными из нержавеющей стали (VCM..C), а также других деталей.

Область применения модельного ряда:

- Повышение давления в системах водоснабжения;
- Как компонент в комплектных установках повышения давления;
- Системы водоочистки и водоподготовки;
- Системы циркуляции;
- Системы кондиционирования;
- Системы орошения и пр.

Основные преимущества модельного ряда:

- Гидравлическая часть, рабочие камеры и рабочие колеса насоса заключены под «колбой» из нержавеющей стали AISI304 - не поддается коррозии;
- Подшипники двигателя имеют виброизолирующие кольца для снижения шумности насоса. Ротор отбалансирован и имеет влагозащитное покрытие;
- Подшипниковый щит выполнен из алюминия, который хорошо отводит тепло, а двигатель становится легче;
- Электродвигатели высокого класса энергоэффективности IE3;
- Защита PTC во всех электродвигателях от 3 кВт;

Рекомендуемые принадлежности для оборудования:

Назначение	Артикул	Наименование	Прайс с НДС
	74212008	VCM 4-4C A-R-F-E	По запросу
Шкаф управления 1-м насосом:	51541008	Control LCV 231 5,5kW (12A) DOL	По запросу
Преобразователь частоты:	52111004	CUE10-4TR75B-E-NP	По запросу
Шкаф управления 2-мя насосами:	51541011	Control LCV 232 5,5kW (12A) DOL	По запросу



Скачать каталог



Скачать руководство по эксплуатации

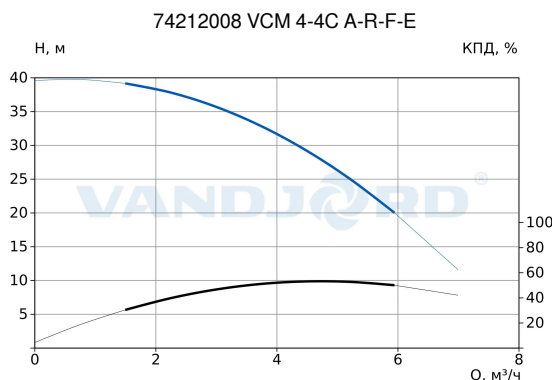


Скачать сертификат



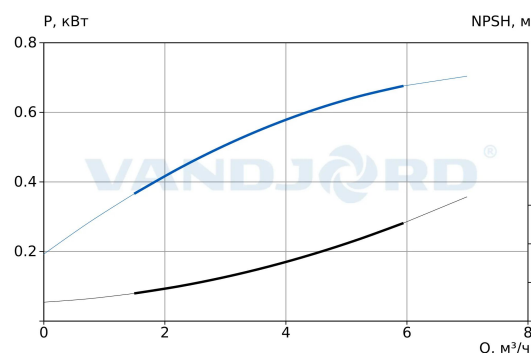
Компания:
 Разработано:
 Телефон:
 Проект:

Описание	Значение
Общие сведения	
Артикул:	74212008
Наименование продукта:	VCM 4-4C A-R-F-E
Прайс-лист с НДС:	По запросу
Технические данные	
Номинальный расход:	4 м³/ч
Номинальный напор:	31 м
Мах расход:	7 м³/ч
Мах напор:	40 м
Тип установки уплотнения:	Одинарное
Материалы	
Корпус:	Нерж. сталь (AISI 304)
Рабочее колесо:	Нерж. сталь (AISI 304)
Уплотнение вала:	Carbon/Ceramic+FKM
Монтаж	
Расположение при монтаже:	Горизонтальное
Температура окружающей среды:	0 .. 50 °С
Мах рабочее давление:	10 бар
Стандарт трубного присоединения:	G
Размер всасывающего патрубка:	G 1 1/4"
Размер напорного патрубка:	G 1"
Положение напорного патрубка:	Вертикальное
Жидкость	
Диапазон температуры жидкости:	-20 .. 104 °С
Данные электрооборудования	
Стандарт электродвигателя:	IEC
Номинальная мощность - P2:	0,75 кВт
Номинальное напряжение:	3x380-415 В (50 Гц)
Номинальный ток:	1,7 А
Номинальная скорость:	2900 об/мин
Количество полюсов:	2
Класс энергоэффективности (EEI):	IE3
КПД двигателя:	0,807
Степень защиты (IEC 34-5):	IP 55
Класс изоляции (IEC 85):	F
Защита электродвигателя:	Нет
Сos φ:	0,82
Уровень шума:	≤ 64 дБа
Рекомендуемые принадлежности	
Шкаф управления 1-м насосом:	51541008
Шкаф управления 2-мя насосами:	51541011
Преобразователь частоты:	52111004
Другое	
Температура хранения:	-30 .. 40 °С



Параметры системы:

Перекачиваемая жидкость = Вода
 Температура перекачиваемой жидкости = 20 °С
 Плотность = 998.2 кг/м³



VCM - Горизонтальные многоступенчатые насосы из нерж.стали, корпус с цельным кожухом

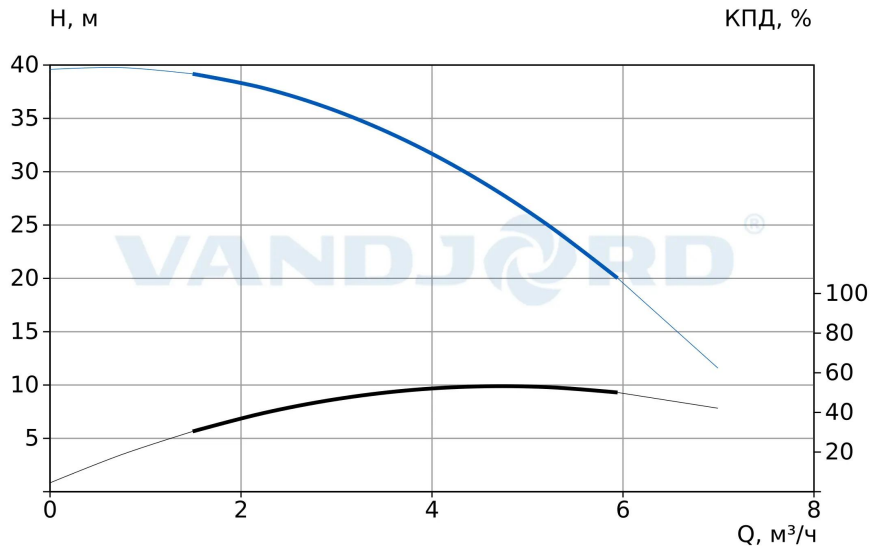


Внимание!
 Фото товара может отличаться от реального



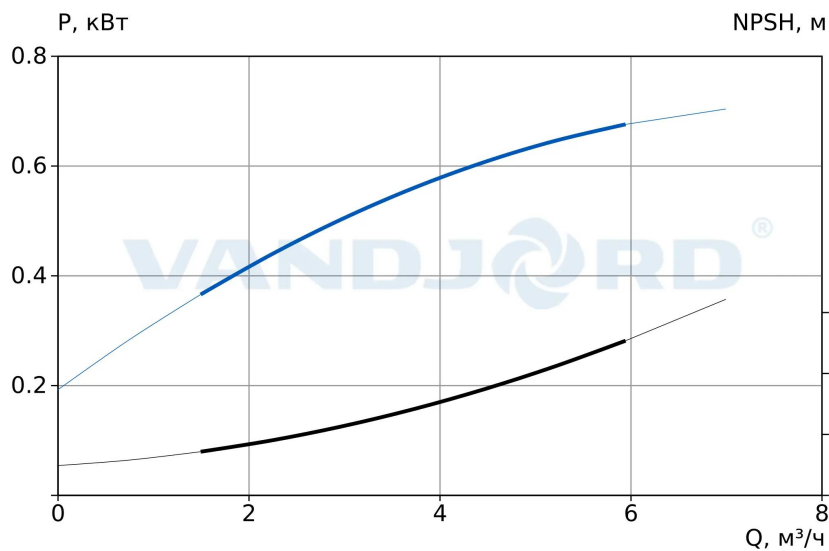
Компания:
 Разработано:
 Телефон:
 Проект:

74212008 VCM 4-4C A-R-F-E



Параметры системы:

Перекачиваемая жидкость = Вода
 Температура перекачиваемой жидкости = 20 °С
 Плотность = 998.2 кг/м³

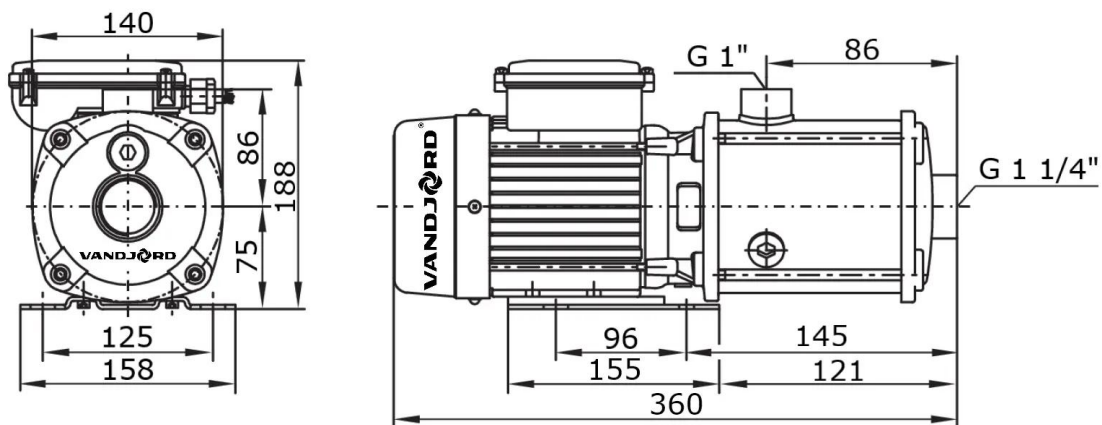


Данный технический лист был создан в программе подбора VJ Select на сайте <https://vandjord.com/> [2025.10.04]



Компания:
Разработано:
Телефон:
Проект:

Габаритный чертеж 74212008 VCM 4-4C A-R-F-E



Скачать BIM