



Компания:  
 Разработано:  
 Телефон:  
 Проект:

## VNK - Консольные насосы 73323020 VNK 350-350/475 Q-A-E-B-AB-E

### Описание модельного ряда:

Насосы VNK являются одноступенчатыми консольными центробежными насосами. В отличие от насосов TPV и NBV в насосах типа VNK фонарь оснащается собственным набором подшипников, объединенных в одном корпусе с валом насосной части, торцевым уплотнением и системой смазки. Насосная часть в сборе соединяется с электродвигателем через муфту (жесткого или упругого типа).



Внимание!  
 Фото товара может отличаться  
 от реального

Насосы оснащаются асинхронными электродвигателями с воздушным охлаждением. Подшипниковый узел может быть изготовлен в различных исполнениях в т.ч. для тяжелых условий эксплуатации. Насосы оснащаются механическим торцевым уплотнением вала, а в проточной части монтируются специальные бронзовые щелевые уплотнения, увеличивающие срок службы элементов насоса. Проточные части насоса и рабочее колесо покрыты коррозионностойким покрытием.

Каждый узел насоса монтируется на раме-основании по-отдельно, т.е. замена или ремонт любого узла не требует демонтажа остальных частей насосного агрегата. Данная особенность консольных насосов позволяет проводить ремонт и обслуживание максимально эффективно, а также расширяет сферы применения данного типа насосов за счет независимости узлов и их возможной оптимизации под конкретные условия.

### Область применения модельного ряда:

- Системы централизованного теплоснабжения (в т.ч. системы генерации тепла);
- Системы отопления;
- Системы кондиционирования воздуха;
- Системы централизованного холодоснабжения;
- Водоснабжение;
- Ирригация;
- Промышленные процессы и пр.

### Основные преимущества модельного ряда:

- Электродвигатели высокого класса энергоэффективности IE3;
- Защита РТС во всех электродвигателях от 3 кВт;
- Стандартное номинальное давление корпуса – PN16, опционально – до PN25;
- Наличие высокотемпературных версий до +150 °С;
- Бронзовые щелевые уплотнения в корпусе для увеличения КПД и срока службы насосной части;
- Наличие моделей со стальным рабочим колесом;
- Опционально: исполнения с изолированным валом электродвигателя для больших мощностей;
- Опционально: исполнения электродвигателями, оснащенными Pt100.

### Рекомендуемые принадлежности для оборудования:

Назначение	Артикул	Наименование	Прайс с НДС
	73323020	VNK 350-350/475 Q-A-E-B-AB-E	По запросу
Преобразователь частоты:	52111028	CUE10-4T315B-E-NP	По запросу

Скачать каталог

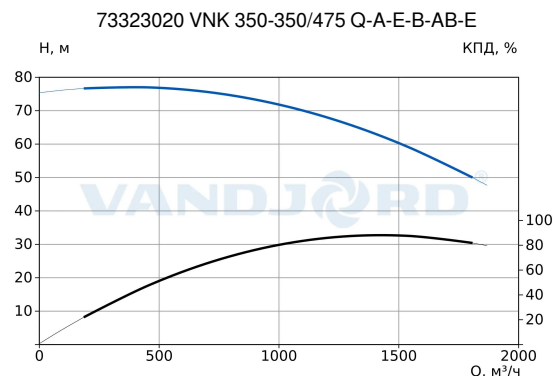
Скачать руководство по эксплуатации

Скачать сертификат



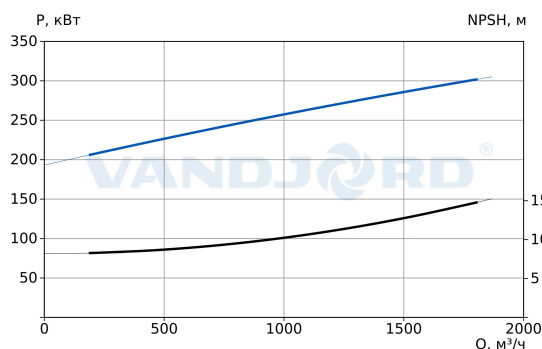
Компания:  
 Разработано:  
 Телефон:  
 Проект:

Описание	Значение
<b>Общие сведения</b>	
Артикул:	73323020
Наименование продукта:	VNK 350-350/475 Q-A-E-B-AB-E
Прайс-лист с НДС:	По запросу
<b>Технические данные</b>	
Номинальный расход:	1508 м³/ч
Номинальный напор:	60 м
Мах расход:	1870 м³/ч
Мах напор:	75 м
Номинальный диаметр рабочего колеса:	475 мм
Тип установки уплотнения:	Одинарное
<b>Материалы</b>	
Корпус:	Чугун высокопрочный (QT400-18/QT500)400-18)
Рабочее колесо:	Чугун (HT200)
Уплотнение вала:	SiC/SiC+EPDM
Подшипник:	NSK
Кольцо щелевого уплотнения:	Бронза
<b>Монтаж</b>	
Расположение при монтаже:	Горизонтальное
Температура окружающей среды:	-20 .. 40 °C
Мах рабочее давление:	16 бар
Стандарт трубного присоединения:	DIN
Размер всасывающего патрубка:	DN 350
Размер напорного патрубка:	DN 350
Допустимое давление фланцев:	PN 16
Положение напорного патрубка:	Вертикальное
Тип муфты:	С проставкой
<b>Жидкость</b>	
Диапазон температуры жидкости:	-20 .. 120 °C
<b>Данные электрооборудования</b>	
Стандарт электродвигателя:	IEC
Типоразмер электродвигателя:	355L
Номинальная мощность - P2:	315 кВт
Номинальное напряжение:	3x380-415D В (50 Гц)
Номинальный ток:	554 А
Номинальная скорость:	1495 об/мин
Количество полюсов:	4
Класс энергоэффективности (EEL):	IE3
КПД двигателя:	0,96
Степень защиты (IEC 34-5):	IP 55
Класс изоляции (IEC 85):	F
Защита электродвигателя:	PTC
Сos ф:	0,9
<b>Рекомендуемые принадлежности</b>	
Преобразователь частоты:	52111028
<b>Другое</b>	
Температура хранения:	-10 .. 40 °C
Масса нетто:	3412 кг



**Параметры системы:**

Перекачиваемая жидкость = Вода  
 Температура перекачиваемой жидкости = 20 °C  
 Плотность = 998.2 кг/м³



**VNK - Консольные насосы**



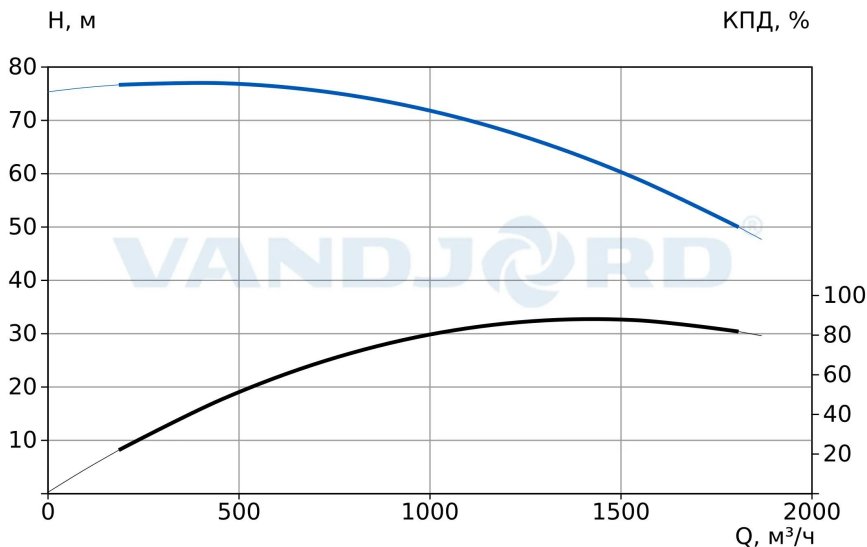
Внимание!  
 Фото товара может отличаться  
 от реального

Данный технический лист был создан в программе подбора VJ Select на сайте <https://vandjord.com/> [2025.10.04]



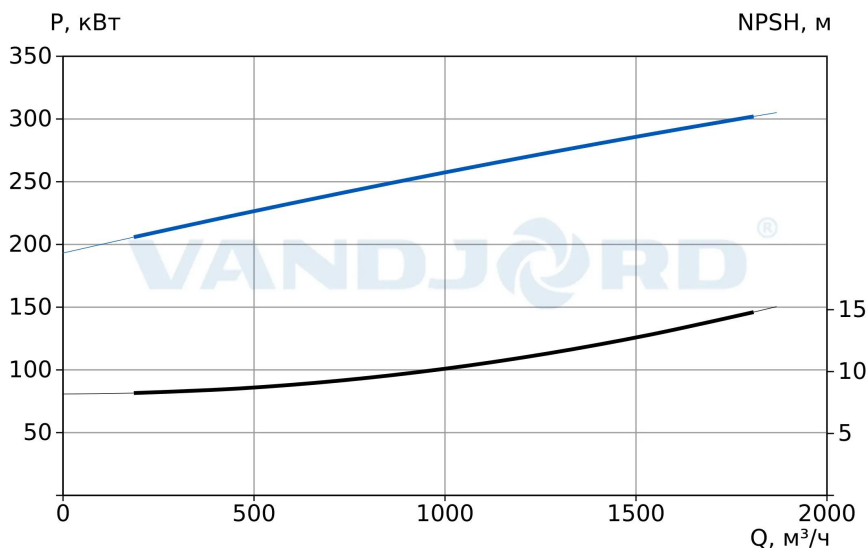
Компания:  
 Разработано:  
 Телефон:  
 Проект:

73323020 VNK 350-350/475 Q-A-E-B-AB-E



**Параметры системы:**

Перекачиваемая жидкость = Вода  
 Температура перекачиваемой жидкости = 20 °C  
 Плотность = 998.2 кг/м³

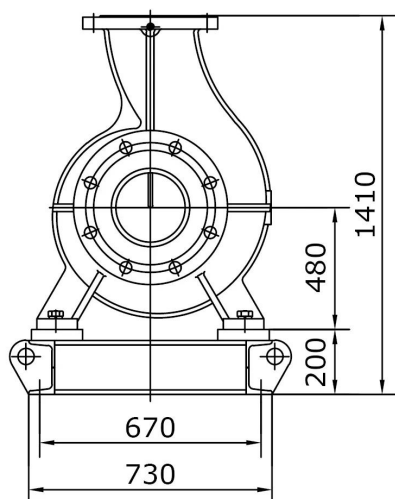
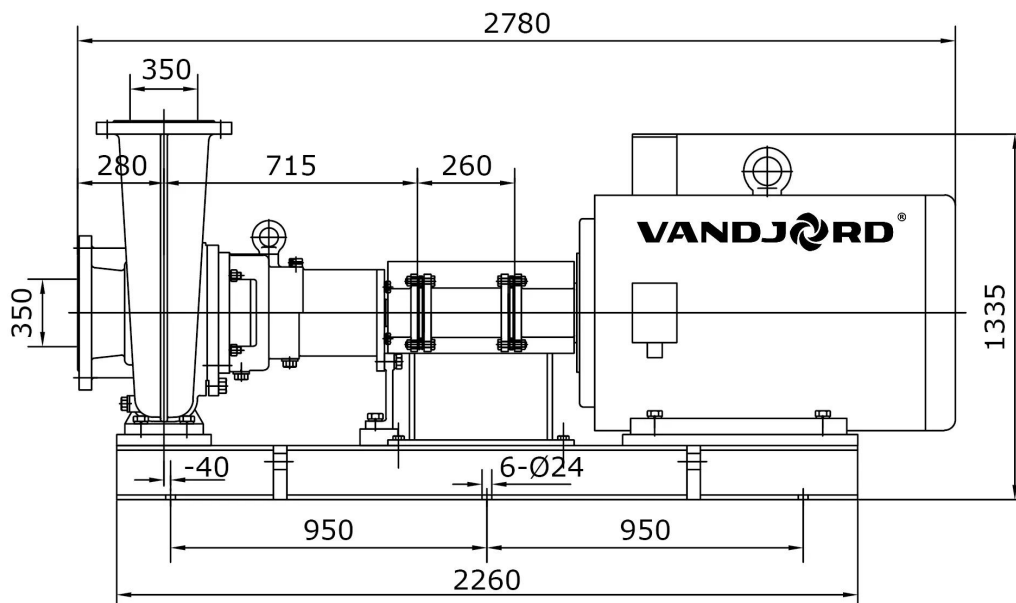


Данный технический лист был создан в программе подбора VJ Select на сайте <https://vandjord.com/> [2025.10.04]



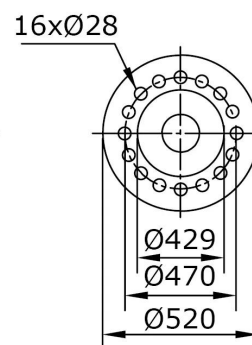
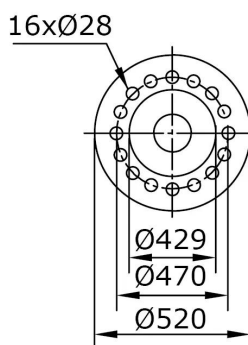
Компания:  
 Разработано:  
 Телефон:  
 Проект:

**Габаритный чертеж  
 73323020 VNK 350-350/475 Q-A-E-B-AB-E**

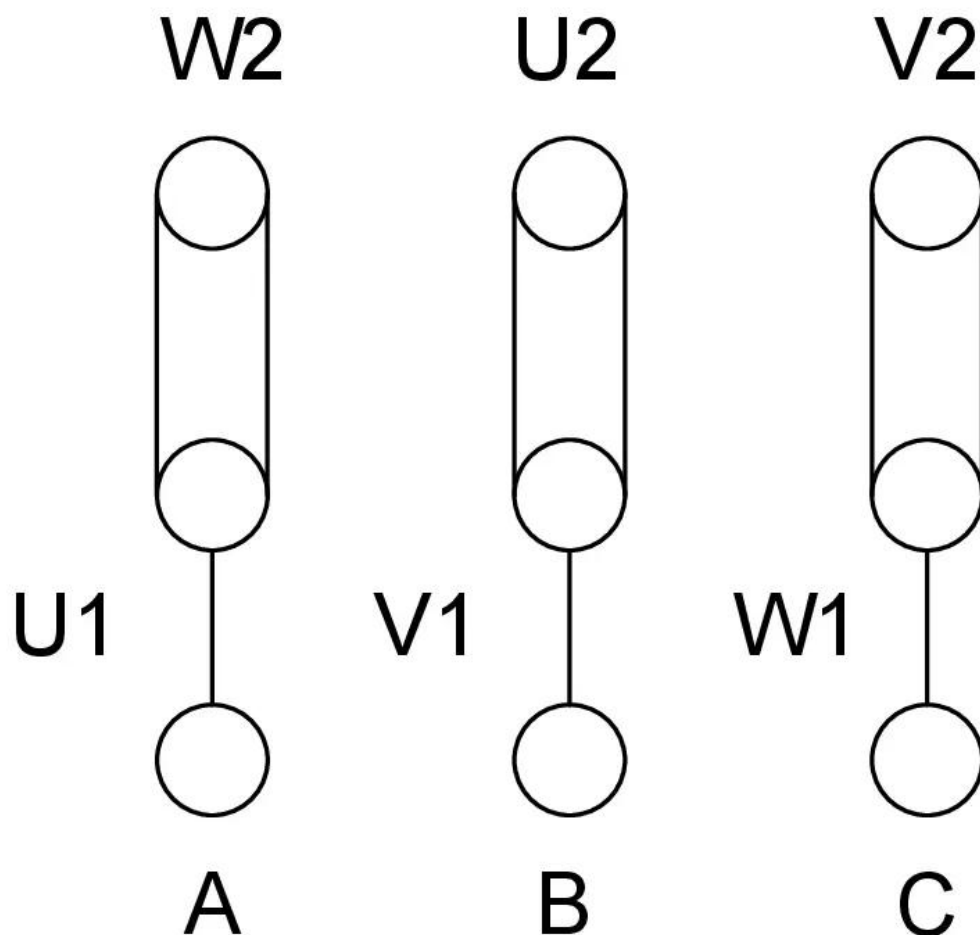


Всасывающий  
 фланец  
 DN350

Напорный  
 фланец  
 DN350



Данный технический лист был создан в программе подбора VJ Select на сайте <https://vandjord.com/> [2025.10.04]

Компания:  
Разработано:  
Телефон:  
Проект:**Электросхема**  
**73323020 VNK 350-350/475 Q-A-E-B-AB-E****Схема подключения  $\Delta$** Данный технический лист был создан в программе подбора VJ Select на сайте <https://vandjord.com/> [2025.10.04]