



Компания:
 Разработано:
 Телефон:
 Проект:

VNK - Консольные насосы 73323014 VNK 350-350/392 Q-A-E-B-AB-E

Описание модельного ряда:

Насосы VNK являются одноступенчатыми консольными центробежными насосами. В отличие от насосов TPV и NBV в насосах типа VNK фонарь оснащается собственным набором подшипников, объединенных в одном корпусе с валом насосной части, торцевым уплотнением и системой смазки. Насосная часть в сборе соединяется с электродвигателем через муфту (жесткого или упругого типа).



Внимание!
 Фото товара может отличаться
 от реального

Насосы оснащаются асинхронными электродвигателями с воздушным охлаждением. Подшипниковый узел может быть изготовлен в различных исполнениях в т.ч. для тяжелых условий эксплуатации. Насосы оснащаются механическим торцевым уплотнением вала, а в проточной части монтируются специальные бронзовые щелевые уплотнения, увеличивающие срок службы элементов насоса. Проточные части насоса и рабочее колесо покрыты коррозионностойким покрытием.

Каждый узел насоса монтируется на раме-основании по-отдельно, т.е. замена или ремонт любого узла не требует демонтажа остальных частей насосного агрегата. Данная особенность консольных насосов позволяет проводить ремонт и обслуживание максимально эффективно, а также расширяет сферы применения данного типа насосов за счет независимости узлов и их возможной оптимизации под конкретные условия.

Область применения модельного ряда:

- Системы централизованного теплоснабжения (в т.ч. системы генерации тепла);
- Системы отопления;
- Системы кондиционирования воздуха;
- Системы централизованного холодоснабжения;
- Водоснабжение;
- Иригация;
- Промышленные процессы и пр.

Основные преимущества модельного ряда:

- Электродвигатели высокого класса энергоэффективности IE3;
- Защита РТС во всех электродвигателях от 3 кВт;
- Стандартное номинальное давление корпуса – PN16, опционально – до PN25;
- Наличие высокотемпературных версий до +150 °С;
- Бронзовые щелевые уплотнения в корпусе для увеличения КПД и срока службы насосной части;
- Наличие моделей со стальным рабочим колесом;
- Опционально: исполнения с изолированным валом электродвигателя для больших мощностей;
- Опционально: исполнения электродвигателями, оснащенными Pt100.

Рекомендуемые принадлежности для оборудования:

Назначение	Артикул	Наименование	Прайс с НДС
	73323014	VNK 350-350/392 Q-A-E-B-AB-E	По запросу
Преобразователь частоты:	52111022	CUE10-4T160B-E-NP	По запросу



Скачать каталог



Скачать руководство
 по эксплуатации

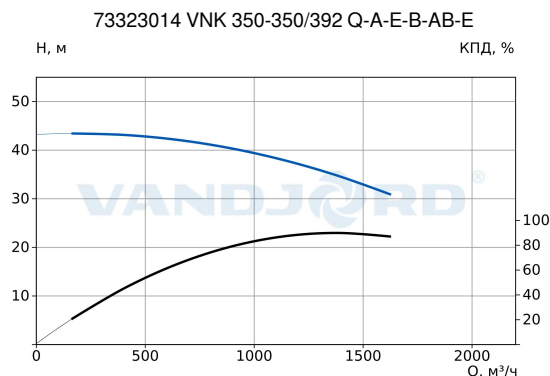


Скачать сертификат

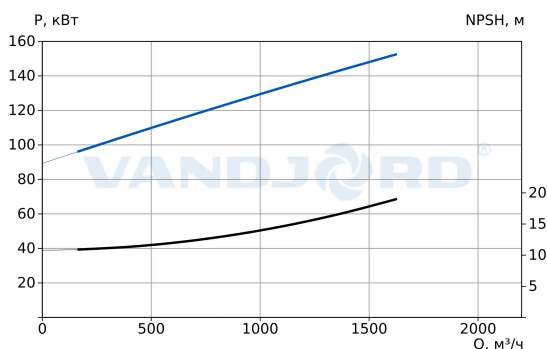


Компания:
 Разработано:
 Телефон:
 Проект:

Описание	Значение
Общие сведения	
Артикул:	73323014
Наименование продукта:	VNK 350-350/392 Q-A-E-B-AB-E
Прайс-лист с НДС:	По запросу
Технические данные	
Номинальный расход:	1430 м³/ч
Номинальный напор:	34 м
Мах расход:	1630 м³/ч
Мах напор:	43 м
Номинальный диаметр рабочего колеса:	392 мм
Тип установки уплотнения:	Одинарное
Материалы	
Корпус:	Чугун высокопрочный (QT400-18/QT500)400-18)
Рабочее колесо:	Чугун (HT200)
Уплотнение вала:	SiC/SiC+EPDM
Подшипник:	NSK
Кольцо щелевого уплотнения:	Бронза
Монтаж	
Расположение при монтаже:	Горизонтальное
Температура окружающей среды:	-20 .. 40 °C
Мах рабочее давление:	16 бар
Стандарт трубного присоединения:	DIN
Размер всасывающего патрубка:	DN 350
Размер напорного патрубка:	DN 350
Допустимое давление фланцев:	PN 16
Положение напорного патрубка:	Вертикальное
Тип муфты:	С проставкой
Жидкость	
Диапазон температуры жидкости:	-20 .. 120 °C
Данные электрооборудования	
Стандарт электродвигателя:	IEC
Типоразмер электродвигателя:	315L1
Номинальная мощность - P2:	160 кВт
Номинальное напряжение:	3x380-415D В (50 Гц)
Номинальный ток:	285 А
Номинальная скорость:	1490 об/мин
Количество полюсов:	4
Класс энергоэффективности (EEI):	IE3
КПД двигателя:	0,959
Степень защиты (IEC 34-5):	IP 55
Класс изоляции (IEC 85):	F
Защита электродвигателя:	PTC
Сos ф:	0,89
Рекомендуемые принадлежности	
Преобразователь частоты:	52111022
Другое	
Температура хранения:	-10 .. 40 °C
Масса нетто:	2676 кг



Параметры системы:
 Перекачиваемая жидкость = Вода
 Температура перекачиваемой жидкости = 20 °C
 Плотность = 998.2 кг/м³



VNK - Консольные насосы



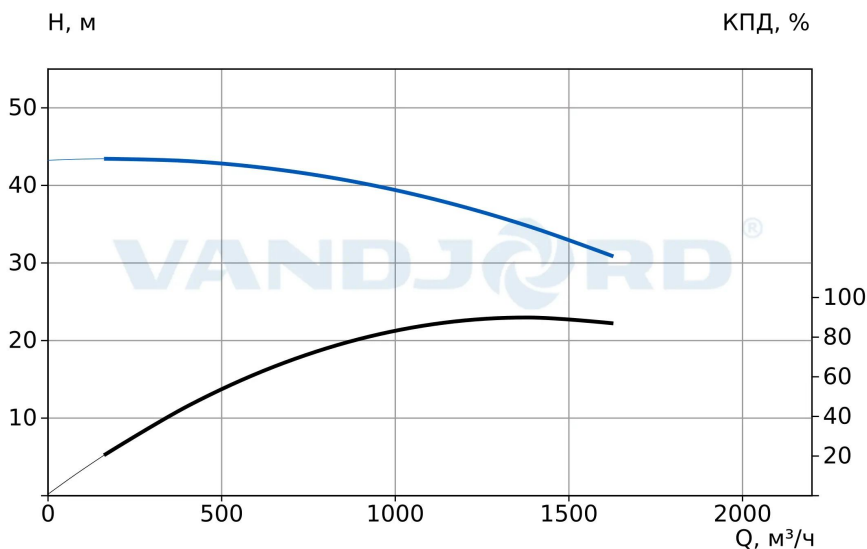
Внимание!
 Фото товара может отличаться
 от реального

Данный технический лист был создан в программе подбора VJ Select на сайте <https://vandjord.com/> [2025.10.04]



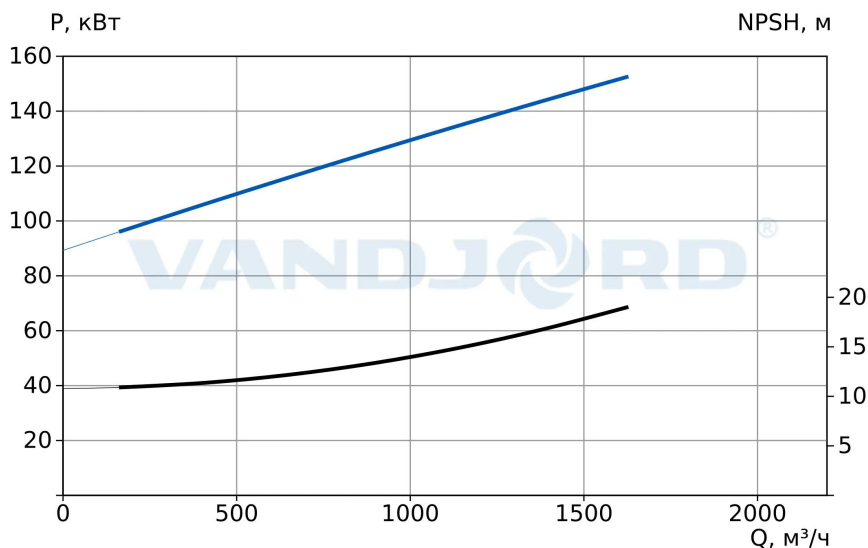
Компания:
 Разработано:
 Телефон:
 Проект:

73323014 VNK 350-350/392 Q-A-E-B-AB-E



Параметры системы:

Перекачиваемая жидкость = Вода
 Температура перекачиваемой жидкости = 20 °С
 Плотность = 998.2 кг/м³

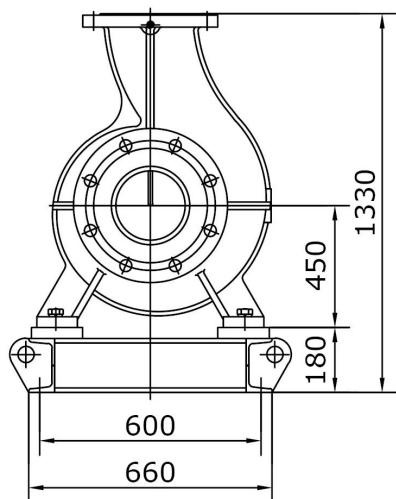
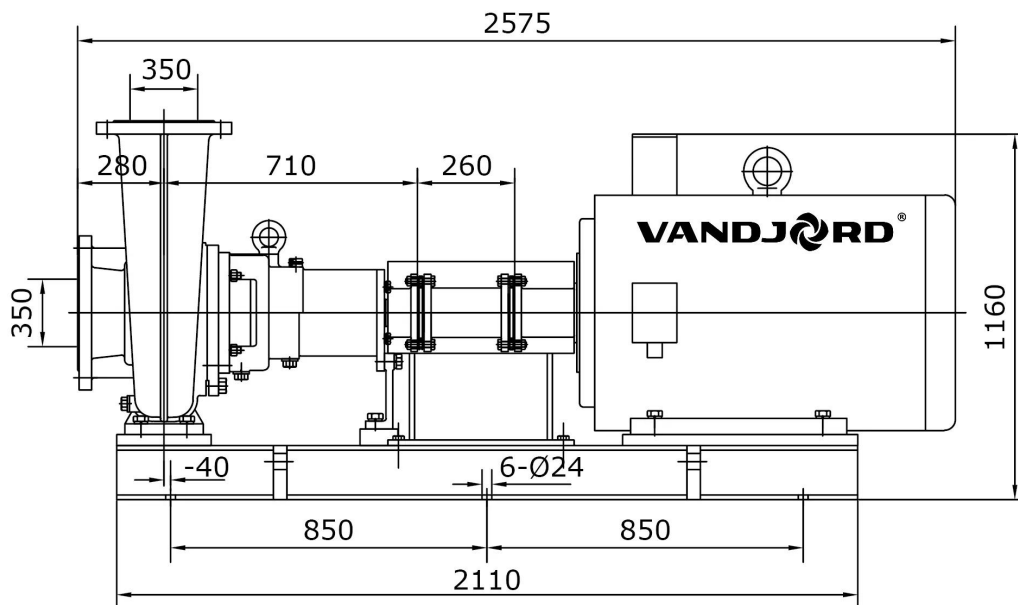


Данный технический лист был создан в программе подбора VJ Select на сайте <https://vandjord.com/> [2025.10.04]



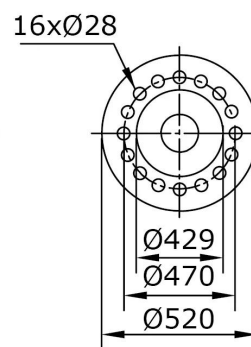
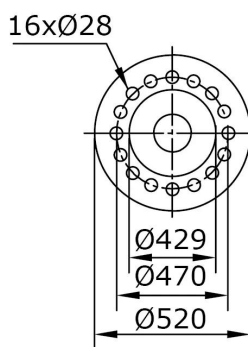
Компания:
 Разработано:
 Телефон:
 Проект:

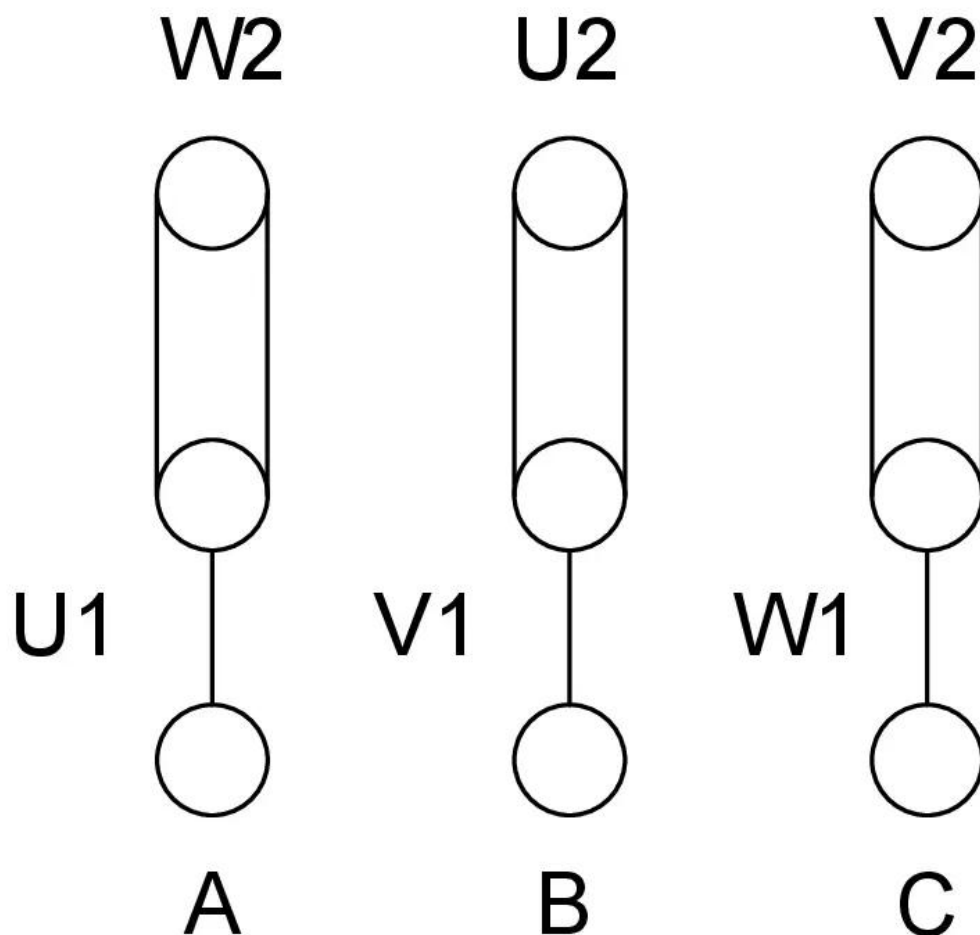
**Габаритный чертеж
 73323014 VNK 350-350/392 Q-A-E-B-AB-E**



Всасывающий
 фланец
 DN350

Напорный
 фланец
 DN350



Компания:
Разработано:
Телефон:
Проект:**Электросхема**
73323014 VNK 350-350/392 Q-A-E-B-AB-E**Схема подключения Δ** Данный технический лист был создан в программе подбора VJ Select на сайте <https://vandjord.com/> [2025.10.04]