



Компания:  
 Разработано:  
 Телефон:  
 Проект:

## VNK - Консольные насосы 73318008 VNK 150-125/221 Q-A-E-B-AB-E

### Описание модельного ряда:

Насосы VNK являются одноступенчатыми консольными центробежными насосами. В отличие от насосов TPV и NBV в насосах типа VNK фонарь оснащается собственным набором подшипников, объединенных в одном корпусе с валом насосной части, торцевым уплотнением и системой смазки. Насосная часть в сборе соединяется с электродвигателем через муфту (жесткого или упругого типа).



Внимание!  
 Фото товара может отличаться  
 от реального

Насосы оснащаются асинхронными электродвигателями с воздушным охлаждением. Подшипниковый узел может быть изготовлен в различных исполнениях в т.ч. для тяжелых условий эксплуатации. Насосы оснащаются механическим торцевым уплотнением вала, а в проточной части монтируются специальные бронзовые щелевые уплотнения, увеличивающие срок службы элементов насоса. Проточные части насоса и рабочее колесо покрыты коррозионностойким покрытием.

Каждый узел насоса монтируется на раме-основании по-отдельно, т.е. замена или ремонт любого узла не требует демонтажа остальных частей насосного агрегата. Данная особенность консольных насосов позволяет проводить ремонт и обслуживание максимально эффективно, а также расширяет сферы применения данного типа насосов за счет независимости узлов и их возможной оптимизации под конкретные условия.

### Область применения модельного ряда:

- Системы централизованного теплоснабжения (в т.ч. системы генерации тепла);
- Системы отопления;
- Системы кондиционирования воздуха;
- Системы централизованного холодоснабжения;
- Водоснабжение;
- Иригация;
- Промышленные процессы и пр.

### Основные преимущества модельного ряда:

- Электродвигатели высокого класса энергоэффективности IE3;
- Защита РТС во всех электродвигателях от 3 кВт;
- Стандартное номинальное давление корпуса – PN16, опционально – до PN25;
- Наличие высокотемпературных версий до +150 °С;
- Бронзовые щелевые уплотнения в корпусе для увеличения КПД и срока службы насосной части;
- Наличие моделей со стальным рабочим колесом;
- Опционально: исполнения с изолированным валом электродвигателя для больших мощностей;
- Опционально: исполнения электродвигателями, оснащенными Pt100.

### Рекомендуемые принадлежности для оборудования:

Назначение	Артикул	Наименование	Прайс с НДС
	73318008	VNK 150-125/221 Q-A-E-B-AB-E	По запросу
Преобразователь частоты:	52111017	CUE10-4T055B-E-NP	По запросу



Скачать каталог



Скачать руководство  
 по эксплуатации

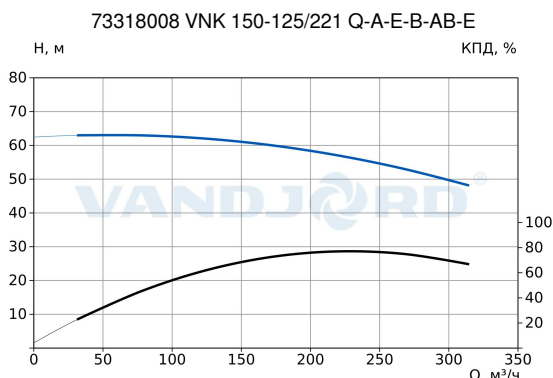


Скачать сертификат



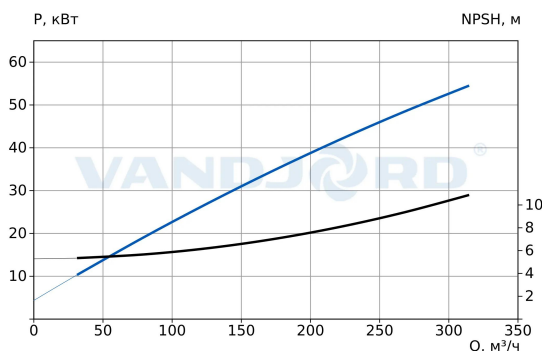
Компания:  
 Разработано:  
 Телефон:  
 Проект:

Описание	Значение
<b>Общие сведения</b>	
Артикул:	73318008
Наименование продукта:	VNK 150-125/221 Q-A-E-B-AB-E
Прайс-лист с НДС:	По запросу
<b>Технические данные</b>	
Номинальный расход:	267 м³/ч
Номинальный напор:	53 м
Мах расход:	315 м³/ч
Мах напор:	62 м
Номинальный диаметр рабочего колеса:	221 мм
Тип установки уплотнения:	Одинарное
<b>Материалы</b>	
Корпус:	Чугун (HT250)
Рабочее колесо:	Чугун (HT200)
Уплотнение вала:	SiC/SiC+EPDM
Подшипник:	NSK
Кольцо шеевого уплотнения:	Бронза
<b>Монтаж</b>	
Расположение при монтаже:	Горизонтальное
Температура окружающей среды:	-20 .. 40 °C
Мах рабочее давление:	16 бар
Стандарт трубного присоединения:	DIN
Размер всасывающего патрубка:	DN 150
Размер напорного патрубка:	DN 125
Допустимое давление фланцев:	PN 16
Положение напорного патрубка:	Вертикальное
Тип муфты:	С проставкой
<b>Жидкость</b>	
Диапазон температуры жидкости:	-20 .. 120 °C
<b>Данные электрооборудования</b>	
Стандарт электродвигателя:	IEC
Типоразмер электродвигателя:	250M
Номинальная мощность - P2:	55 кВт
Номинальное напряжение:	3x380-415D В (50 Гц)
Номинальный ток:	98,5 А
Номинальная скорость:	2975 об/мин
Количество полюсов:	2
Класс энергоэффективности (EEI):	IE3
КПД двигателя:	0,943
Степень защиты (IEC 34-5):	IP 55
Класс изоляции (IEC 85):	F
Защита электродвигателя:	PTC
Сos ф:	0,9
<b>Рекомендуемые принадлежности</b>	
Преобразователь частоты:	52111017
<b>Другое</b>	
Температура хранения:	-10 .. 40 °C
Масса нетто:	780 кг



**Параметры системы:**

Перекачиваемая жидкость = Вода  
 Температура перекачиваемой жидкости = 20 °C  
 Плотность = 998.2 кг/м³



**VNK - Консольные насосы**



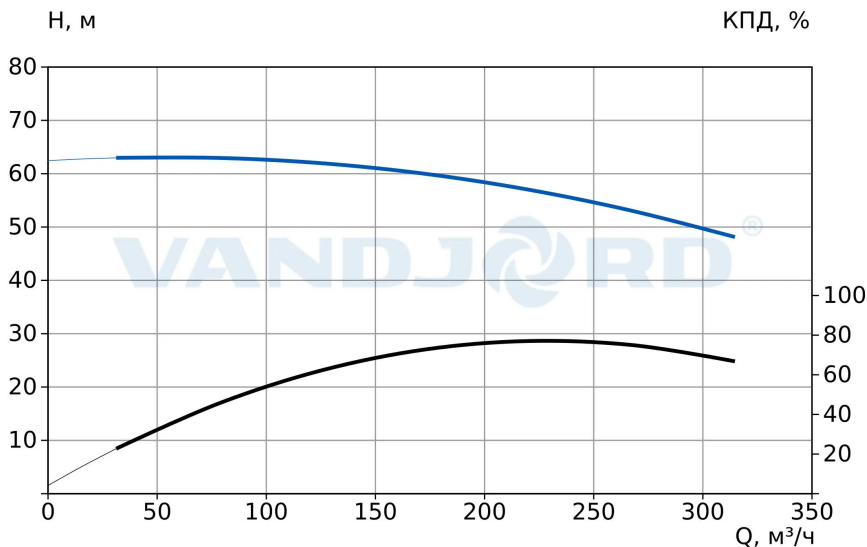
Внимание!  
 Фото товара может отличаться  
 от реального

Данный технический лист был создан в программе подбора VJ Select на сайте <https://vandjord.com/> [2025.10.03]



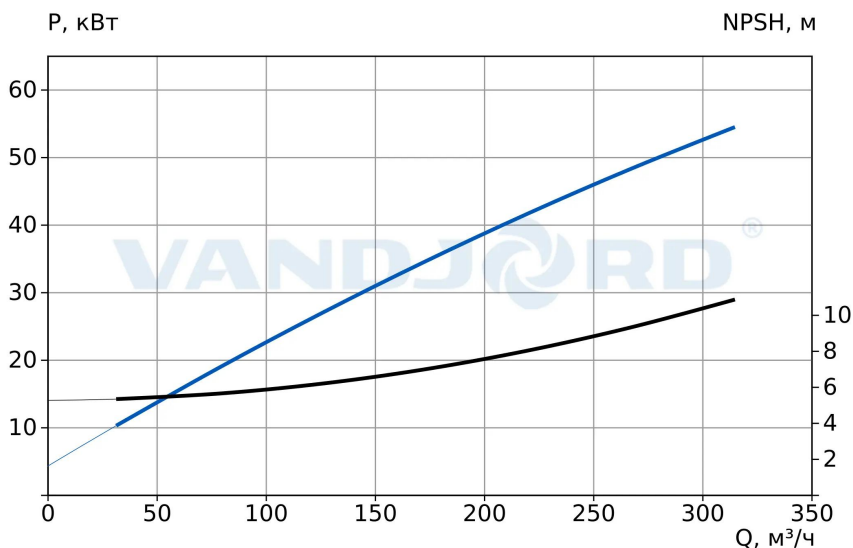
Компания:  
 Разработано:  
 Телефон:  
 Проект:

73318008 VNK 150-125/221 Q-A-E-B-AB-E



**Параметры системы:**

Перекачиваемая жидкость = Вода  
 Температура перекачиваемой жидкости = 20 °С  
 Плотность = 998.2 кг/м³

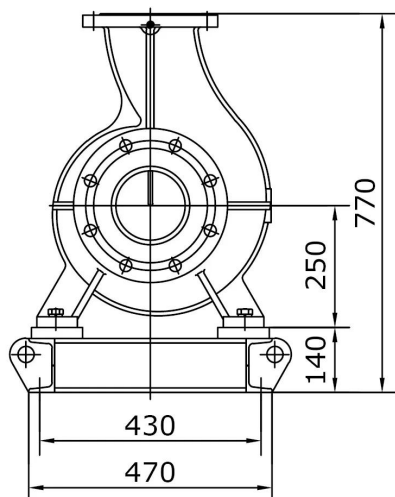
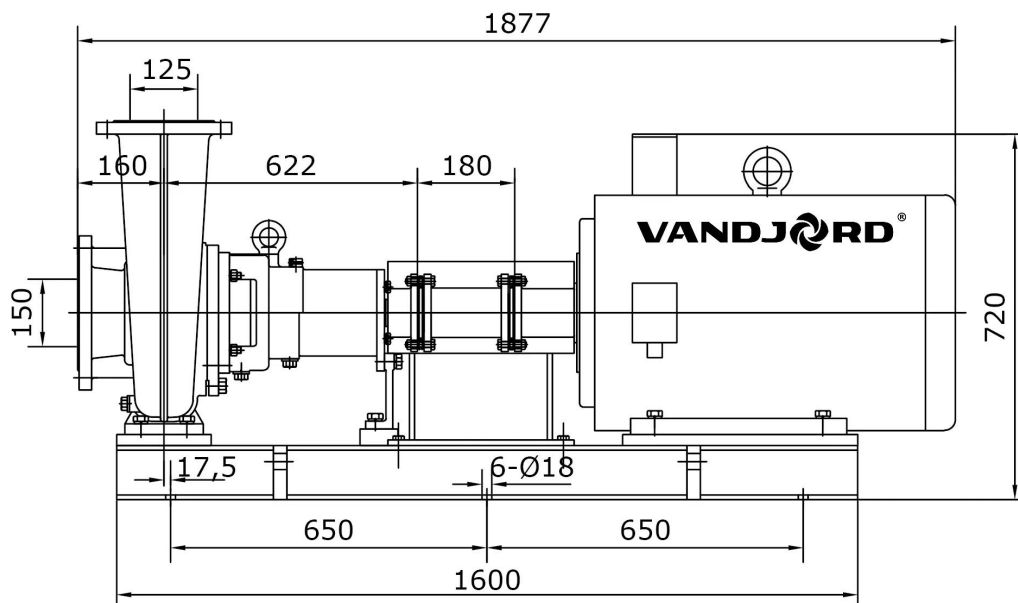


Данный технический лист был создан в программе подбора VJ Select на сайте <https://vandjord.com/> [2025.10.03]

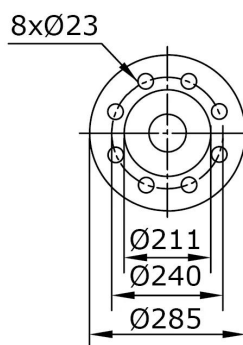


Компания:  
 Разработано:  
 Телефон:  
 Проект:

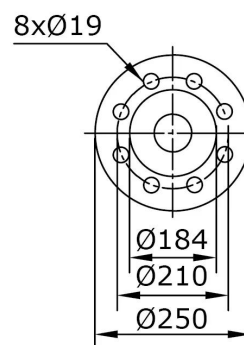
## Габаритный чертеж 73318008 VNK 150-125/221 Q-A-E-B-AB-E



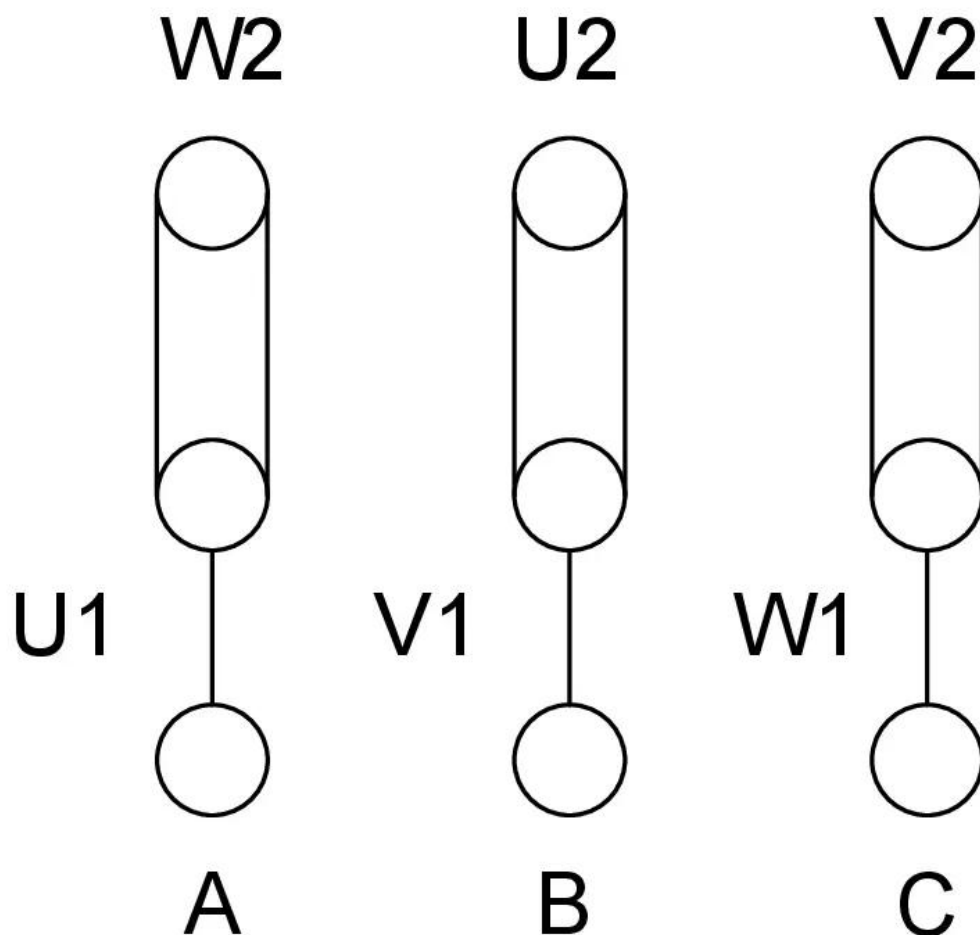
Всасывающий  
 фланец  
 DN150



Напорный  
 фланец  
 DN125



Данный технический лист был создан в программе подбора VJ Select на сайте <https://vandjord.com/> [2025.10.03]

Компания:  
Разработано:  
Телефон:  
Проект:**Электросхема**  
**73318008 VNK 150-125/221 Q-A-E-B-AB-E****Схема подключения  $\Delta$** Данный технический лист был создан в программе подбора VJ Select на сайте <https://vandjord.com/> [2025.10.03]