



Компания:  
 Разработано:  
 Телефон:  
 Проект:

## NBV - Консольно-моноблочные насосы 73217038 NBV 125-259-4/6 Q-A-D-E-B-A-E



Внимание!  
 Фото товара может отличаться  
 от реального

### Описание модельного ряда:

Насосы NBV являются одноступенчатыми консольно-моноблочными центробежными насосами с классическим расположением всасывающего и напорного парубков (под 90°). В конструкции основных узлов (асинхронный электродвигатель с воздушным охлаждением, промежуточный (независимый) вал, катафорезное покрытие рабочего колеса и корпуса насоса). Насосы оснащаются механическим торцевым уплотнением вала, а в проточной части монтируются специальные бронзовые щелевые уплотнения, увеличивающие срок службы элементов насоса.

### Область применения модельного ряда:


- Системы централизованного теплоснабжения;
- Системы отопления;
- Системы кондиционирования воздуха;
- Системы централизованного холодоснабжения;
- Водоснабжение;
- Промышленные процессы;
- Промышленное охлаждение и пр.


### Основные преимущества модельного ряда:


- Электродвигатели высокого класса энергоэффективности IE3;
- Защита РТС во всех электродвигателях от 3 кВт;
- Стандартное номинальное давление корпуса – PN16, опционально – до PN25;
- Наличие высокотемпературных версий до +140°С;
- Бронзовые щелевые уплотнения в корпусе для увеличения КПД и срока службы насосной части;
- Наличие моделей со стальным рабочим колесом;
- Опционально: исполнения с изолированным валом электродвигателя для больших мощностей;
- Опционально: исполнения электродвигателями, оснащенными Pt100.

### Рекомендуемые принадлежности для оборудования:

| Назначение                    | Артикул  | Наименование                    | Прайс с НДС |
|-------------------------------|----------|---------------------------------|-------------|
|                               | 73217038 | NBV 125-259-4/6 Q-A-D-E-B-A-E   | По запросу  |
| Щаф управления 1-м насосом:   | 51541008 | Control LCV 231 5,5kW (12A) DOL | По запросу  |
| Преобразователь частоты:      | 52111007 | CUE10-4T004B-E-NP               | По запросу  |
| Щаф управления 2-мя насосами: | 51541011 | Control LCV 232 5,5kW (12A) DOL | По запросу  |

 [Скачать каталог](#)

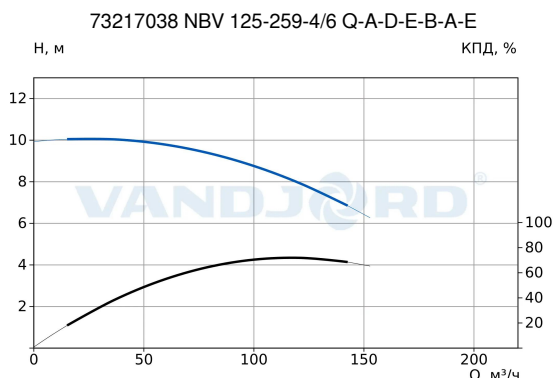
 [Скачать руководство по эксплуатации](#)

 [Скачать сертификат](#)



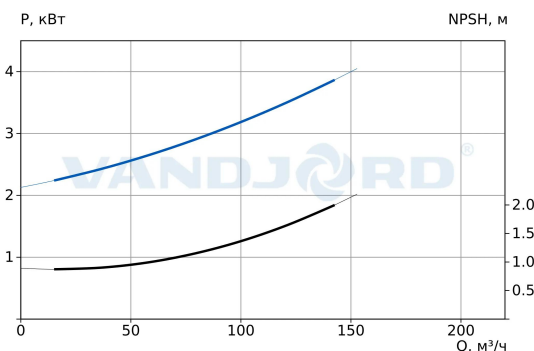
Компания:  
 Разработано:  
 Телефон:  
 Проект:

| Описание                             | Значение                      |
|--------------------------------------|-------------------------------|
| <b>Общие сведения</b>                |                               |
| Артикул:                             | 73217038                      |
| Наименование продукта:               | NBV 125-259-4/6 Q-A-D-E-B-A-E |
| Прайс-лист с НДС:                    | По запросу                    |
| <b>Технические данные</b>            |                               |
| Номинальный расход:                  | 119 м³/ч                      |
| Номинальный напор:                   | 8 м                           |
| Мах расход:                          | 153 м³/ч                      |
| Мах напор:                           | 9,9 м                         |
| Номинальный диаметр рабочего колеса: | 259 мм                        |
| Тип установки уплотнения:            | Одинарное                     |
| <b>Материалы</b>                     |                               |
| Корпус:                              | Чугун (HT250)                 |
| Рабочее колесо:                      | Чугун (HT200)                 |
| Уплотнение вала:                     | SiC/SiC+EPDM                  |
| Подшипник:                           | NSK                           |
| Кольцо шеевого уплотнения:           | Бронза                        |
| <b>Монтаж</b>                        |                               |
| Расположение при монтаже:            | Горизонтальное                |
| Температура окружающей среды:        | -20 .. 40 °C                  |
| Мах рабочее давление:                | 16 бар                        |
| Стандарт трубного присоединения:     | DIN                           |
| Размер всасывающего патрубка:        | DN 150                        |
| Размер напорного патрубка:           | DN 125                        |
| Допустимое давление фланцев:         | PN 16                         |
| Положение напорного патрубка:        | Вертикальное                  |
| <b>Жидкость</b>                      |                               |
| Диапазон температуры жидкости:       | -20 .. 120 °C                 |
| <b>Данные электрооборудования</b>    |                               |
| Стандарт электродвигателя:           | IEC                           |
| Типоразмер электродвигателя:         | 132M                          |
| Номинальная мощность - P2:           | 4 кВт                         |
| Номинальное напряжение:              | 3x380-415D В (50 Гц)          |
| Номинальный ток:                     | 9,5 А                         |
| Номинальная скорость:                | 975 об/мин                    |
| Количество полюсов:                  | 6                             |
| Класс энергоэффективности (EEI):     | IE3                           |
| КПД двигателя:                       | 0,868                         |
| Степень защиты (IEC 34-5):           | IP 55                         |
| Класс изоляции (IEC 85):             | F                             |
| Защита электродвигателя:             | PTC                           |
| Сos φ:                               | 0,74                          |
| <b>Рекомендуемые принадлежности</b>  |                               |
| Шкаф управления 1-м насосом:         | 51541008                      |
| Шкаф управления 2-мя насосами:       | 51541011                      |
| Преобразователь частоты:             | 52111007                      |
| <b>Другое</b>                        |                               |
| Температура хранения:                | -10 .. 40 °C                  |
| Масса нетто:                         | 220 кг                        |



**Параметры системы:**

Перекачиваемая жидкость = Вода  
 Температура перекачиваемой жидкости = 20 °C  
 Плотность = 998.2 кг/м³



**NBV - Консольно-моноблочные насосы**



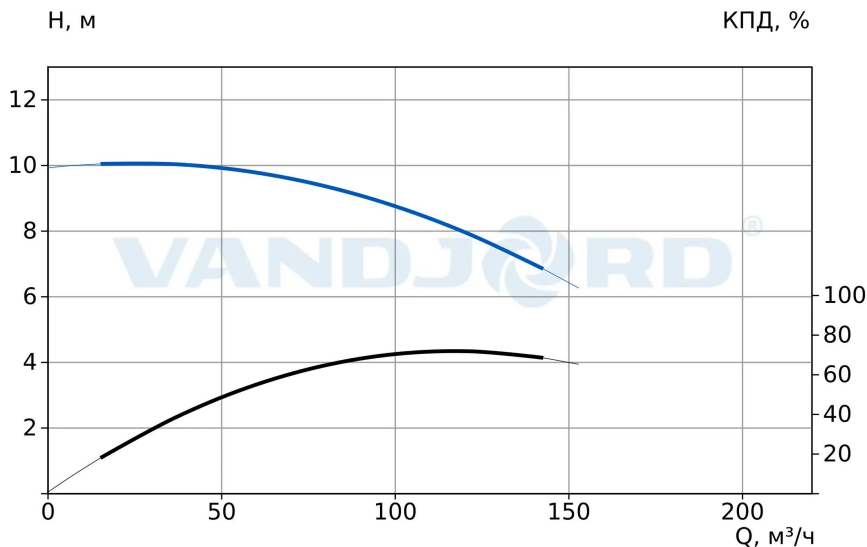
Внимание!  
 Фото товара может отличаться  
 от реального

Данный технический лист был создан в программе подбора VJ Select на сайте <https://vandjord.com/> [2025.10.03]



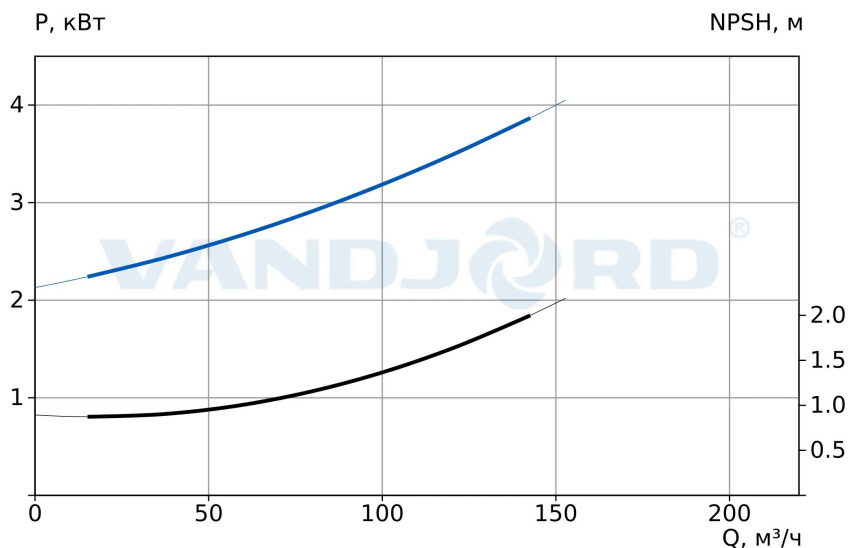
Компания:  
 Разработано:  
 Телефон:  
 Проект:

73217038 NBV 125-259-4/6 Q-A-D-E-B-A-E



**Параметры системы:**

Перекачиваемая жидкость = Вода  
 Температура перекачиваемой жидкости = 20 °C  
 Плотность = 998.2 кг/м³

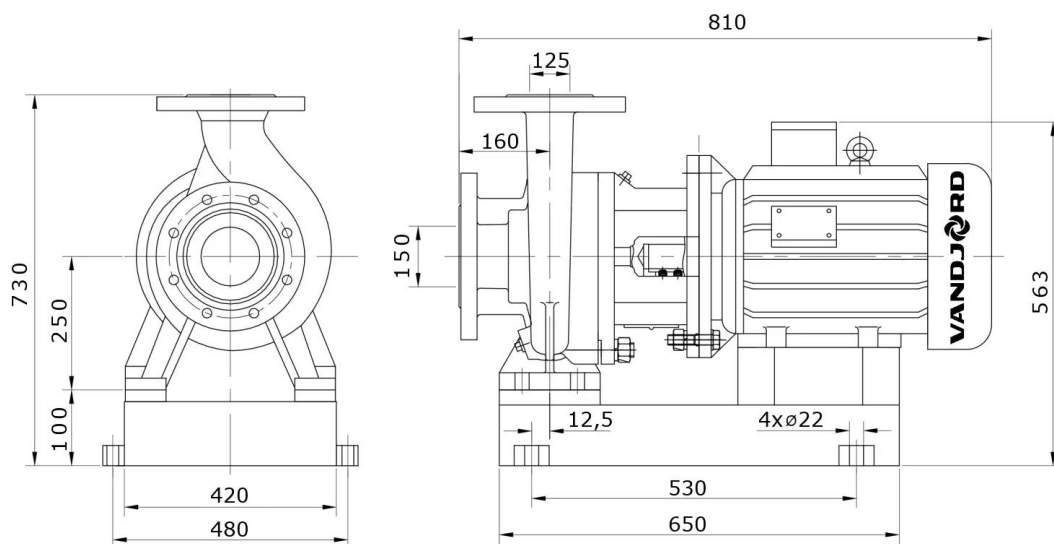


Данный технический лист был создан в программе подбора VJ Select на сайте <https://vandjord.com/> [2025.10.03]

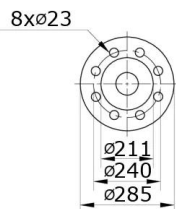


Компания:  
 Разработано:  
 Телефон:  
 Проект:

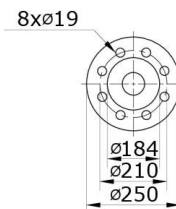
## Габаритный чертеж 73217038 NBV 125-259-4/6 Q-A-D-E-B-A-E



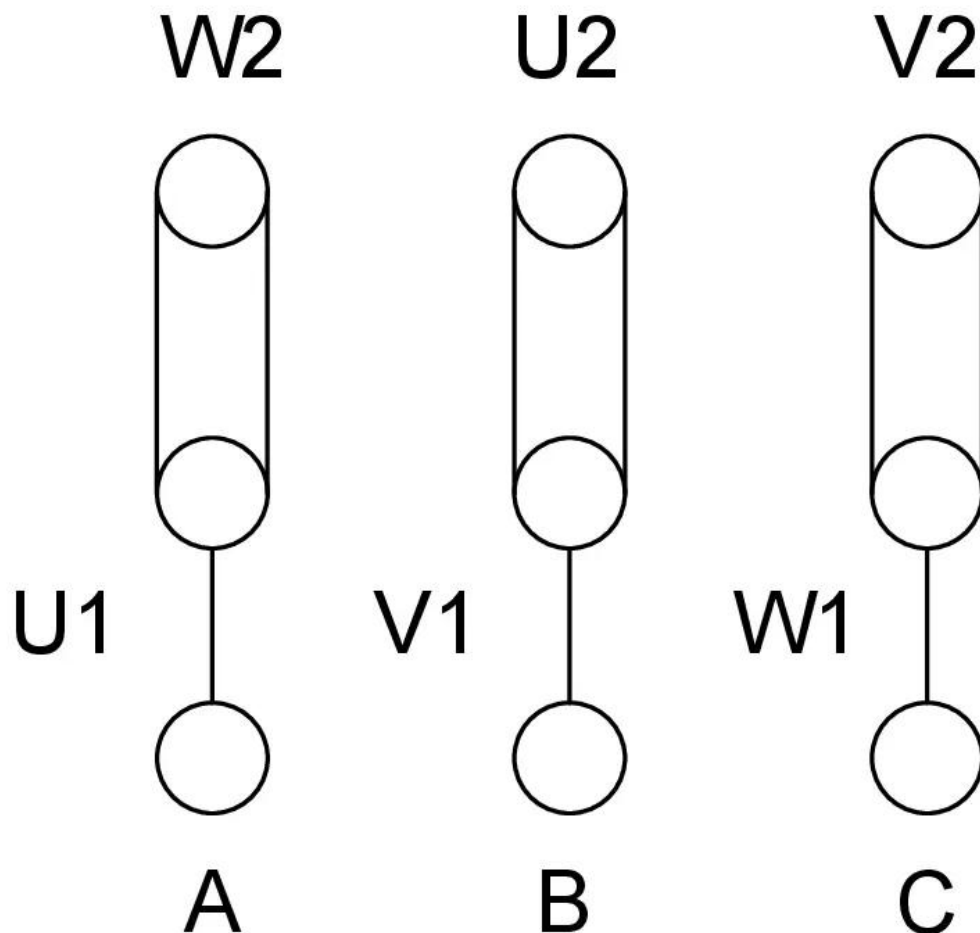
Всасывающий  
 фланец  
 DN150



Напорный  
 фланец  
 DN125



Скачать BIM

Компания:  
Разработано:  
Телефон:  
Проект:**Электросхема**  
**73217038 NBV 125-259-4/6 Q-A-D-E-B-A-E****Схема подключения  $\Delta$** Данный технический лист был создан в программе подбора VJ Select на сайте <https://vandjord.com/> [2025.10.03]