



Компания:
 Разработано:
 Телефон:
 Проект:

NBV - Консольно-моноблочные насосы 73216050 NBV 100-168-1.5/4 Q-A-D-E-B-A-E



Внимание!
 Фото товара может отличаться
 от реального

Описание модельного ряда:

Насосы NBV являются одноступенчатыми консольно-моноблочными центробежными насосами с классическим расположением всасывающего и напорного парубков (под 90°). В конструкции основных узлов (асинхронный электродвигатель с воздушным охлаждением, промежуточный (независимый) вал, катафорезное покрытие рабочего колеса и корпуса насоса). Насосы оснащаются механическим торцевым уплотнением вала, а в проточной части монтируются специальные бронзовые щелевые уплотнения, увеличивающие срок службы элементов насоса.

Область применения модельного ряда:

- Системы централизованного теплоснабжения;
- Системы отопления;
- Системы кондиционирования воздуха;
- Системы централизованного холодоснабжения;
- Водоснабжение;
- Промышленные процессы;
- Промышленное охлаждение и пр.

Основные преимущества модельного ряда:

- Электродвигатели высокого класса энергоэффективности IE3;
- Защита РТС во всех электродвигателях от 3 кВт;
- Стандартное номинальное давление корпуса – PN16, опционально – до PN25;
- Наличие высокотемпературных версий до +140°С;
- Бронзовые щелевые уплотнения в корпусе для увеличения КПД и срока службы насосной части;
- Наличие моделей со стальным рабочим колесом;
- Опционально: исполнения с изолированным валом электродвигателя для больших мощностей;
- Опционально: исполнения электродвигателями, оснащенными Pt100.

Рекомендуемые принадлежности для оборудования:

Назначение	Артикул	Наименование	Прайс с НДС
	73216050	NBV 100-168-1.5/4 Q-A-D-E-B-A-E	По запросу
Шкаф управления 1-м насосом:	51541008	Control LCV 231 5,5kW (12A) DOL	По запросу
Преобразователь частоты:	52111005	CUE10-4T1R5B-E-NP	По запросу
Шкаф управления 2-мя насосами:	51541011	Control LCV 232 5,5kW (12A) DOL	По запросу

Скачать каталог

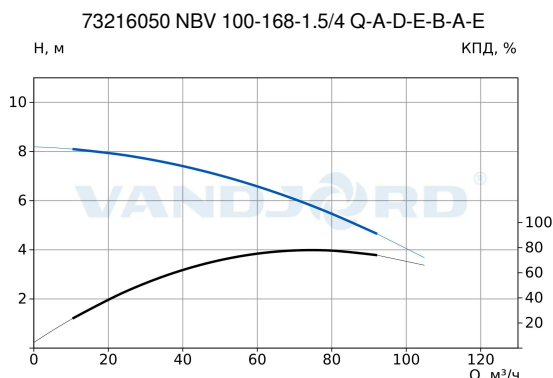
Скачать руководство по эксплуатации

Скачать сертификат



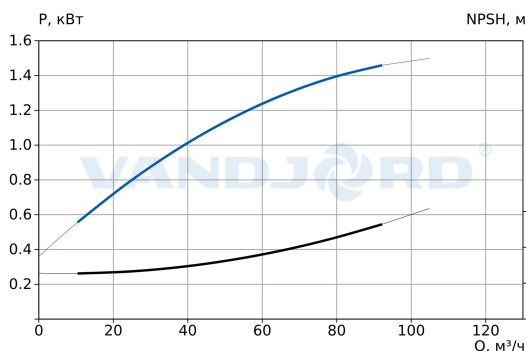
Компания:
 Разработано:
 Телефон:
 Проект:

Описание	Значение
Общие сведения	
Артикул:	73216050
Наименование продукта:	NBV 100-168-1.5/4 Q-A-D-E-B-A-E
Прайс-лист с НДС:	По запросу
Технические данные	
Номинальный расход:	71 м³/ч
Номинальный напор:	6 м
Мах расход:	105 м³/ч
Мах напор:	8,2 м
Номинальный диаметр рабочего колеса:	168 мм
Тип установки уплотнения:	Одинарное
Материалы	
Корпус:	Чугун (HT250)
Рабочее колесо:	Чугун (HT200)
Уплотнение вала:	SiC/SiC+EPDM
Подшипник:	NSK
Кольцо шеевого уплотнения:	Бронза
Монтаж	
Расположение при монтаже:	Горизонтальное
Температура окружающей среды:	-20 .. 40 °C
Мах рабочее давление:	16 бар
Стандарт трубного присоединения:	DIN
Размер всасывающего патрубка:	DN 125
Размер напорного патрубка:	DN 100
Допустимое давление фланцев:	PN 16
Положение напорного патрубка:	Вертикальное
Жидкость	
Диапазон температуры жидкости:	-20 .. 120 °C
Данные электрооборудования	
Стандарт электродвигателя:	IEC
Типоразмер электродвигателя:	90L
Номинальная мощность - P2:	1,5 кВт
Номинальное напряжение:	3x380-415V В (50 Гц)
Номинальный ток:	3,5 А
Номинальная скорость:	1430 об/мин
Количество полюсов:	4
Класс энергоэффективности (EEI):	IE3
КПД двигателя:	0,853
Степень защиты (IEC 34-5):	IP 55
Класс изоляции (IEC 85):	F
Защита электродвигателя:	Нет
Сос ф:	0,77
Рекомендуемые принадлежности	
Шкаф управления 1-м насосом:	51541008
Шкаф управления 2-мя насосами:	51541011
Преобразователь частоты:	52111005
Другое	
Температура хранения:	-10 .. 40 °C
Масса нетто:	100 кг



Параметры системы:

Перекачиваемая жидкость = Вода
 Температура перекачиваемой жидкости = 20 °C
 Плотность = 998.2 кг/м³



NBV - Консольно-моноблочные насосы



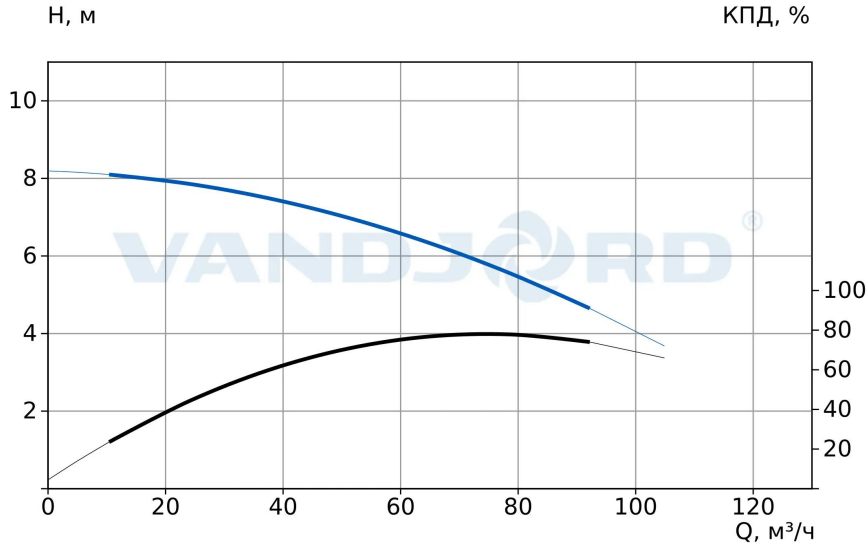
Внимание!
 Фото товара может отличаться
 от реального

Данный технический лист был создан в программе подбора VJ Select на сайте <https://vandjord.com/> [2025.10.03]



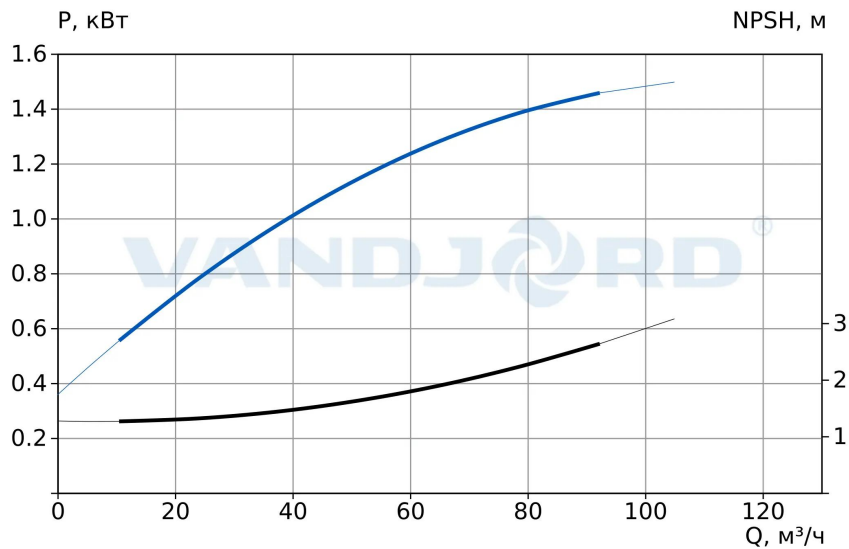
Компания:
 Разработано:
 Телефон:
 Проект:

73216050 NBV 100-168-1.5/4 Q-A-D-E-B-A-E



Параметры системы:

Перекачиваемая жидкость = Вода
 Температура перекачиваемой жидкости = 20 °С
 Плотность = 998.2 кг/м³

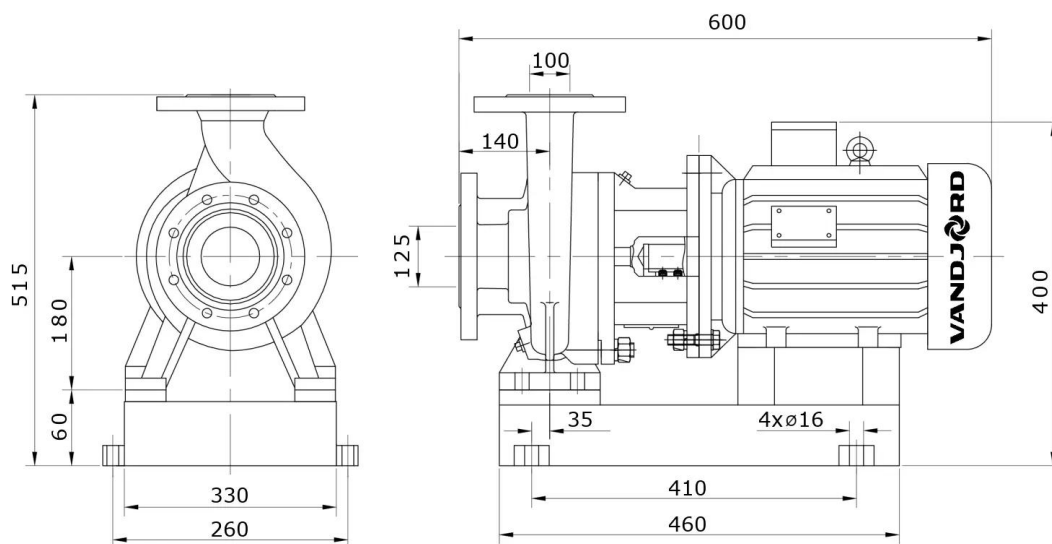


Данный технический лист был создан в программе подбора VJ Select на сайте <https://vandjord.com/> [2025.10.03]

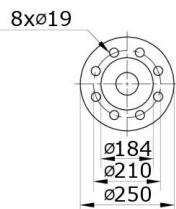


Компания:
 Разработано:
 Телефон:
 Проект:

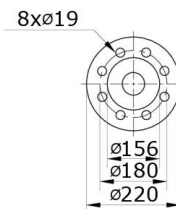
Габаритный чертеж 73216050 NBV 100-168-1.5/4 Q-A-D-E-B-A-E



Всасывающий
 фланец
 DN125



Напорный
 фланец
 DN100



Скачать BIM



Компания:
Разработано:
Телефон:
Проект:

Электросхема
73216050 NBV 100-168-1.5/4 Q-A-D-E-B-A-E

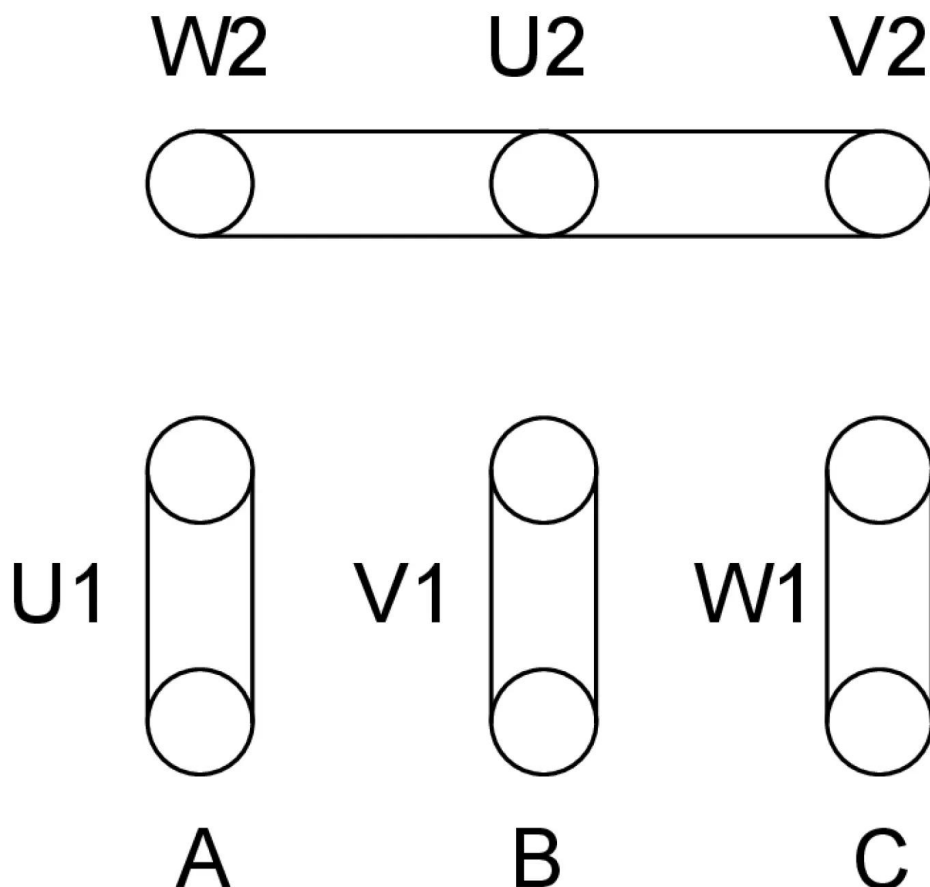


Схема подключения Y

Данный технический лист был создан в программе подбора VJ Select на сайте <https://vandjord.com/> [2025.10.03]