



Компания:
 Разработано:
 Телефон:
 Проект:

NBV - Консольно-моноблочные насосы 73216047 NBV 100-324-160/2 Q-B-D-E-B-A-E



Внимание!
 Фото товара может отличаться
 от реального

Описание модельного ряда:

Насосы NBV являются одноступенчатыми консольно-моноблочными центробежными насосами с классическим расположением всасывающего и напорного парубков (под 90°). В конструкции основных узлов (асинхронный электродвигатель с воздушным охлаждением, промежуточный (независимый) вал, катафорезное покрытие рабочего колеса и корпуса насоса). Насосы оснащаются механическим торцевым уплотнением вала, а в проточной части монтируются специальные бронзовые щелевые уплотнения, увеличивающие срок службы элементов насоса.

Область применения модельного ряда:

- Системы централизованного теплоснабжения;
- Системы отопления;
- Системы кондиционирования воздуха;
- Системы централизованного холодоснабжения;
- Водоснабжение;
- Промышленные процессы;
- Промышленное охлаждение и пр.

Основные преимущества модельного ряда:

- Электродвигатели высокого класса энергоэффективности IE3;
- Защита РТС во всех электродвигателях от 3 кВт;
- Стандартное номинальное давление корпуса – PN16, опционально – до PN25;
- Наличие высокотемпературных версий до +140°С;
- Бронзовые щелевые уплотнения в корпусе для увеличения КПД и срока службы насосной части;
- Наличие моделей со стальным рабочим колесом;
- Опционально: исполнения с изолированным валом электродвигателя для больших мощностей;
- Опционально: исполнения электродвигателями, оснащенными Pt100.

Рекомендуемые принадлежности для оборудования:

Назначение	Артикул	Наименование	Прайс с НДС
	73216047	NBV 100-324-160/2 Q-B-D-E-B-A-E	По запросу
Преобразователь частоты:	52111022	CUE10-4T160B-E-NP	По запросу



Скачать каталог



Скачать руководство
 по эксплуатации

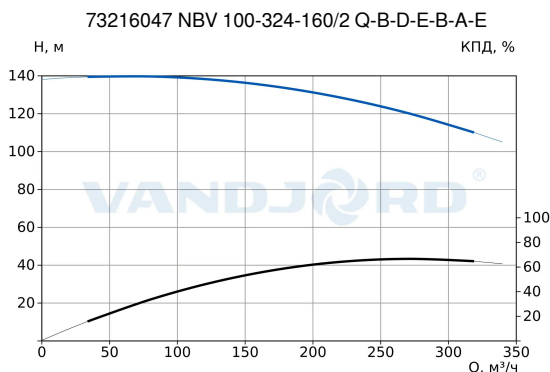


Скачать сертификат



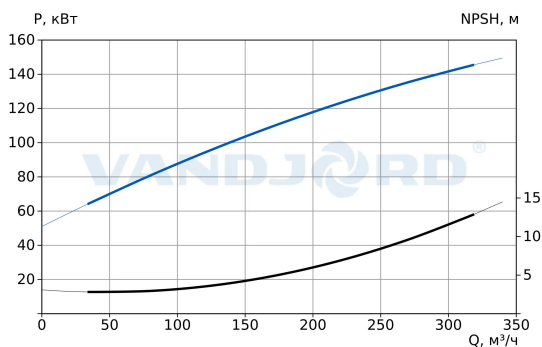
Компания:
 Разработано:
 Телефон:
 Проект:

Описание	Значение
Общие сведения	
Артикул:	73216047
Наименование продукта:	NBV 100-324-160/2 Q-B-D-E-B-A-E
Прайс-лист с НДС:	По запросу
Технические данные	
Номинальный расход:	266 м³/ч
Номинальный напор:	121 м
Мах расход:	340 м³/ч
Мах напор:	138 м
Номинальный диаметр рабочего колеса:	324 мм
Тип установки уплотнения:	Одинарное
Материалы	
Корпус:	Чугун высокопрочный (QT400-18/QT500)
Рабочее колесо:	Чугун (HT200)
Уплотнение вала:	SiC/SiC+EPDM
Подшипник:	NSK
Кольцо щелевого уплотнения:	Бронза
Монтаж	
Расположение при монтаже:	Горизонтальное
Температура окружающей среды:	-20 .. 40 °C
Мах рабочее давление:	25 бар
Стандарт трубного присоединения:	DIN
Размер всасывающего патрубка:	DN 125
Размер напорного патрубка:	DN 100
Допустимое давление всасывающего фланца:	PN 16
Допустимое давление напорного фланца:	PN 25
Положение напорного патрубка:	Вертикальное
Жидкость	
Диапазон температуры жидкости:	-20 .. 120 °C
Данные электрооборудования	
Стандарт электродвигателя:	IEC
Типоразмер электродвигателя:	315L
Номинальная мощность - P2:	160 кВт
Номинальное напряжение:	3x380-415 В (50 Гц)
Номинальный ток:	279 А
Номинальная скорость:	2985 об/мин
Количество полюсов:	2
Класс энергоэффективности (EEI):	IE3
КПД двигателя:	0,956
Степень защиты (IEC 34-5):	IP 55
Класс изоляции (IEC 85):	F
Защита электродвигателя:	PTC
Сos ф:	0,9
Рекомендуемые принадлежности	
Преобразователь частоты:	52111022
Другое	
Температура хранения:	-10 .. 40 °C
Масса нетто:	1140 кг



Параметры системы:

Перекачиваемая жидкость = Вода
 Температура перекачиваемой жидкости = 20 °C
 Плотность = 998.2 кг/м³



NBV - Консольно-моноблочные насосы



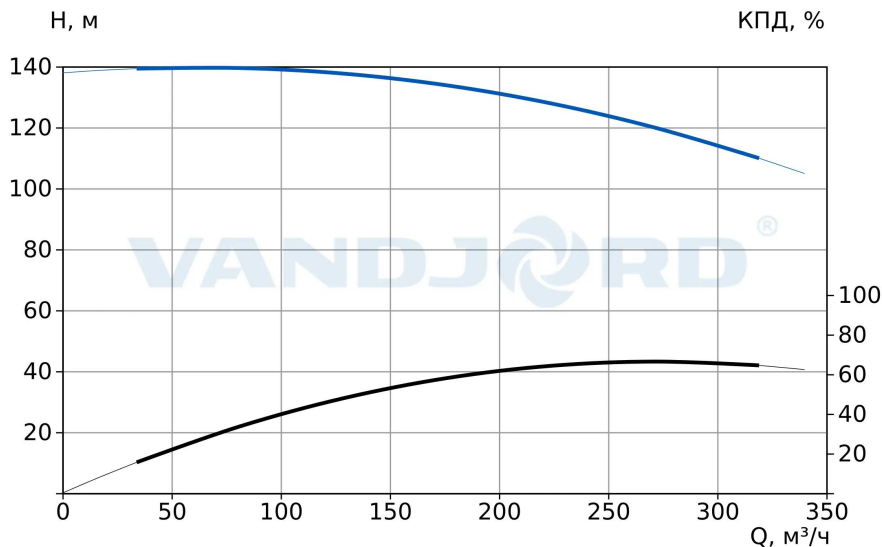
Внимание!
 Фото товара может отличаться от реального

Данный технический лист был создан в программе подбора VJ Select на сайте <https://vandjord.com/> [2025.10.03]



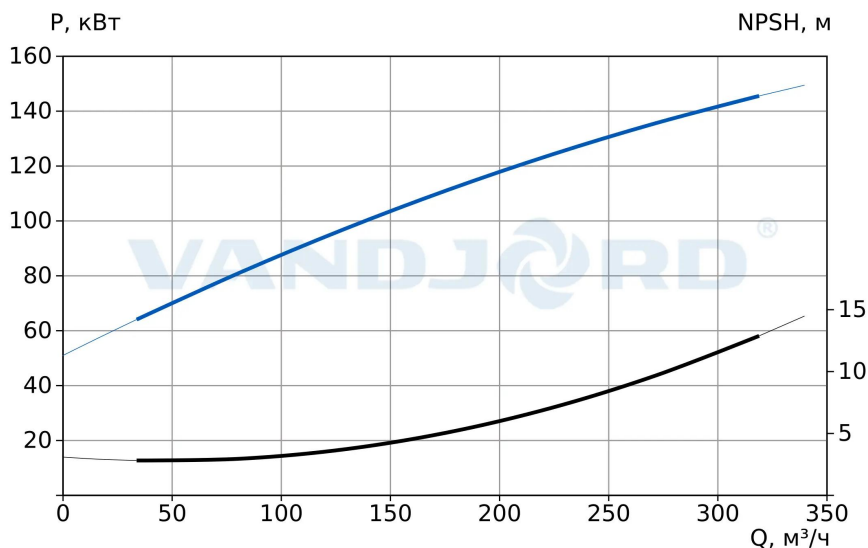
Компания:
 Разработано:
 Телефон:
 Проект:

73216047 NBV 100-324-160/2 Q-B-D-E-B-A-E



Параметры системы:

Перекачиваемая жидкость = Вода
 Температура перекачиваемой жидкости = 20 °С
 Плотность = 998.2 кг/м³

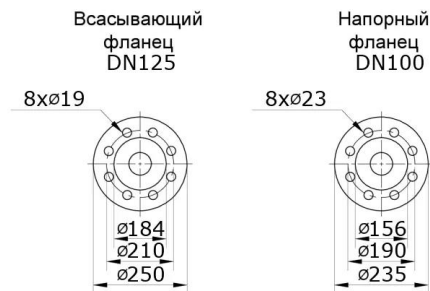
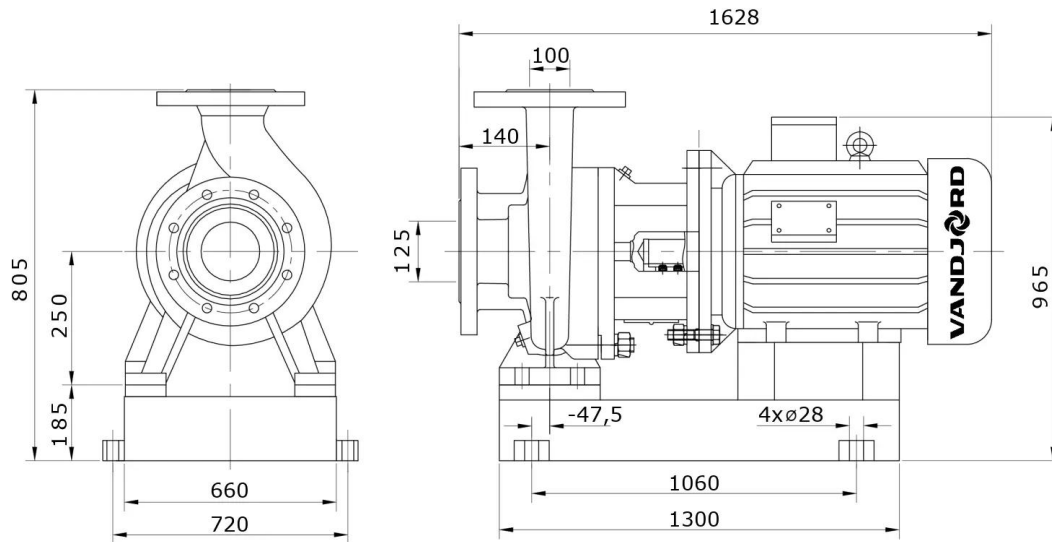


Данный технический лист был создан в программе подбора VJ Select на сайте <https://vandjord.com/> [2025.10.03]



Компания:
 Разработано:
 Телефон:
 Проект:

**Габаритный чертеж
 73216047 NBV 100-324-160/2 Q-B-D-E-B-A-E**



 [Скачать BIM](#)



Компания:
Разработано:
Телефон:
Проект:

Электросхема
73216047 NBV 100-324-160/2 Q-B-D-E-B-A-E

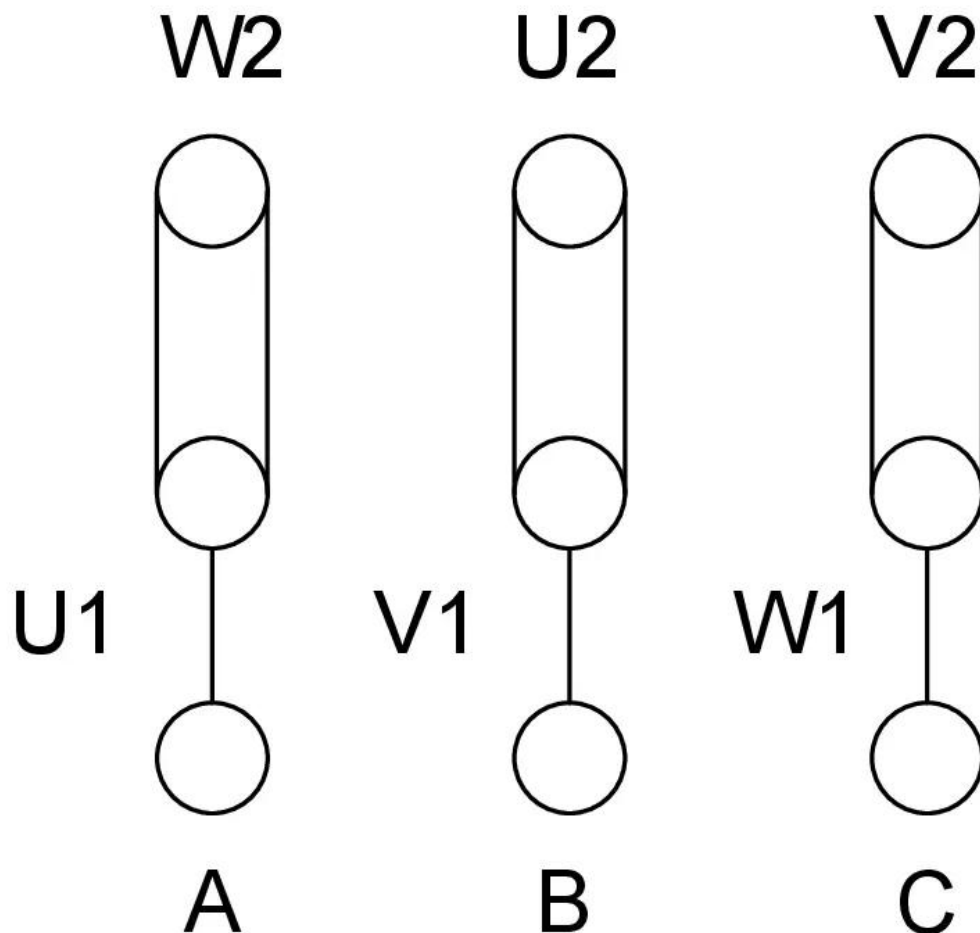


Схема подключения Δ

Данный технический лист был создан в программе подбора VJ Select на сайте <https://vandjord.com/> [2025.10.03]