



Компания:
 Разработано:
 Телефон:
 Проект:

TPV - Одноступенчатые насосы ин-лайн 73116141 TPV 80-800-37/2 Q-A-BT-E



Внимание!
 Фото товара может отличаться
 от реального

Описание модельного ряда:

Насосы TPV являются одноступенчатыми моноблочными центробежными насосами с патрубками в линию. Конструкция «ин-лайн» позволяет устанавливать насос на горизонтальном одноструйном трубопроводе с соосным горизонтальным расположением всасывающего и напорного патрубков одинакового размера. Такая схема расположения обеспечивает более компактную конструкцию насоса.

Насосы оснащаются асинхронными электродвигателями с воздушным охлаждением. Вал насоса и электродвигателя соединены между собой с специального промежуточного вала и шпоночного соединения. Насосы оснащаются механическим торцевым уплотнением вала, а в проточной части монтируются специальные бронзовые щелевые уплотнения, увеличивающие срок службы элементов насоса. Конструкция насоса позволяет снять головную часть насоса (двигатель, фонарь и рабочее колесо) для технического или сервисного обслуживания без полного демонтажа насоса с трубопровода. Радиальные и осевые усилия воспринимаются подшипниками электродвигателя, поэтому дополнительные подшипники в насосной части не требуются.

Проточные части насоса и рабочее колесо покрыты коррозионностойким катафорезным покрытием.

Область применения модельного ряда:

- Системы централизованного теплоснабжения;
- Системы отопления;
- Системы кондиционирования воздуха;
- Системы централизованного холодоснабжения;
- Водоснабжение;
- Промышленные процессы;
- Промышленное охлаждение и пр.

Основные преимущества модельного ряда:

- Электродвигатели высокого класса энергоэффективности IE3;
- Защита РТС во всех электродвигателях от 3 кВт;
- Стандартное номинальное давление корпуса – PN16, опционально – до PN25;
- Наличие высокотемпературных версий до +140 °C;
- Бронзовые щелевые уплотнения в корпусе для увеличения КПД и срока службы насосной части;
- Наличие моделей со стальным рабочим колесом;
- Опционально: исполнения с изолированным валом электродвигателя для больших мощностей;
- Опционально: исполнения электродвигателями, оснащенными Pt100.

Рекомендуемые принадлежности для оборудования:

Назначение	Артикул	Наименование	Прайс с НДС
	73116141	TPV 80-800-37/2 Q-A-BT-E	По запросу
Преобразователь частоты:	52111015	CUE10-4T037B-E-NP	По запросу

Скачать каталог

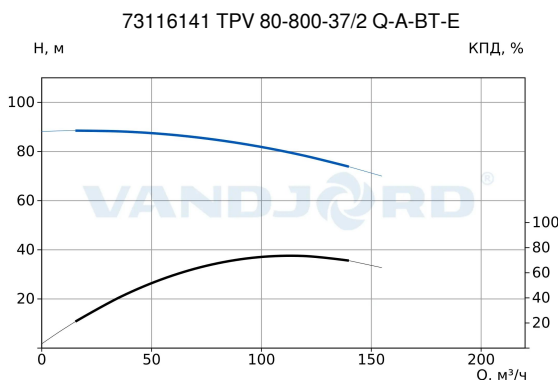
Скачать руководство по эксплуатации

Скачать сертификат

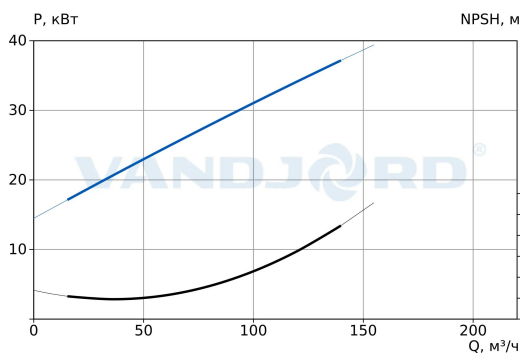


Компания:
 Разработано:
 Телефон:
 Проект:

Описание	Значение
Общие сведения	
Артикул:	73116141
Наименование продукта:	TPV 80-800-37/2 Q-A-BT-E
Прайс-лист с НДС:	По запросу
Технические данные	
Номинальный расход:	110 м³/ч
Номинальный напор:	80 м
Мах расход:	155 м³/ч
Мах напор:	88 м
Тип установки уплотнения:	Одинарное
Материалы	
Корпус:	Чугун (HT250)
Рабочее колесо:	Чугун (HT200)
Уплотнение вала:	SiC/SiC+FXM
Подшипник:	NSK
Монтаж	
Расположение при монтаже:	Вертикальное
Температура окружающей среды:	-10 .. 40 °C
Мах рабочее давление:	16 бар
Стандарт трубного присоединения:	DIN
Размер всасывающего патрубка:	DN 80
Размер напорного патрубка:	DN 80
Допустимое давление фланцев:	PN 16
Монтажная длина:	550 мм
Жидкость	
Диапазон температуры жидкости:	-20 .. 140 °C
Данные электрооборудования	
Стандарт электродвигателя:	IEC
Номинальная мощность - P2:	37 кВт
Номинальное напряжение:	3x380-415В (50 Гц)
Номинальный ток:	67,4 А
Номинальная скорость:	2965 об/мин
Количество полюсов:	2
Класс энергоэффективности (EEI):	IE3
КПД двигателя:	0,937
Степень защиты (IEC 34-5):	IP 55
Класс изоляции (IEC 85):	F
Защита электродвигателя:	PTC
Сos φ:	0,89
Уровень шума:	≤ 84 дБа
Рекомендуемые принадлежности	
Преобразователь частоты:	52111015
Другое	
Температура хранения:	-20 .. 40 °C
Масса нетто:	320 кг



Параметры системы:
 Перекачиваемая жидкость = Вода
 Температура перекачиваемой жидкости = 20 °C
 Плотность = 998.2 кг/м³



TPV - Одноступенчатые насосы ин-лайн



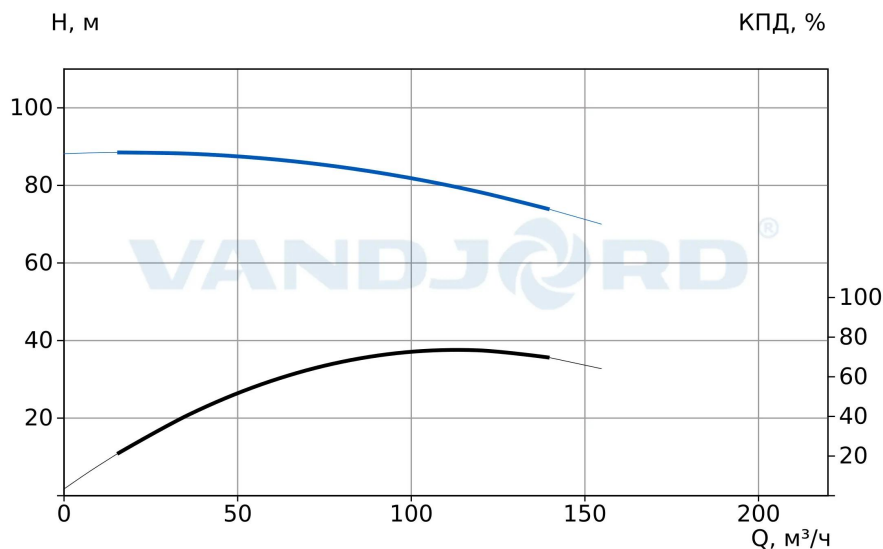
Внимание!
 Фото товара может отличаться
 от реального

Данный технический лист был создан в программе подбора VJ Select на сайте <https://vandjord.com/> [2025.10.03]



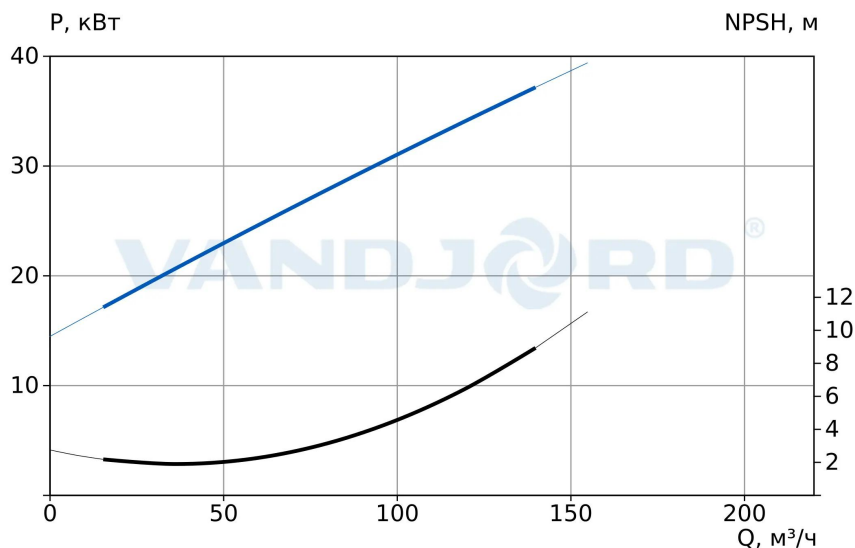
Компания:
 Разработано:
 Телефон:
 Проект:

73116141 TPV 80-800-37/2 Q-A-BT-E



Параметры системы:

Перекачиваемая жидкость = Вода
 Температура перекачиваемой жидкости = 20 °С
 Плотность = 998.2 кг/м³

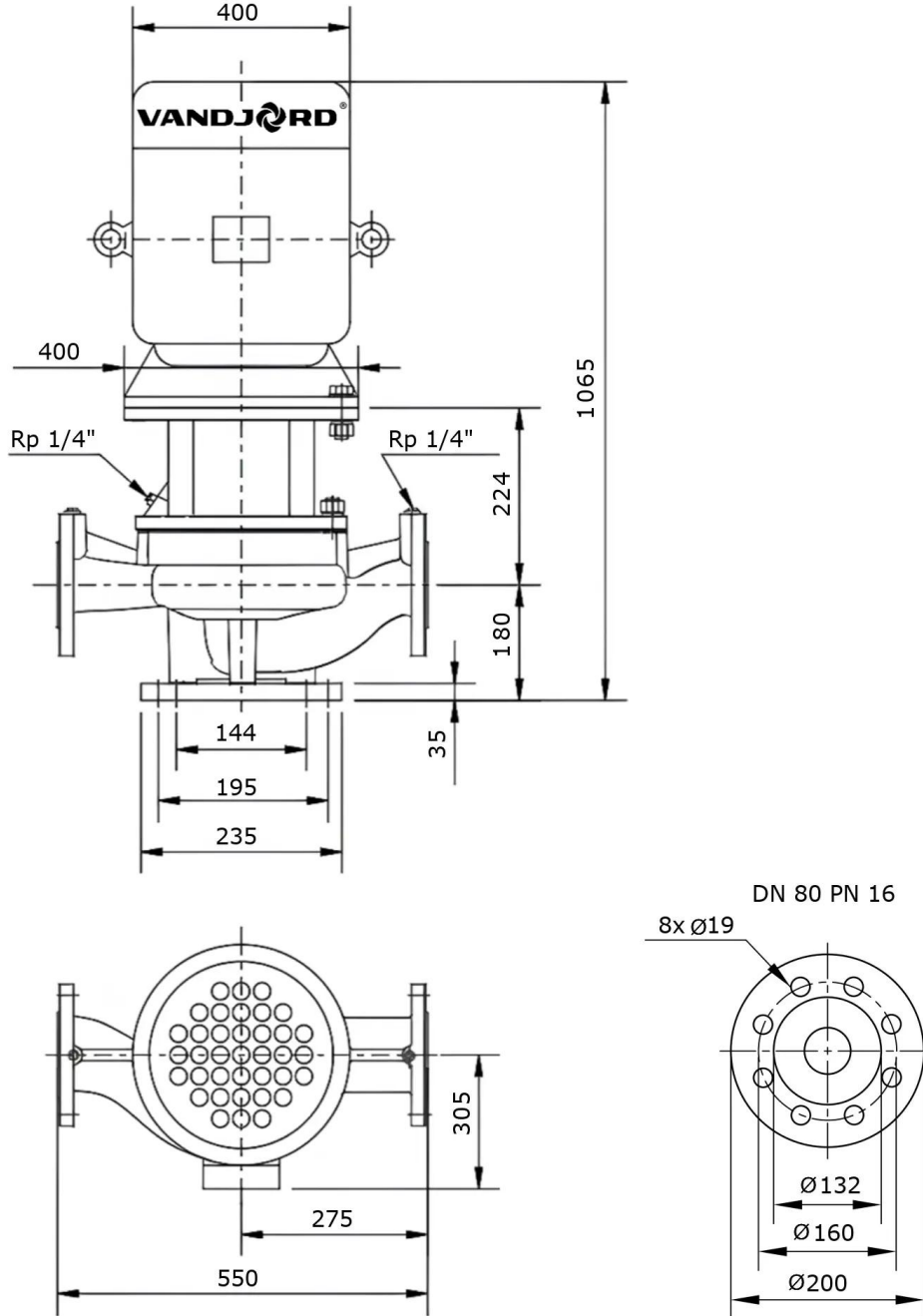


Данный технический лист был создан в программе подбора VJ Select на сайте <https://vandjord.com/> [2025.10.03]



Компания:
 Разработано:
 Телефон:
 Проект:

**Габаритный чертеж
 73116141 TPV 80-800-37/2 Q-A-BT-E**



 [Скачать BIM](#)

Данный технический лист был создан в программе подбора VJ Select на сайте <https://vandjord.com/> [2025.10.03]

Настоящее предложение не имеет никакой юридической силы для компании ООО "Вандйорд Групп" (пока от уполномоченного лица компании в письменной форме не будет заключено юридически обязывающее соглашение/соглашение о порядке ведения переговоров). Содержание настоящего предложения, включая все вложения, не является офертой в соответствии со статьями 435, 443 Гражданского Кодекса РФ и/или акцептом в соответствии со статьей 438 Гражданского Кодекса РФ. Условия поставки и оплаты товара как существенные подлежат дополнительному согласованию. Обмен электронными документами/сообщениями с вложением настоящего предложения, не является основанием и формой для заключения договора согласно Статье 434 Гражданского Кодекса РФ. Любой, кто обменивается сообщениями с ООО "Вандйорд Групп", считается принявшим настоящие условия и связанные с этим риски.



Компания:
Разработано:
Телефон:
Проект:

Электросхема
73116141 TPV 80-800-37/2 Q-A-BT-E

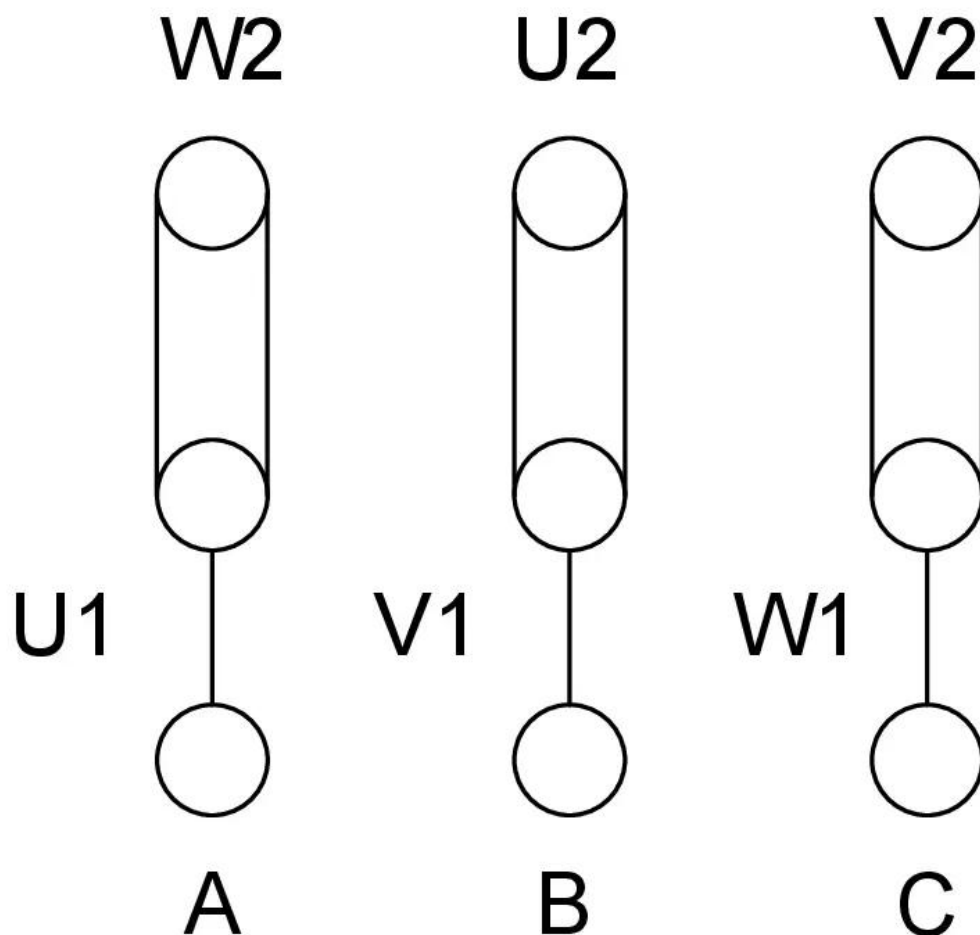


Схема подключения Δ

Данный технический лист был создан в программе подбора VJ Select на сайте <https://vandjord.com/> [2025.10.03]