



Компания:  
 Разработано:  
 Телефон:  
 Проект:

## CRV N - Вертикальные многоступенчатые насосы из нерж.стали 74146016 CRV 150-6-1CN A-D-E-HUBE-E



Внимание!  
 Фото товара может отличаться  
 от реального

### Описание модельного ряда:

Насосы CRV..N представляют собой вертикальные многоступенчатые центробежные насосы. Все элементы данных насосов, контактирующие с перекачиваемой жидкостью, выполнены из высококачественной нержавеющей стали марки AISI316. Эти насосы поставляются в различных типоразмерах и с различным количеством ступеней для обеспечения требуемого расхода и давления, в т.ч. с номинальной подачей до 320 м³/ч.

Конструкция «ин-лайн» позволяет устанавливать насос на горизонтальном однотрубном трубопроводе с соосным горизонтальным расположением всасывающего и напорного патрубков одинакового размера. Такая схема расположения обеспечивает более компактную конструкцию насоса. Насосы поставляются в различных типоразмерах и с различным количеством ступеней для обеспечения требуемого расхода и давления.

Насос CRV..N состоит из двух основных компонентов: электродвигателя и насосного агрегата. Электродвигатель представляет собой высокоэффективный электродвигатель, соответствующий стандартам IE2/IE3. Насосный агрегат состоит из оптимизированной гидравлической части, различных типов соединений, цилиндрического кожуха, головной части и других деталей.

### Область применения модельного ряда:

- СИП-мойки;
- Фильтрация и перекачивание воды для станций водоснабжения;
- Распределение воды из станций водоснабжения;
- Повышение давления в магистральных трубопроводах;
- Перекачивание технологической воды;
- Подпитка котлов;
- Охлаждение и кондиционирование воздуха;
- Системы пожаротушения;
- Перенос специальных жидкостей и пр.

### Основные преимущества модельного ряда:

- Электродвигатели высокого класса энергоэффективности IE3;
- Защита PTC во всех электродвигателях от 3 кВт;
- Наличие версий из стали AISI316;
- Модели с номинальной подачей до 320 м³/ч;
- Высокотемпературные версии до +140 °С.

### Рекомендуемые принадлежности для оборудования:

Назначение	Артикул	Наименование	Прайс с НДС
	74146016	CRV 150-6-1CN A-D-E-HUBE-E	По запросу
Преобразователь частоты:	52111018	CUE10-4T075B-E-NP	По запросу

Скачать каталог

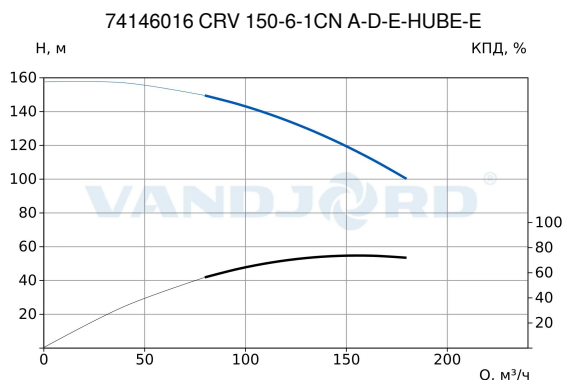
Скачать руководство по эксплуатации

Скачать сертификат



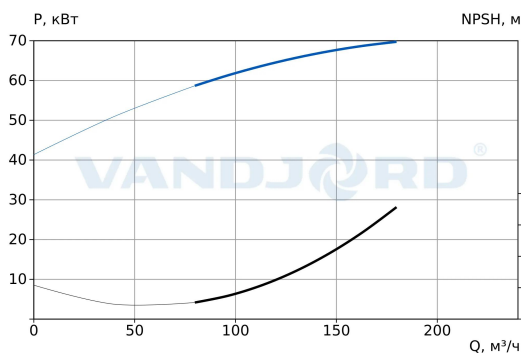
Компания:  
 Разработано:  
 Телефон:  
 Проект:

Описание	Значение
<b>Общие сведения</b>	
Артикул:	74146016
Наименование продукта:	CRV 150-6-1CN A-D-E-HUBE-E
Прайс-лист с НДС:	По запросу
<b>Технические данные</b>	
Номинальный расход:	150 м³/ч
Номинальный напор:	119 м
Мах расход:	180 м³/ч
Мах напор:	157 м
Тип установки уплотнения:	Одинарное
<b>Материалы</b>	
Корпус:	Нерж. сталь (AISI 316)
Рабочее колесо:	Нерж. сталь (AISI 316)
Уплотнение вала:	HUBE
<b>Монтаж</b>	
Расположение при монтаже:	Вертикальное
Температура окружающей среды:	-25 .. 50 °C
Мах рабочее давление:	25 бар
Мах давление при заданной температуре:	25 бар / 120 °C
Стандарт трубного присоединения:	DIN
Размер всасывающего патрубка:	DN 150
Размер напорного патрубка:	DN 150
Допустимое давление фланцев:	PN 25
Монтажная длина:	380 мм
<b>Жидкость</b>	
Диапазон температуры жидкости:	-20 .. 120 °C
<b>Данные электрооборудования</b>	
Стандарт электродвигателя:	IEC
Типоразмер электродвигателя:	280S
Номинальная мощность - P2:	75 кВт
Номинальное напряжение:	3x380D/660Y В (50 Гц)
Номинальный ток:	133,7 / 77,0 А
Номинальная скорость:	2970 об/мин
Количество полюсов:	2
Класс энергоэффективности (EEI):	IE3
КПД двигателя:	0,947
Степень защиты (IEC 34-5):	IP 55
Класс изоляции (IEC 85):	F
Защита электродвигателя:	PTC
Cos φ:	0,9
Тип монтажа ЭД:	V1
<b>Рекомендуемые принадлежности</b>	
Преобразователь частоты:	52111018
<b>Другое</b>	
Температура хранения:	-25 .. 70 °C
Масса нетто:	700 кг



**Параметры системы:**

Перекачиваемая жидкость = Вода  
 Температура перекачиваемой жидкости = 20 °C  
 Плотность = 998.2 кг/м³



**CRV N - Вертикальные многоступенчатые насосы из нерж.стали**



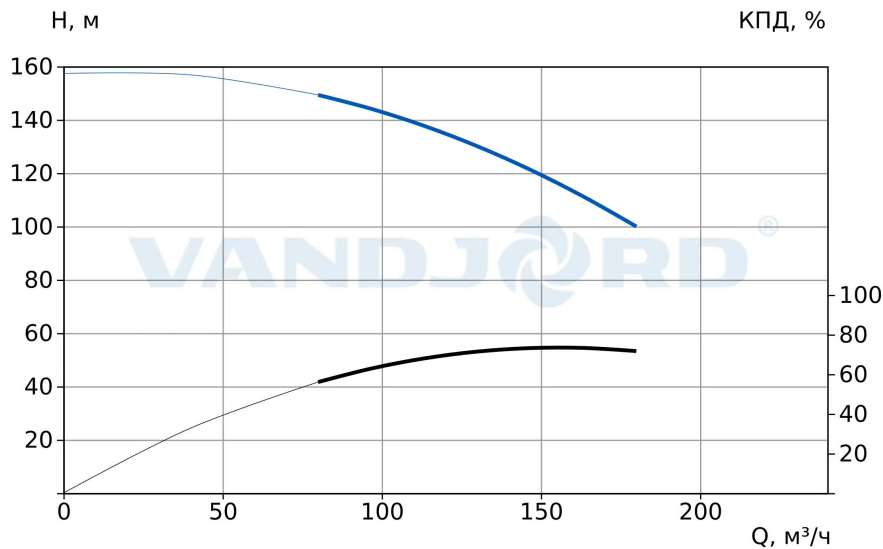
Внимание!  
 Фото товара может отличаться от реального

Данный технический лист был создан в программе подбора VJ Select на сайте <https://vandjord.com/> [2025.10.03]



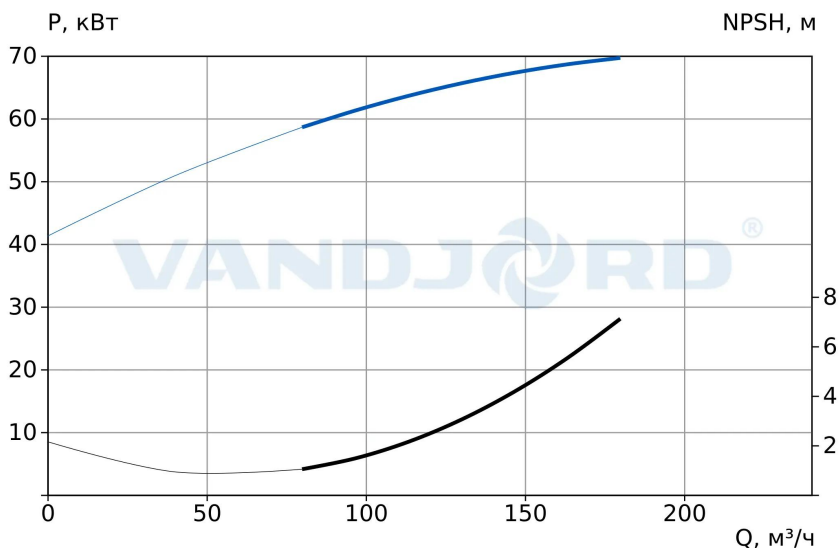
Компания:  
 Разработано:  
 Телефон:  
 Проект:

### 74146016 CRV 150-6-1CN A-D-E-HUBE-E



#### Параметры системы:

Перекачиваемая жидкость = Вода  
 Температура перекачиваемой жидкости = 20 °C  
 Плотность = 998.2 кг/м³

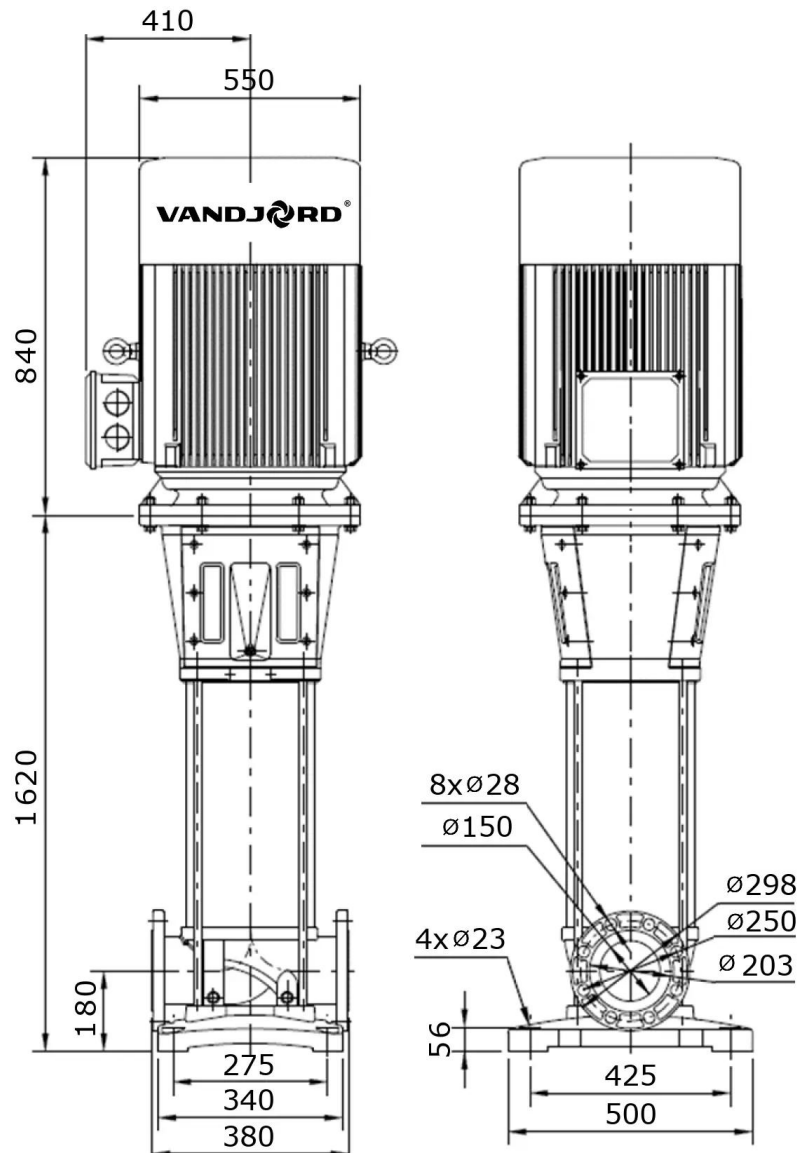



Данный технический лист был создан в программе подбора VJ Select на сайте <https://vandjord.com/> [2025.10.03]



Компания:  
 Разработано:  
 Телефон:  
 Проект:

**Габаритный чертеж  
 74146016 CRV 150-6-1CN A-D-E-HUBE-E**



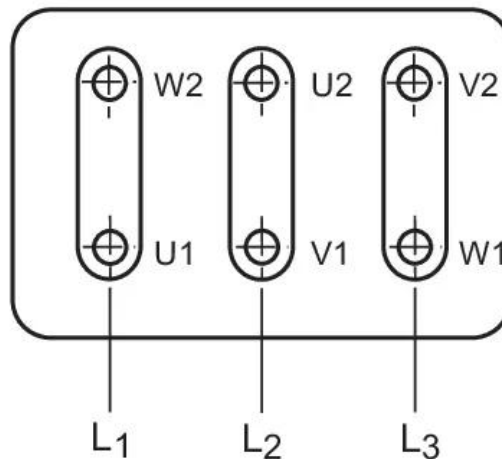
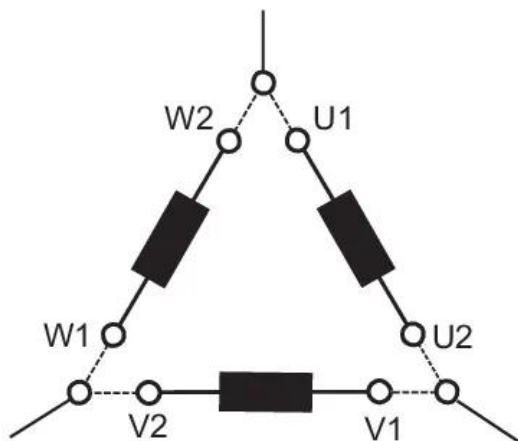
 [Скачать BIM](#)

Данный технический лист был создан в программе подбора VJ Select на сайте <https://vandjord.com/> [2025.10.03]

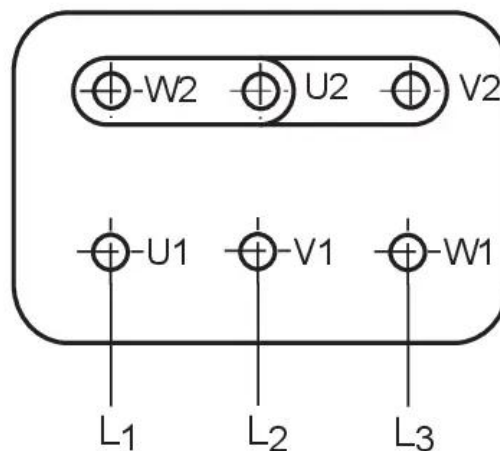
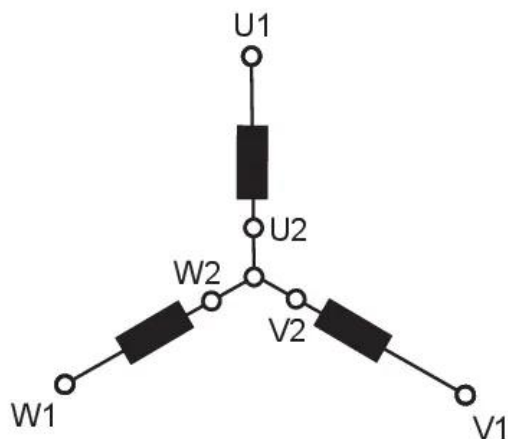


Компания:  
 Разработано:  
 Телефон:  
 Проект:

**Электросхема  
 74146016 CRV 150-6-1CN A-D-E-HUBE-E**



**Соединение треугольником**



**Соединение звездой**