



Компания:
 Разработано:
 Телефон:
 Проект:

CRV N - Вертикальные многоступенчатые насосы из нерж.стали 74137028 CRV 10-14CN A-D-E-HQQE-E



Внимание!
 Фото товара может отличаться
 от реального

Описание модельного ряда:

Насосы CRV..N представляют собой вертикальные многоступенчатые центробежные насосы. Все элементы данных насосов, контактирующие с перекачиваемой жидкостью, выполнены из высококачественной нержавеющей стали марки AISI316. Эти насосы поставляются в различных типоразмерах и с различным количеством ступеней для обеспечения требуемого расхода и давления, в т.ч. с номинальной подачей до 320 м³/ч.

Конструкция «ин-лайн» позволяет устанавливать насос на горизонтальном однотрубном трубопроводе с соосным горизонтальным расположением всасывающего и напорного патрубков одинакового размера. Такая схема расположения обеспечивает более компактную конструкцию насоса. Насосы поставляются в различных типоразмерах и с различным количеством ступеней для обеспечения требуемого расхода и давления.

Насос CRV..N состоит из двух основных компонентов: электродвигателя и насосного агрегата. Электродвигатель представляет собой высокоэффективный электродвигатель, соответствующий стандартам IE2/IE3. Насосный агрегат состоит из оптимизированной гидравлической части, различных типов соединений, цилиндрического кожуха, головной части и других деталей.

Область применения модельного ряда:

- СИП-мойки;
- Фильтрация и перекачивание воды для станций водоснабжения;
- Распределение воды из станций водоснабжения;
- Повышение давления в магистральных трубопроводах;
- Перекачивание технологической воды;
- Подпитка котлов;
- Охлаждение и кондиционирование воздуха;
- Системы пожаротушения;
- Перенос специальных жидкостей и пр.

Основные преимущества модельного ряда:

- Электродвигатели высокого класса энергоэффективности IE3;
- Защита PTC во всех электродвигателях от 3 кВт;
- Наличие версий из стали AISI316;
- Модели с номинальной подачей до 320 м³/ч;
- Высокотемпературные версии до +140 °С.

Рекомендуемые принадлежности для оборудования:

| Назначение | Артикул | Наименование | Прайс с НДС |
|--------------------------------|----------|---------------------------------|-------------|
| | 74137028 | CRV 10-14CN A-D-E-HQQE-E | По запросу |
| Шкаф управления 1-м насосом: | 51541008 | Control LCV 231 5,5kW (12A) DOL | По запросу |
| Преобразователь частоты: | 52111008 | CUE10-4T5R5B-E-NP | По запросу |
| Шкаф управления 2-мя насосами: | 51541011 | Control LCV 232 5,5kW (12A) DOL | По запросу |

Скачать каталог

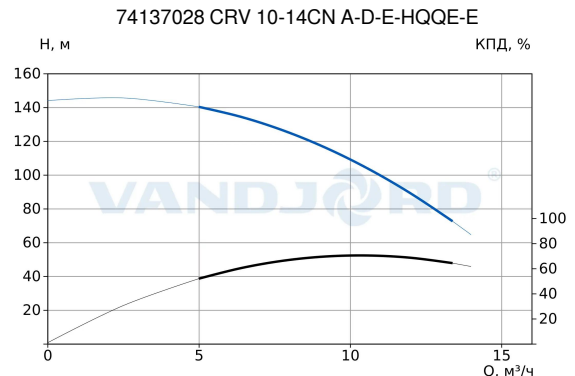
Скачать руководство по эксплуатации

Скачать сертификат



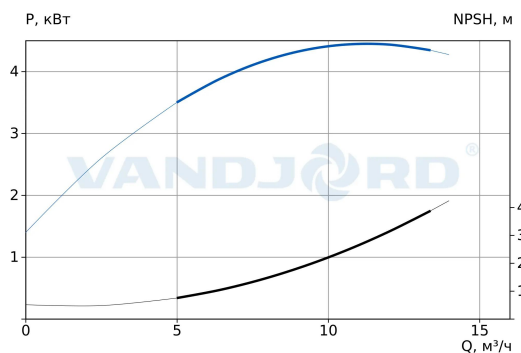
Компания:
 Разработано:
 Телефон:
 Проект:

| Описание | Значение |
|--|--------------------------|
| Общие сведения | |
| Артикул: | 74137028 |
| Наименование продукта: | CRV 10-14CN A-D-E-HQQE-E |
| Прайс-лист с НДС: | По запросу |
| Технические данные | |
| Номинальный расход: | 10 м ³ /ч |
| Номинальный напор: | 109 м |
| Мах расход: | 14 м ³ /ч |
| Мах напор: | 144 м |
| Тип установки уплотнения: | Одинарное |
| Материалы | |
| Корпус: | Нерж. сталь (AISI 316) |
| Рабочее колесо: | Нерж. сталь (AISI 316) |
| Уплотнение вала: | HQQE |
| Монтаж | |
| Расположение при монтаже: | Вертикальное |
| Температура окружающей среды: | -25 .. 50 °C |
| Мах рабочее давление: | 25 бар |
| Мах давление при заданной температуре: | 25 бар / 120 °C |
| Стандарт трубного присоединения: | DIN |
| Размер всасывающего патрубка: | DN 40 |
| Размер напорного патрубка: | DN 40 |
| Допустимое давление фланцев: | PN 25 |
| Монтажная длина: | 280 мм |
| Жидкость | |
| Диапазон температуры жидкости: | -20 .. 120 °C |
| Данные электрооборудования | |
| Стандарт электродвигателя: | IEC |
| Типоразмер электродвигателя: | 132S |
| Номинальная мощность - P2: | 5,5 кВт |
| Номинальное напряжение: | 3x380D/660Y В (50 Гц) |
| Номинальный ток: | 10,6 / 6,1 А |
| Номинальная скорость: | 2930 об/мин |
| Количество полюсов: | 2 |
| Класс энергоэффективности (EEI): | IE3 |
| КПД двигателя: | 0,892 |
| Степень защиты (IEC 34-5): | IP 55 |
| Класс изоляции (IEC 85): | F |
| Защита электродвигателя: | PTC |
| Сos ф: | 0,88 |
| Тип монтажа ЭД: | V1 |
| Рекомендуемые принадлежности | |
| Шкаф управления 1-м насосом: | 51541008 |
| Шкаф управления 2-мя насосами: | 51541011 |
| Преобразователь частоты: | 52111008 |
| Другое | |
| Температура хранения: | -30 .. 60 °C |
| Масса нетто: | 92 кг |



Параметры системы:

Перекачиваемая жидкость = Вода
 Температура перекачиваемой жидкости = 20 °C
 Плотность = 998.2 кг/м³



CRV N - Вертикальные многоступенчатые насосы из нерж.стали



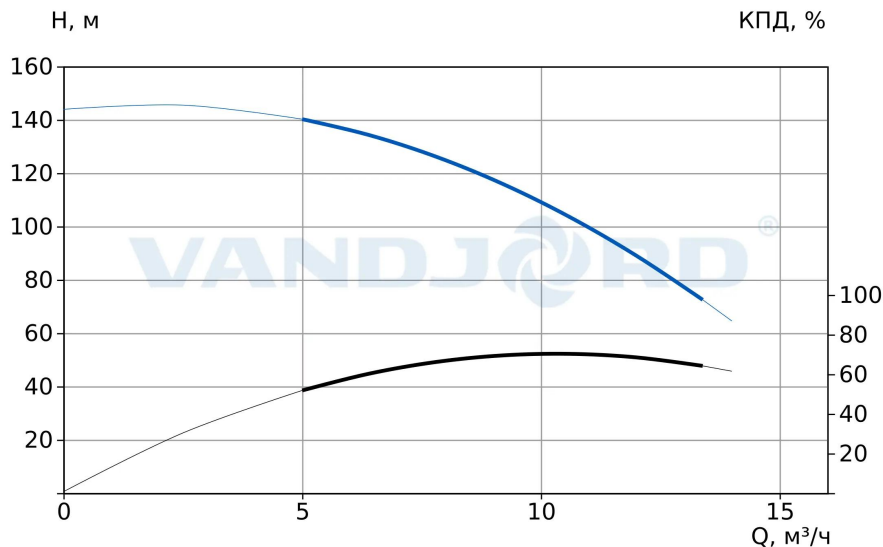
Внимание!
 Фото товара может отличаться
 от реального

Данный технический лист был создан в программе подбора VJ Select на сайте <https://vandjord.com/> [2025.10.03]



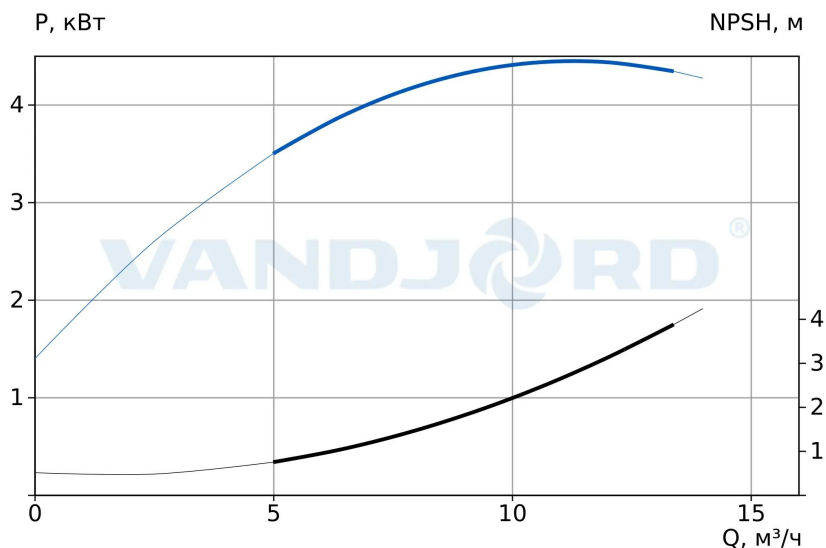
Компания:
 Разработано:
 Телефон:
 Проект:

74137028 CRV 10-14CN A-D-E-HQQE-E



Параметры системы:

Перекачиваемая жидкость = Вода
 Температура перекачиваемой жидкости = 20 °С
 Плотность = 998.2 кг/м³

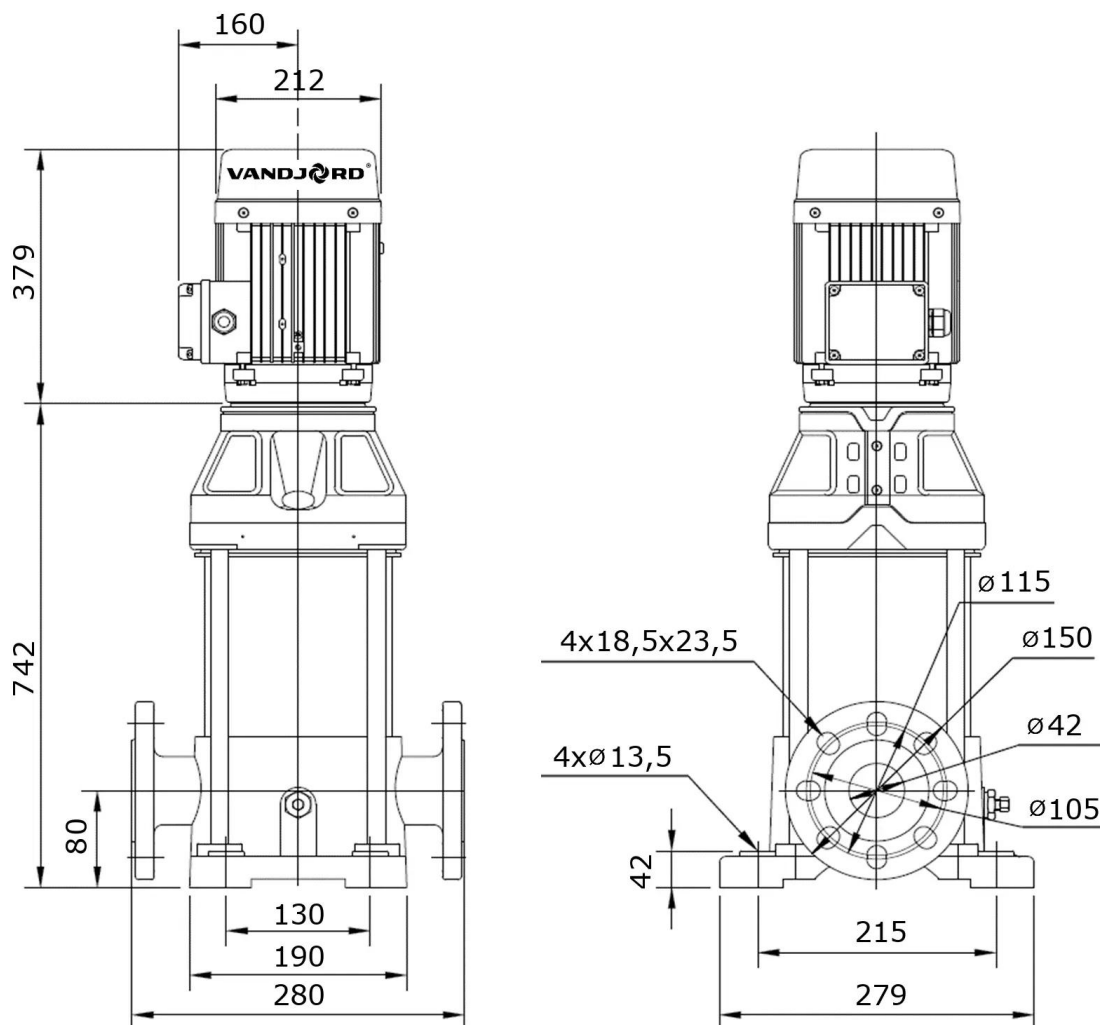


Данный технический лист был создан в программе подбора VJ Select на сайте <https://vandjord.com/> [2025.10.03]



Компания:
 Разработано:
 Телефон:
 Проект:

**Габаритный чертеж
 74137028 CRV 10-14CN A-D-E-HQQE-E**



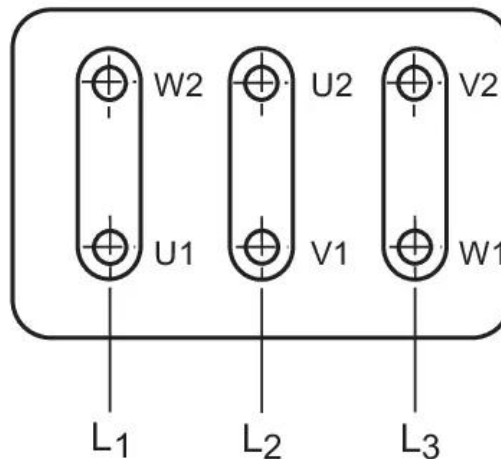
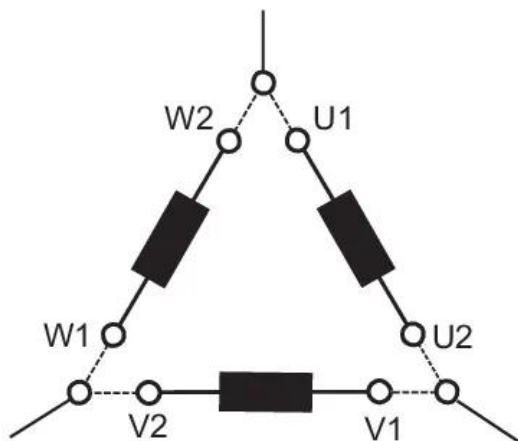
 [Скачать BIM](#)

Данный технический лист был создан в программе подбора VJ Select на сайте <https://vandjord.com/> [2025.10.03]

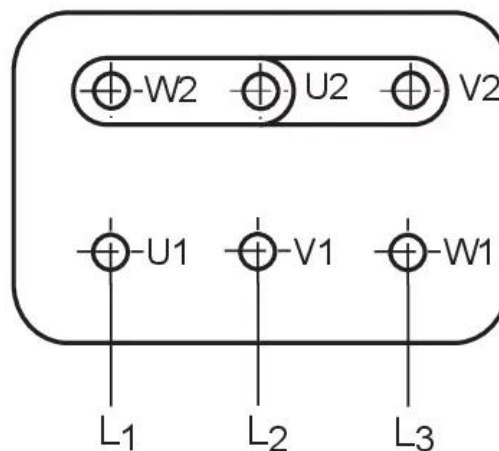
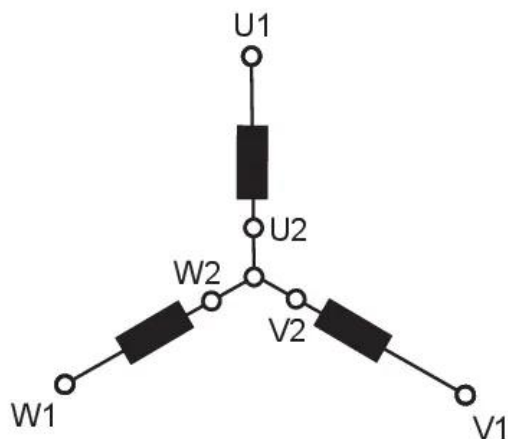


Компания:
 Разработано:
 Телефон:
 Проект:

**Электросхема
 74137028 CRV 10-14CN A-D-E-HQQE-E**



Соединение треугольником



Соединение звездой

Данный технический лист был создан в программе подбора VJ Select на сайте <https://vandjord.com/> [2025.10.03]