



Компания:  
 Разработано:  
 Телефон:  
 Проект:

## CRV N - Вертикальные многоступенчатые насосы из нерж.стали 74137017 CRV 10-1CN A-D-E-HQQE-E



Внимание!  
 Фото товара может отличаться  
 от реального

### Описание модельного ряда:

Насосы CRV..N представляют собой вертикальные многоступенчатые центробежные насосы. Все элементы данных насосов, контактирующие с перекачиваемой жидкостью, выполнены из высококачественной нержавеющей стали марки AISI316. Эти насосы поставляются в различных типоразмерах и с различным количеством ступеней для обеспечения требуемого расхода и давления, в т.ч. с номинальной подачей до 320 м³/ч.

Конструкция «ин-лайн» позволяет устанавливать насос на горизонтальном однотрубном трубопроводе с соосным горизонтальным расположением всасывающего и напорного патрубков одинакового размера. Такая схема расположения обеспечивает более компактную конструкцию насоса. Насосы поставляются в различных типоразмерах и с различным количеством ступеней для обеспечения требуемого расхода и давления.

Насос CRV..N состоит из двух основных компонентов: электродвигателя и насосного агрегата. Электродвигатель представляет собой высокоэффективный электродвигатель, соответствующий стандартам IE2/IE3. Насосный агрегат состоит из оптимизированной гидравлической части, различных типов соединений, цилиндрического кожуха, головной части и других деталей.

### Область применения модельного ряда:

- СИП-мойки;
- Фильтрация и перекачивание воды для станций водоснабжения;
- Распределение воды из станций водоснабжения;
- Повышение давления в магистральных трубопроводах;
- Перекачивание технологической воды;
- Подпитка котлов;
- Охлаждение и кондиционирование воздуха;
- Системы пожаротушения;
- Перенос специальных жидкостей и пр.

### Основные преимущества модельного ряда:

- Электродвигатели высокого класса энергоэффективности IE3;
- Защита PTC во всех электродвигателях от 3 кВт;
- Наличие версий из стали AISI316;
- Модели с номинальной подачей до 320 м³/ч;
- Высокотемпературные версии до +140 °С.

### Рекомендуемые принадлежности для оборудования:

Назначение	Артикул	Наименование	Прайс с НДС
	74137017	CRV 10-1CN A-D-E-HQQE-E	По запросу
Шкаф управления 1-м насосом:	51541008	Control LCV 231 5,5kW (12A) DOL	По запросу
Преобразователь частоты:	52111004	CUE10-4TR75B-E-NP	По запросу
Шкаф управления 2-мя насосами:	51541011	Control LCV 232 5,5kW (12A) DOL	По запросу

Скачать каталог

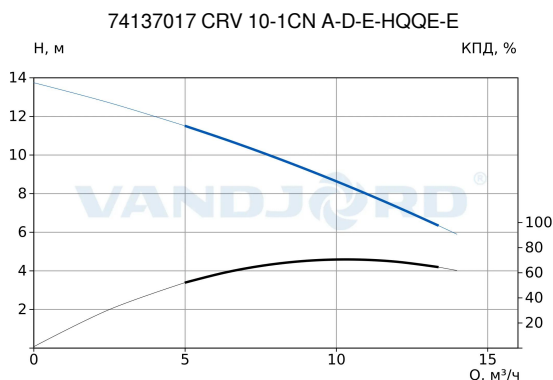
Скачать руководство по эксплуатации

Скачать сертификат



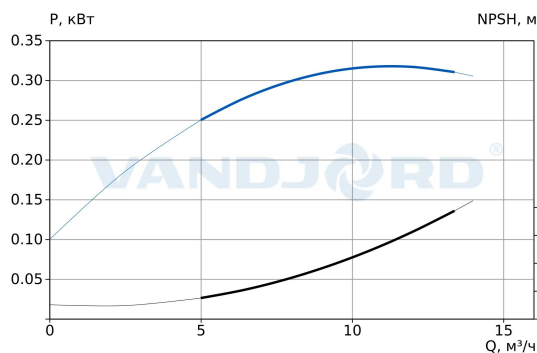
Компания:  
 Разработано:  
 Телефон:  
 Проект:

Описание	Значение
<b>Общие сведения</b>	
Артикул:	74137017
Наименование продукта:	CRV 10-1CN A-D-E-HQQE-E
Прайс-лист с НДС:	По запросу
<b>Технические данные</b>	
Номинальный расход:	10 м <sup>3</sup> /ч
Номинальный напор:	8,6 м
Мах расход:	14 м <sup>3</sup> /ч
Мах напор:	14 м
Тип установки уплотнения:	Одинарное
<b>Материалы</b>	
Корпус:	Нерж. сталь (AISI 316)
Рабочее колесо:	Нерж. сталь (AISI 316)
Уплотнение вала:	HQQE
<b>Монтаж</b>	
Расположение при монтаже:	Вертикальное
Температура окружающей среды:	-25 .. 50 °С
Мах рабочее давление:	16 бар
Мах давление при заданной температуре:	16 бар / 120 °С
Стандарт трубного присоединения:	DIN
Размер всасывающего патрубка:	DN 40
Размер напорного патрубка:	DN 40
Допустимое давление фланцев:	PN 16
Монтажная длина:	280 мм
<b>Жидкость</b>	
Диапазон температуры жидкости:	-20 .. 120 °С
<b>Данные электрооборудования</b>	
Стандарт электродвигателя:	IEC
Типоразмер электродвигателя:	71
Номинальная мощность - P2:	0,37 кВт
Номинальное напряжение:	3x220D/380Y В (50 Гц)
Номинальный ток:	1,6 / 0,9 А
Номинальная скорость:	2930 об/мин
Количество полюсов:	2
Класс энергоэффективности (EEI):	IE3
КПД двигателя:	0,738
Степень защиты (IEC 34-5):	IP 55
Класс изоляции (IEC 85):	F
Защита электродвигателя:	Нет
Сos ф:	0,81
Тип монтажа ЭД:	V18
<b>Рекомендуемые принадлежности</b>	
Шкаф управления 1-м насосом:	51541008
Шкаф управления 2-мя насосами:	51541011
Преобразователь частоты:	52111004
<b>Другое</b>	
Температура хранения:	-30 .. 60 °С
Масса нетто:	32 кг



**Параметры системы:**

Перекачиваемая жидкость = Вода  
 Температура перекачиваемой жидкости = 20 °С  
 Плотность = 998.2 кг/м<sup>3</sup>



**CRV N - Вертикальные многоступенчатые насосы из нерж.стали**



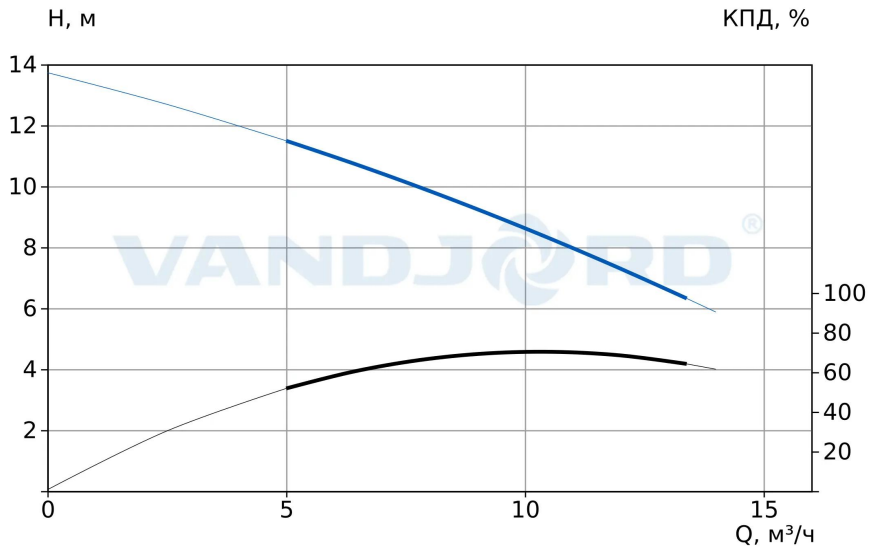
Внимание!  
 Фото товара может отличаться от реального

Данный технический лист был создан в программе подбора VJ Select на сайте <https://vandjord.com/> [2025.10.03]



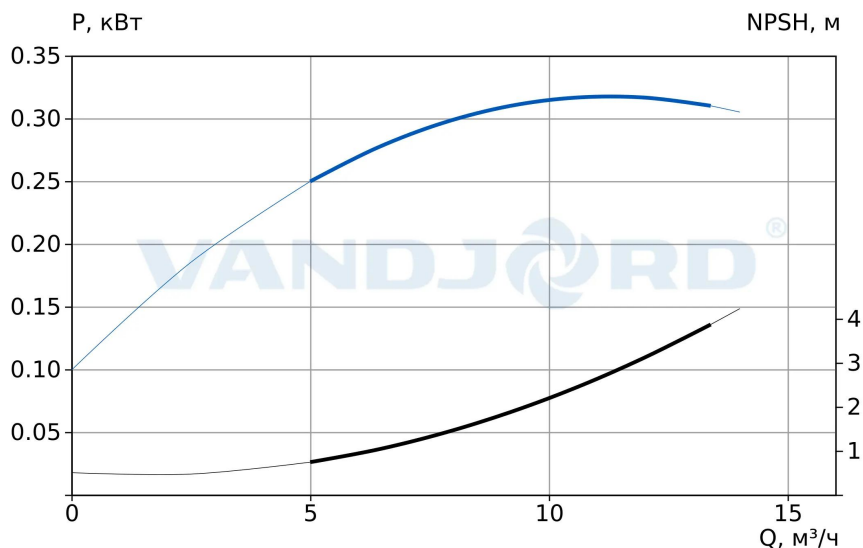
Компания:  
 Разработано:  
 Телефон:  
 Проект:

### 74137017 CRV 10-1CN A-D-E-HQQE-E



#### Параметры системы:

Перекачиваемая жидкость = Вода  
 Температура перекачиваемой жидкости = 20 °С  
 Плотность = 998.2 кг/м³

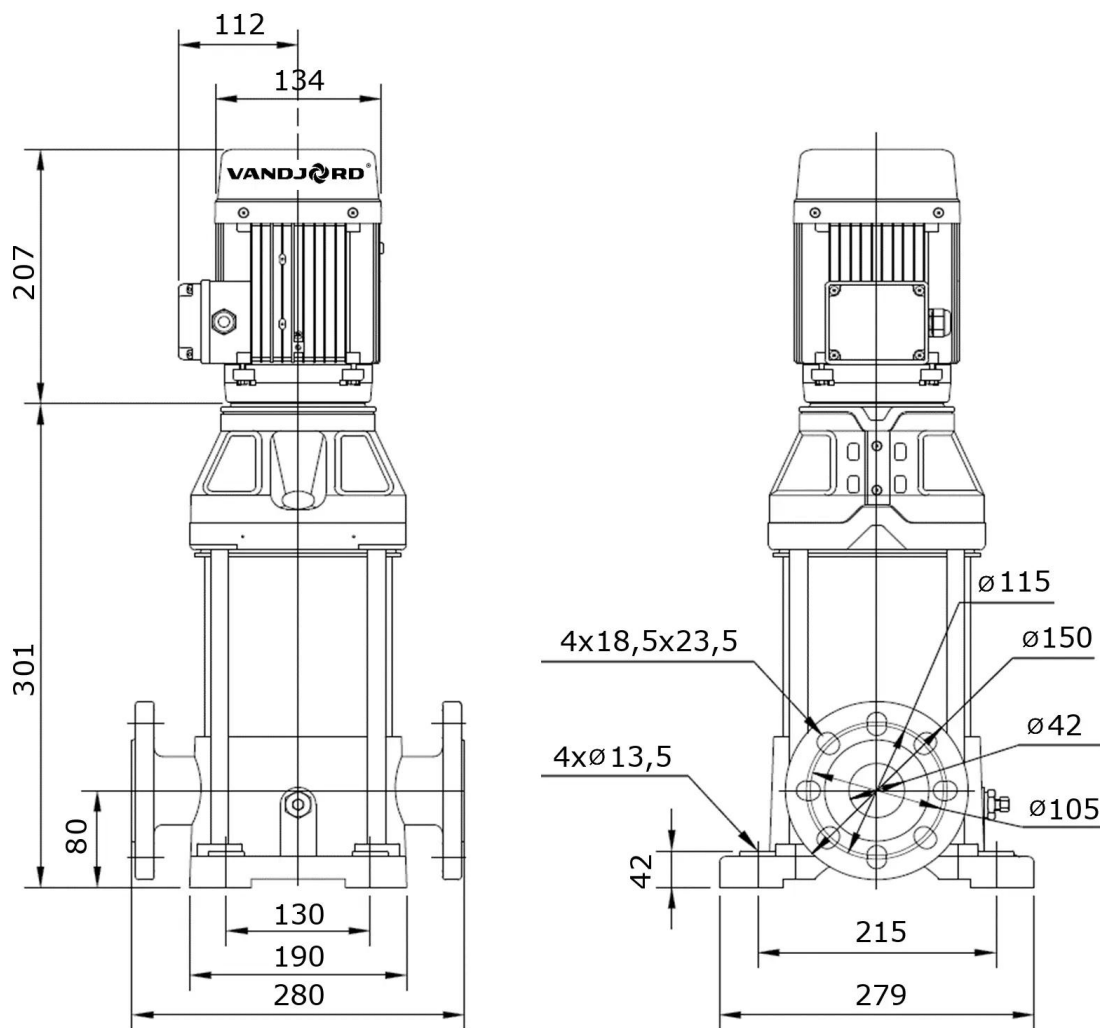


Данный технический лист был создан в программе подбора VJ Select на сайте <https://vandjord.com/> [2025.10.03]



Компания:  
 Разработано:  
 Телефон:  
 Проект:

**Габаритный чертёж  
 74137017 CRV 10-1CN A-D-E-HQQE-E**



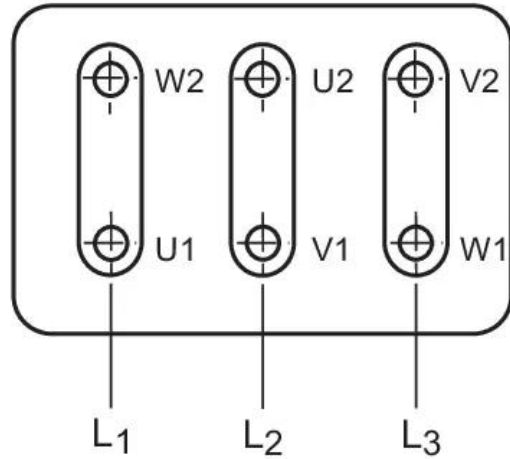
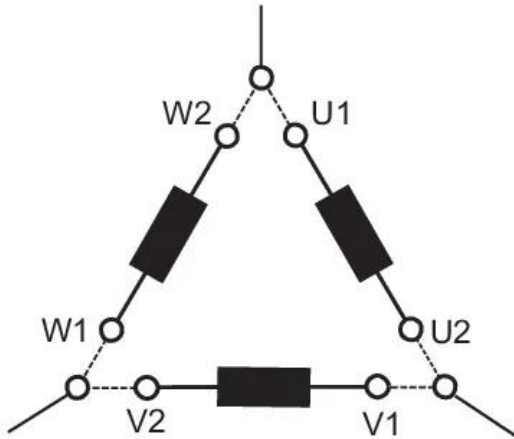
 [Скачать BIM](#)

Данный технический лист был создан в программе подбора VJ Select на сайте <https://vandjord.com/> [2025.10.03]

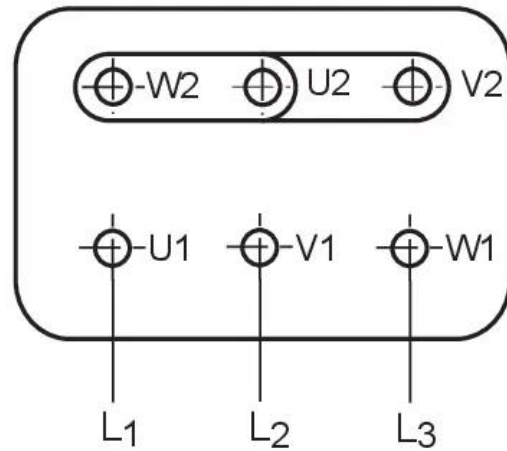
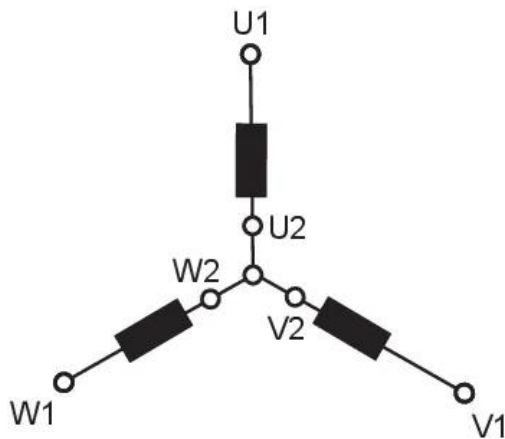


Компания:  
 Разработано:  
 Телефон:  
 Проект:

**Электросхема  
 74137017 CRV 10-1CN A-D-E-HQQE-E**



**Соединение треугольником**



**Соединение звездой**

Данный технический лист был создан в программе подбора VJ Select на сайте <https://vandjord.com/> [2025.10.03]