



Компания:
 Разработано:
 Телефон:
 Проект:

CRV - Вертикальные многоступенчатые насосы 74115759 CRV 5-14C A-D-E-HQQE-E



Внимание!
 Фото товара может отличаться
 от реального

Описание модельного ряда:

Насосы CRV представляют собой вертикальные многоступенчатые центробежные насосы. Эти насосы поставляются в различных типоразмерах и с различным количеством ступеней для обеспечения требуемого расхода и давления, в т.ч. с номинальной подачей до 320 м³/ч.

Конструкция «ин-лайн» позволяет устанавливать насос на горизонтальном одноструйном трубопроводе с соосным горизонтальным расположением всасывающего и напорного патрубков одинакового размера. Такая схема расположения обеспечивает более компактную конструкцию насоса. Насосы поставляются в различных типоразмерах и с различным количеством ступеней для обеспечения требуемого расхода и давления.

Насос CRV состоит из двух основных компонентов: электродвигателя и насосного агрегата. Электродвигатель представляет собой высокоэффективный электродвигатель, соответствующий стандартам IE2/IE3. Насосный агрегат состоит из оптимизированной гидравлической части, различных типов соединений, цилиндрического кожуха, головной части и других деталей.

Область применения модельного ряда:

- Фильтрация и перекачивание воды для станций водоснабжения;
- Распределение воды из станций водоснабжения;
- Повышение давления в магистральных трубопроводах;
- Перекачивание технологической воды;
- Подпитка котлов;
- Охлаждение и кондиционирование воздуха;
- Системы пожаротушения;
- Перенос специальных жидкостей и пр.

Основные преимущества модельного ряда:

- Электродвигатели высокого класса энергоэффективности IE3;
- Защита РТС во всех электродвигателях от 3 кВт;
- Наличие версий из стали AISI316;
- Модели с номинальной подачей до 320 м³/ч;
- Высокотемпературные версии до +140 °С.

Рекомендуемые принадлежности для оборудования:

Назначение	Артикул	Наименование	Прайс с НДС
	74115759	CRV 5-14C A-D-E-HQQE-E	По запросу
Шкаф управления 1-м насосом:	51541008	Control LCV 231 5,5kW (12A) DOL	По запросу
Преобразователь частоты:	52111006	CUE10-4T2R2B-E-NP	По запросу
Шкаф управления 2-мя насосами:	51541011	Control LCV 232 5,5kW (12A) DOL	По запросу



Скачать каталог



Скачать руководство
 по эксплуатации

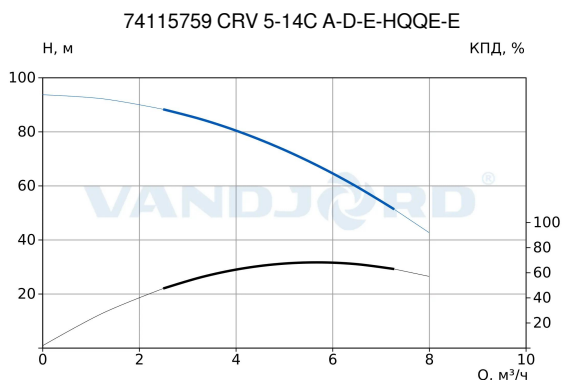


Скачать сертификат

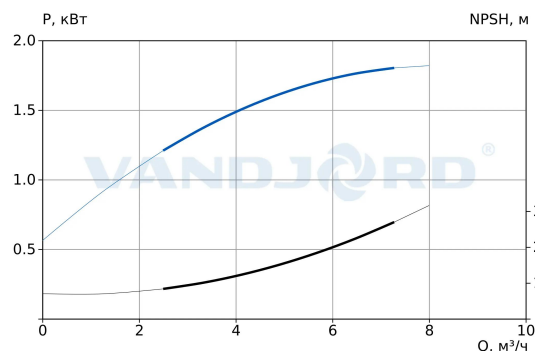


Компания:
 Разработано:
 Телефон:
 Проект:

Описание	Значение
Общие сведения	
Артикул:	74115759
Наименование продукта:	CRV 5-14C A-D-E-HQQE-E
Прайс-лист с НДС:	По запросу
Технические данные	
Номинальный расход:	5 м³/ч
Номинальный напор:	73 м
Мах расход:	8 м³/ч
Мах напор:	94 м
Тип установки уплотнения:	Одинарное
Материалы	
Корпус:	Чугун (ASTM 25B)
Рабочее колесо:	Нерж. сталь (AISI 304)
Уплотнение вала:	HQQE
Монтаж	
Расположение при монтаже:	Вертикальное
Температура окружающей среды:	-25 .. 50 °C
Мах рабочее давление:	25 бар
Мах давление при заданной температуре:	25 бар / 120 °C
Стандарт трубного присоединения:	DIN
Размер всасывающего патрубка:	DN 25 / DN 32
Размер напорного патрубка:	DN 25 / DN 32
Допустимое давление фланцев:	PN 25
Монтажная длина:	250 мм
Жидкость	
Диапазон температуры жидкости:	-20 .. 120 °C
Данные электрооборудования	
Стандарт электродвигателя:	IEC
Типоразмер электродвигателя:	90L
Номинальная мощность - P2:	2,2 кВт
Номинальное напряжение:	3x220D/380Y В (50 Гц)
Номинальный ток:	7,9 / 4,6 А
Номинальная скорость:	2955 об/мин
Количество полюсов:	2
Класс энергоэффективности (EEI):	IE3
КПД двигателя:	0,859
Степень защиты (IEC 34-5):	IP 55
Класс изоляции (IEC 85):	F
Защита электродвигателя:	Нет
Сos φ:	0,85
Тип монтажа ЭД:	V18
Рекомендуемые принадлежности	
Шкаф управления 1-м насосом:	51541008
Шкаф управления 2-мя насосами:	51541011
Преобразователь частоты:	52111006
Другое	
Температура хранения:	-30 .. 60 °C
Масса нетто:	41 кг



Параметры системы:
 Перекачиваемая жидкость = Вода
 Температура перекачиваемой жидкости = 20 °C
 Плотность = 998.2 кг/м³



CRV - Вертикальные многоступенчатые насосы



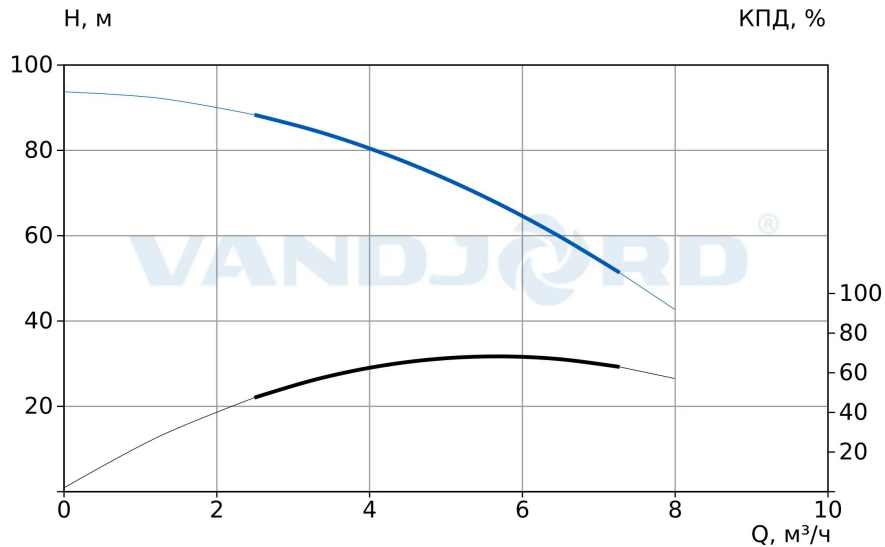
Внимание!
 Фото товара может отличаться
 от реального

Данный технический лист был создан в программе подбора VJ Select на сайте <https://vandjord.com/> [2025.10.03]



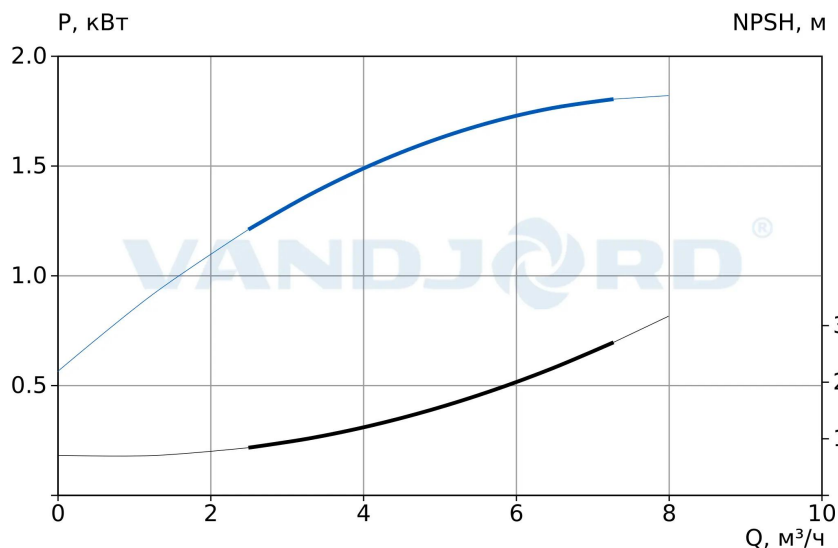
Компания:
 Разработано:
 Телефон:
 Проект:

74115759 CRV 5-14C A-D-E-HQQE-E



Параметры системы:

Перекачиваемая жидкость = Вода
 Температура перекачиваемой жидкости = 20 °C
 Плотность = 998.2 кг/м³

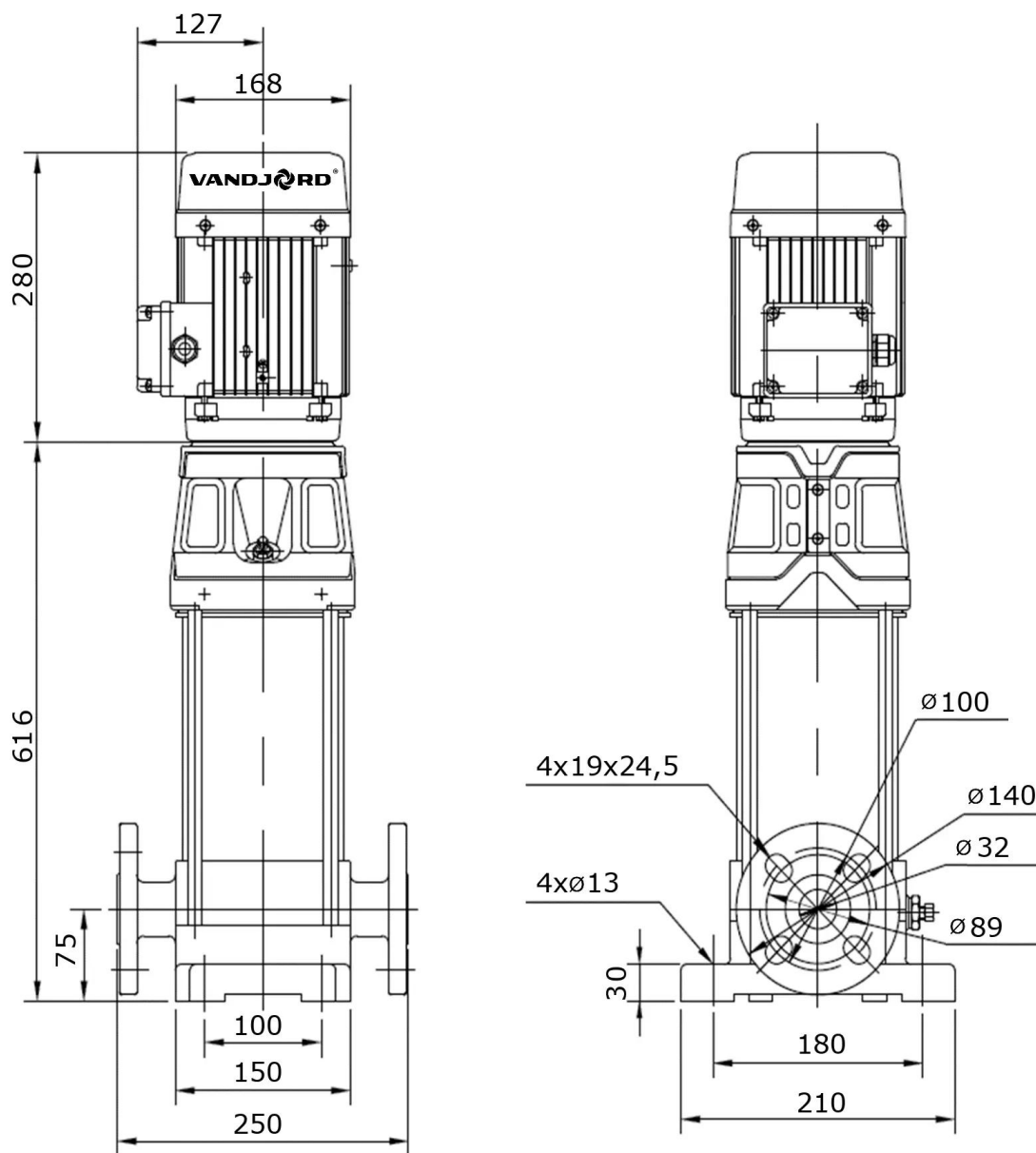


Данный технический лист был создан в программе подбора VJ Select на сайте <https://vandjord.com/> [2025.10.03]



Компания:
 Разработано:
 Телефон:
 Проект:

**Габаритный чертеж
 74115759 CRV 5-14C A-D-E-HQQE-E**



Скачать BIM

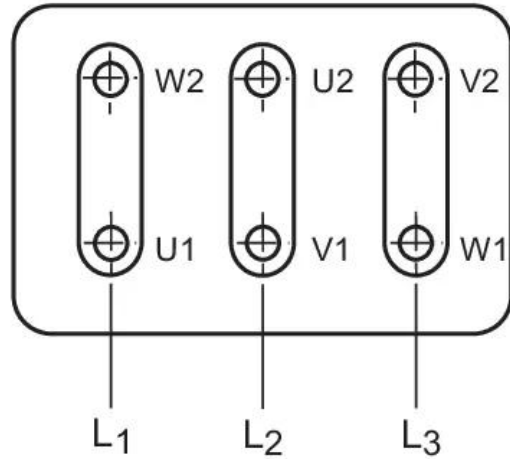
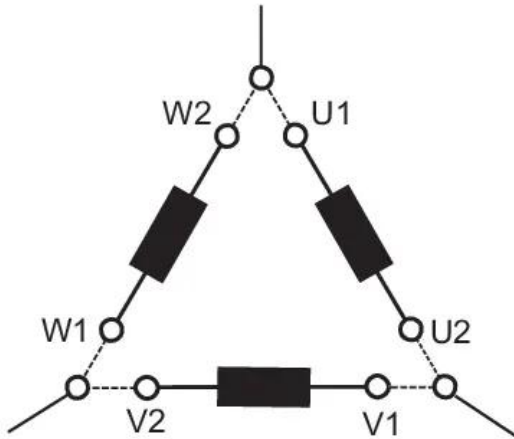
Скачать DWG 3D

Данный технический лист был создан в программе подбора VJ Select на сайте <https://vandjord.com/> [2025.10.03]

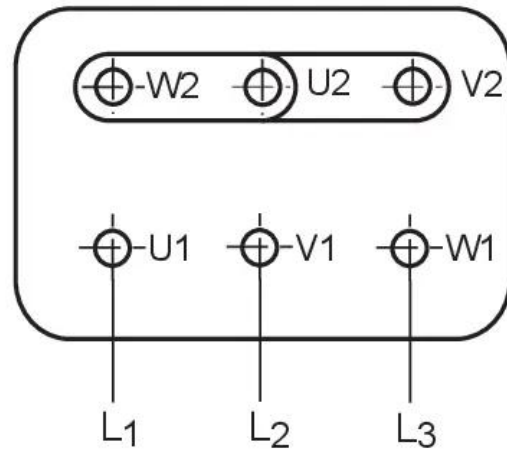
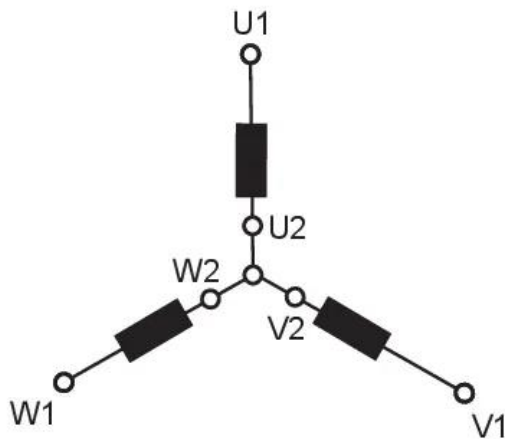


Компания:
 Разработано:
 Телефон:
 Проект:

**Электросхема
 74115759 CRV 5-14C A-D-E-HQQE-E**



Соединение треугольником



Соединение звездой

Данный технический лист был создан в программе подбора VJ Select на сайте <https://vandjord.com/> [2025.10.03]